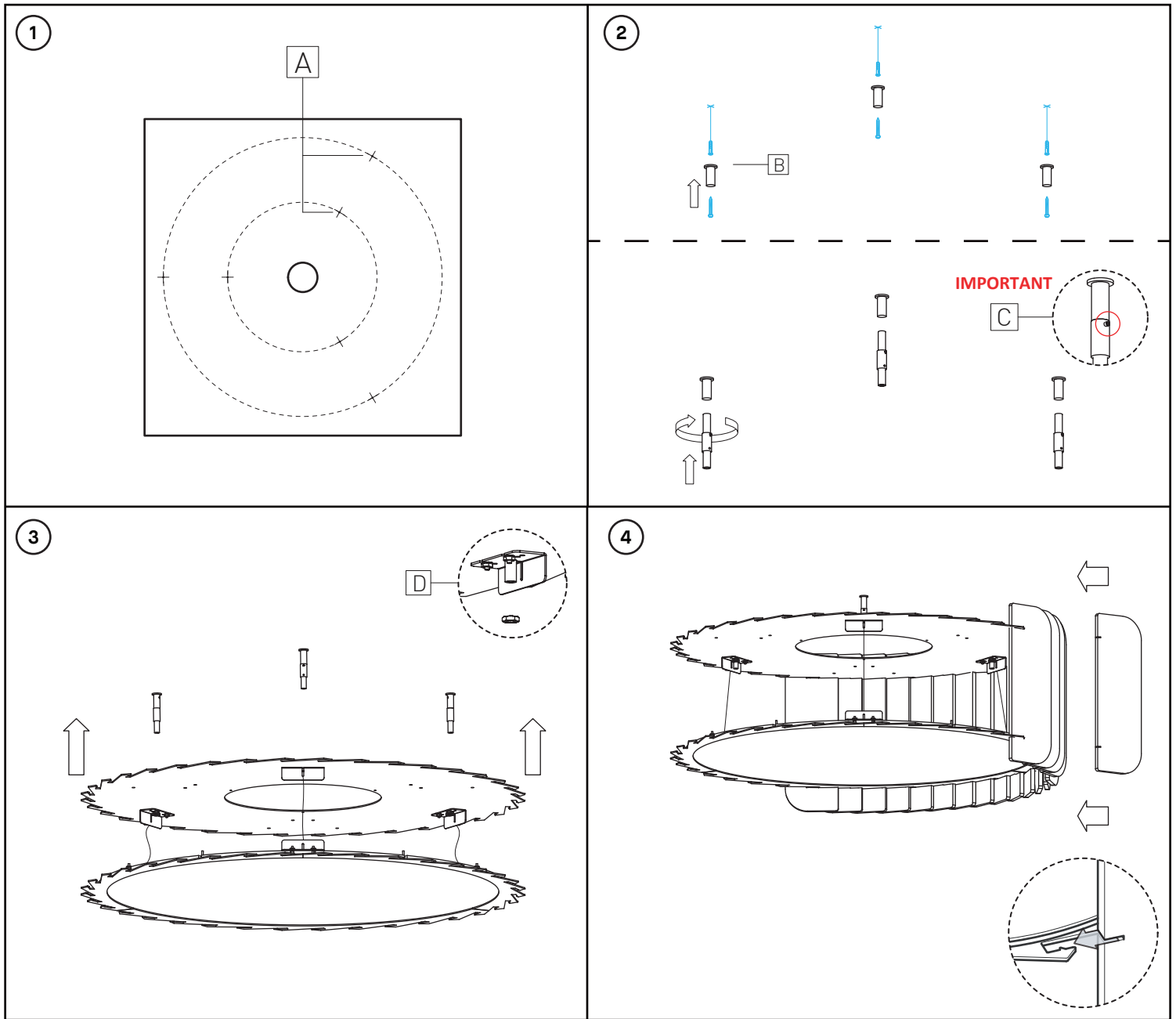


PRODUCT 4578U/4579U



INSTALLATION

- 1- USING TEMPLATE PROVIDED, MARK 3 MOUNTING HOLES [A].
- 2- DRILL MOUNTING HOLES AND SCREW IN ANCHORS.
SCREW GRIPPER SUPPORT [B] INTO ANCHORS.
SCREW THREADED STEM INTO SUPPORT, **SET SCREW POINTING UP [C]**.
- 3- PASS STEM THROUGH TOP SECTION HOLES AND SECURE WITH NUT [D].
- 4- ATTACH FELT PANELS.

INSTALLATION

- 1- UTILISANT GABARIS FOURNI, MARQUER LES 3 TROUS DE MONTAGE [A].
- 2- PERCER LES TROUS DE MONTAGE ET VISSER LES ANCRAGES.
VISSER LES SUPPORT DE SERRE-CÂBLE [B] DANS ANCRAGES.
VISSER LA TIGE FILLETTE DANS LE SUPPORT, **VIS REGLAGE VERS LE HAUT [C]**.
- 3- PASSER TIGE DANS TROUS DE LA PLAQUE ET SECURISER AVEC ECROU [D].
- 4- ATTACHER PANNEAUX DE FEUTRE.