

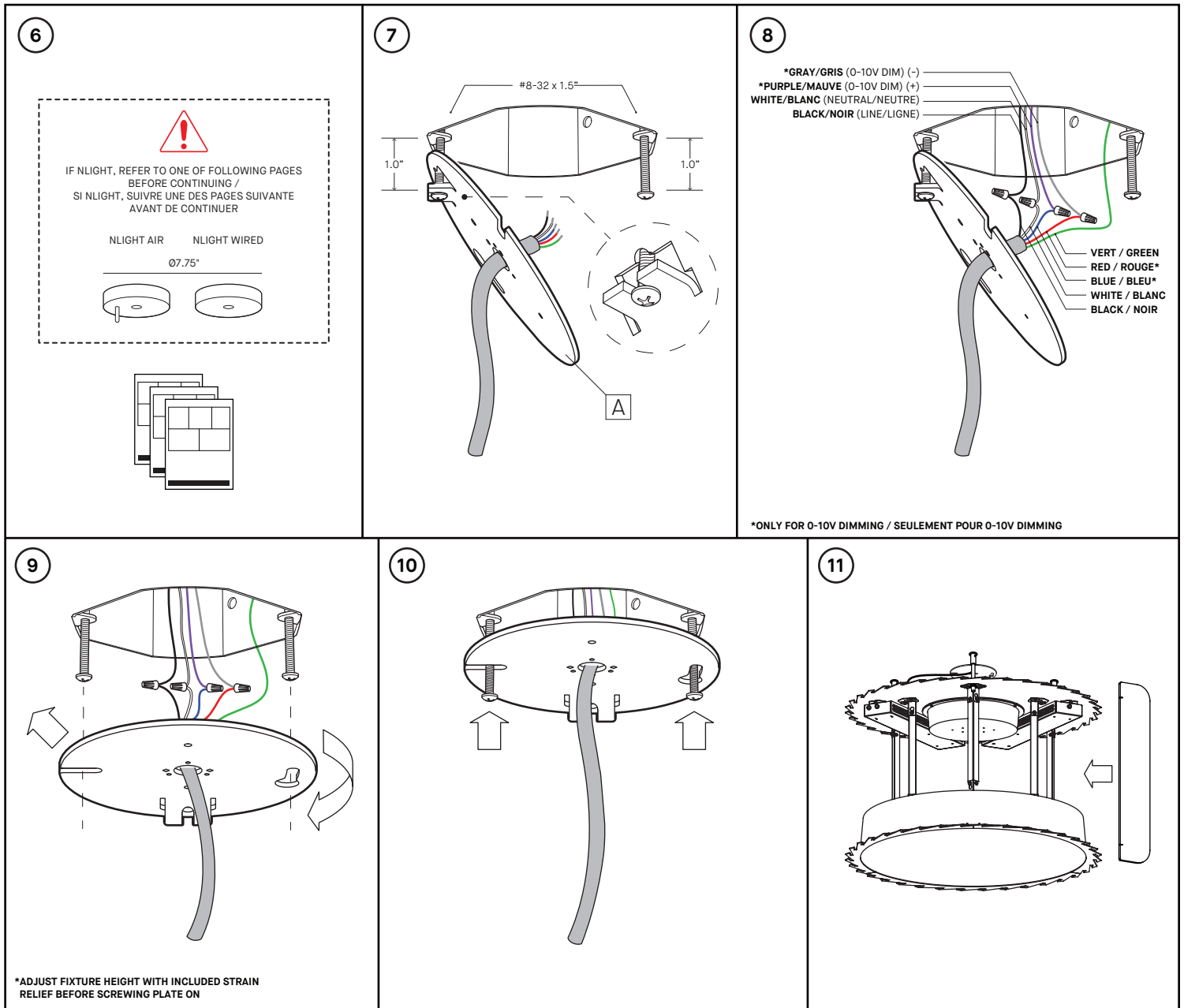
**INSTALLATION**

- 1- USING TEMPLATE PROVIDED, MARK 3 MOUNTING HOLES [A].  
ALIGN JUNCTION BOX WITH CENTER CUTOUT.
- 2- DRILL MOUNTING HOLES AND SCREW IN ANCHORS.  
SCREW GRIPPER SUPPRT [B] INTO ANCHORS.  
SCREW THREADED STEM INTO SUPPORT & THE NUT ONTO STEM [C].  
PASS STEM THROUGH TOP SECTION HOLES AND SECURE WITH 2ND NUT [D].
- 3- HOOK "V" COLUMN ONTO TOP KEYHOLE BRACKET.  
PULL DOWN, FIX SIDE SCREW IN PLACE AND TIGHTEN KEYHOLE SCREW [E].  
REPEAT FOR 6 COLUMNS.
- 4- LIFT BOTTOM SECTION UP TO COLUMNS (REQUIRES 2 PEOPLE).  
ONE AT A TIME, HOOK COLUMNS INTO BOTTOM KEYHOLE BRACKET.  
ONCE ALL IN PLACE, FIX SIDE SCREW IN PLACE AND TIGHTEN KEYHOLE SCREW [F]
- 5- CONNECT CABLES FROM DOWNLIGHT TO CABLES FROM DRIVER BOX [G]  
**MAKE SURE CABLES CONNECTED HAVE MATCHING TAGS.**

**INSTALLATION**

- 1- UTILISANT GABARIS FOURNI, MARQUER LES 3 TROUS DE MONTAGE [A].  
ALIGNER BOITE DE JONCTION TROU CENTRAL.
- 2- PERCER LES TROUS DE MONTAGE ET VISSER LES ANCRAGES.  
VISSER LES SUPPORT DE SERRE-CÂBLE [B] DANS ANCRAGES.  
VISSER LA TIGE FILLETE DANS LE SUPPORT ET L'ECROU SUR LA TIGE [C].  
PASSER TIGE DANS TROUS DE LA PLAQUE ET SECURISER AVEC ECROU [D].
- 3- ACCROCHER COLONNE "V" SUR SUPPORT AVEC TROU DE SERRURE.  
TIRER VERS LE BAS, FIXER VIS DE COTÉ EN PLACE ET SERRER VIS DU TROU DE SERRURE [E]. REPETER POUR 6 COLONNES.
- 4- LEVER SECTION DU BAS AU COLONNES (NÉCESSITE 2 PERSONNES).  
UNE A LA FOIS, ACCROCHER COLONNE SUR SUPPORT AVEC TROU DE SERRURE. UNE FOIS TOUS EN PLACE, FIXER VIS DE COTÉ EN PLACE ET SERRER VIS DU TROU DE SERRURE [F].
- 5- CONNECTER CABLES DE LA SECTION DU BAS AU CABLES DES BOITIERS [G].  
**CABLES CONNECTES DOIVENT AVOIR ETIQUETTES CORRESPONDANTES.**

# PRODUCT 4578/4579



## INSTALLATION

6- \*ONLY FOR nLIGHT OPTIONS

7- INSERT BOTH #8-32 SCREWS LEAVING A 1.0" DISTANCE BETWEEN THE SCREW HEAD AND THE JUNCTION BOX. HANG THE MOUNTING PLATE [A] ON ONE OF THE SCREW HEADS USING THE SLOT IN THE FOLDED FLAP

8- MAKE CONNECTIONS:

- \*PURPLE WIRE (0-10V DIM +) = BLUE WIRE (PURPLE)
- \*GRAY WIRE (0-10V DIM -) = RED WIRE (GRAY)
- BLACK WIRE (LINE) = BLACK WIRE
- WHITE WIRE (NEUTRAL) = WHITE WIRE
- GREEN WIRE = GROUND (GREEN)

\* ONLY FOR 0-10V DIMMING

9- DETACH MOUNTING PLATE FROM FOLDED FLAP AND FIX IN PLACE USING THE TWO KEYHOLE SLOTS

10- TIGHTEN DOWN SCREWS. LIFT CANOPY INTO POSITION

5- ATTACH FELT

## INSTALLATION

6- \*SEULEMENT POUR OPTIONS nLIGHT

7- INSÉRER LES DEUX VIS #8-32 EN LAISSANT UN ESPACE DE 1.0" ENTRE LES TÊTES DE VIS ET LA BOÎTE DE JONCTION. SUSPENDRE LA PLAQUE DE MONTAGE [A] SUR L'UNE DES VIS EN UTILISANT L'OUVERTURE DE L'AILETTE

8- FAIRE LES CONNEXIONS:

- \*FIL MAUVE (0-10V DIM +) = FIL BLEU (MAUVE)
- \*FIL GRIS (0-10V DIM -) = FIL ROUGE (GRIS)
- FIL NOIR (PHASE) = FIL NOIR
- FIL BLANC (NEUTRE) = FIL BLANC
- FIL VERT = MISE À TERRE (VERT)

\* SEULEMENT POUR 0-10V DIMMING

9- DÉTACHER LA PLAQUE DE MONTAGE DE L'AILETTE ET LA FIXER AUX VIS À L'AIDE DES DEUX TROUS DE SERRURE

10- RESSÉRER LES VIS

5- LEVER LE PAVILLON EN POSITION



## INSTALLATION

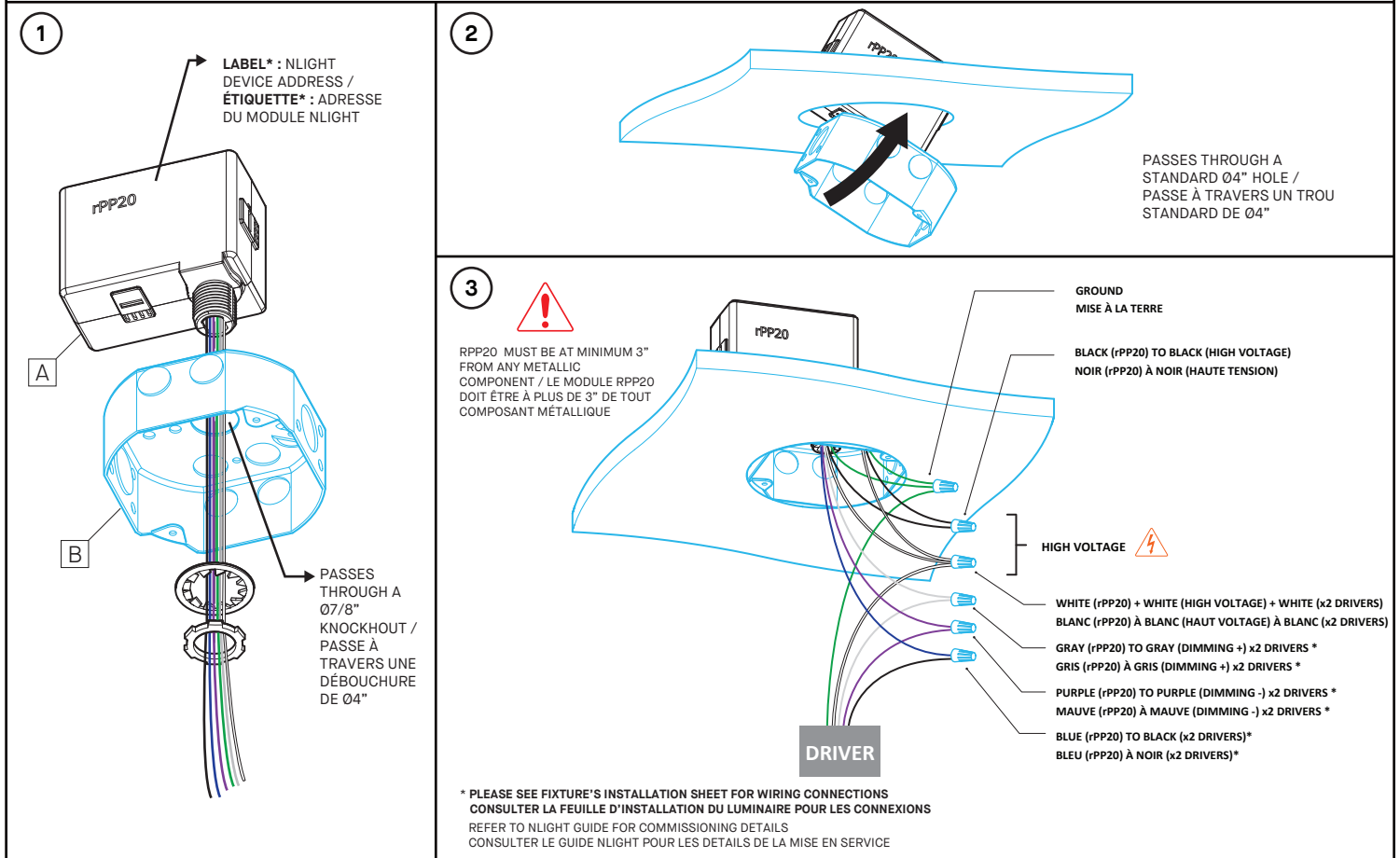


**INSTALLATION REQUIREMENTS**

- NLIGHT RPP20 MODULE IS COMPATIBLE WITH A STANDARD OCTAGONAL JUNCTION BOX [A] (NOT SUPPLIED).
- RPP20 MODULE MUST BE INSTALLED AT LEAST 3" FROM ANY CONDUIT, RACEWAY, WALL/CEILING BEAM OR ANY OTHER METALLIC COMPONENT.
- GYPSUM OR ACOUSTIC TILES DO NOT INTERCEPT THE WIRELESS SIGNAL. SIGNAL MUST NOT PASS THROUGH REINFORCED CONCRETE.
- FOR GREATER SIGNAL INTEGRITY, THE NLIGHT SIGNAL CABLES MUST NOT BE BUNDLED IN THE SAME CONDUITS THAN THE POWER INPUT CABLE.
- FOR CHICAGO PLENUM INSTALLATION, PLEASE REFER TO THE SPEC SHEET.

**CONDITIONS D'INSTALLATION**

- LE MODULE NLIGHT RPP20 EST COMPATIBLE AVEC UNE BOITE DE CONNEXION OCTOGONALE STANDARD [A] (NON-INCLUSE).
- NÉCESSITE UN DÉGAGEMENT MINIMUM DE 3.5" DE PROFONDEUR À L'INTÉRIEUR DU MUR OU DU PLAFOND.
- LE SIGNAL NE DOIT PAS PASSER À TRAVERS DU BÉTON ARMÉ. LES PANNEAUX DE GYPSE OU DE TUILES ACOUSTIQUES N'INTERCEPTENT PAS LE SIGNAL SANS FILS.
- POUR UNE MEILLEURE DIFFUSION DU SIGNAL, LES CÂBLES NLIGHT NE DOIVENT PAS ÊTRE REGROUPÉS DANS LES MÊMES CONDUITS QUE LE CÂBLE D'ALIMENTATION
- CONSULTER LA SPEC SHEET POUR LES INSTALLATION AVEC CHICAGO PLENUM.



**INSTALLATION**

- 1- FIX NLIGHT MODULE RPP20 [A] TO STANDARD JUNCTION BOX [B] WITH SUPPLIED LOCK NUTS.
  - 2- TILT THE BOX TO PASS IT THROUGH THE HOLE.
  - 3- FIX JUNCTION BOX [B] TO THE WALL/CEILING.
    - MAKE CONNECTIONS (WIRE NUTS NOT SUPPLIED) :
    - HIGH VOLTAGE :
      - BLACK (LINE) = BLACK
      - WHITE (NEUTRAL) = WHITE + WHITE
      - GROUND = GREEN + GREEN
    - DRIVER\* :
      - BLUE (RPP20) = BLACK
      - GRAY (RPP20) = GRAY
      - PURPLE (RPP20) = PURPLE
- \*OR OTHER, SEE LUMINAIRE INSTALLATION SHEET.

**INSTALLATION**

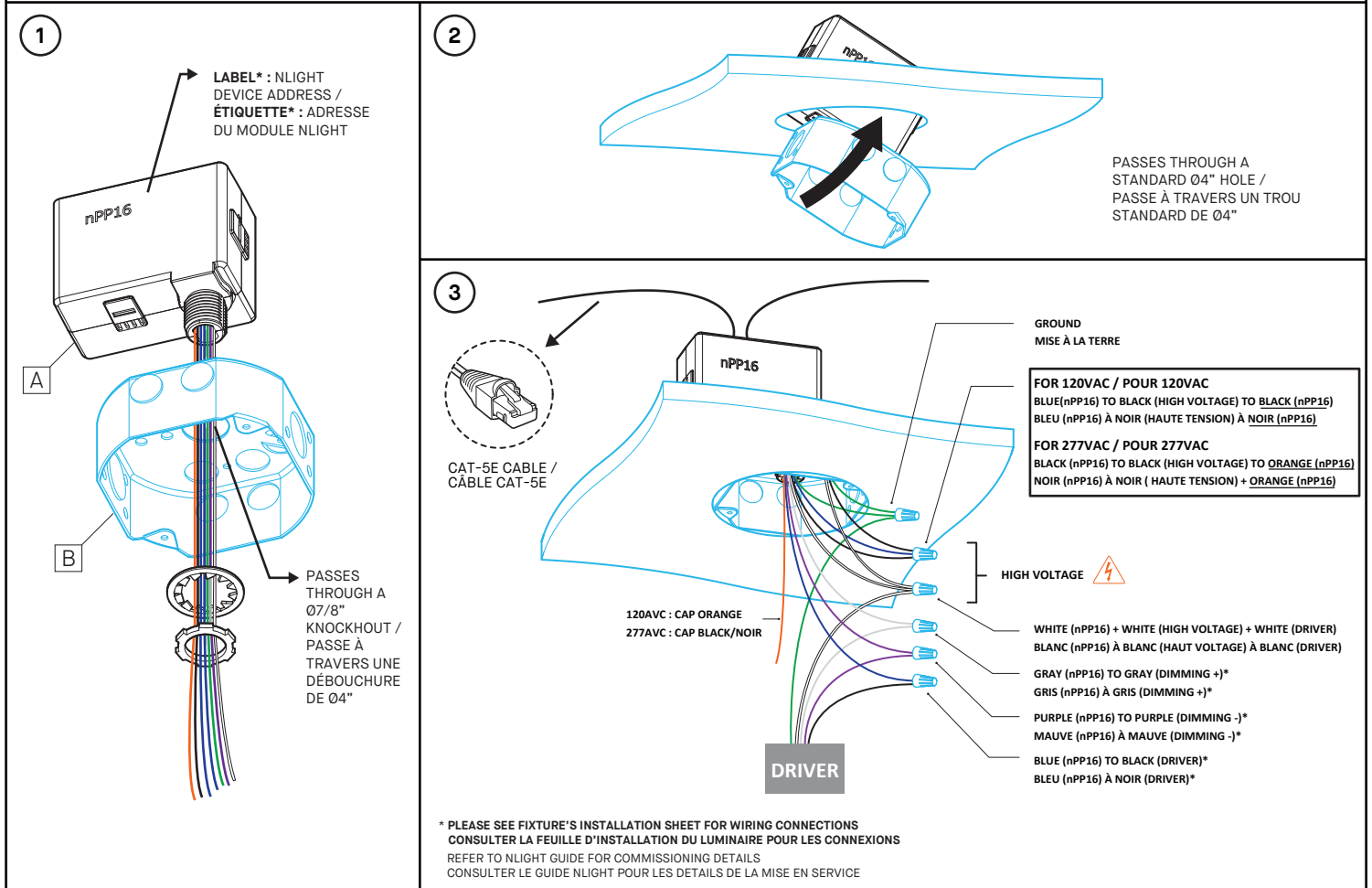
- 1- FIXER LA BOÎTE NLIGHT RPP20 [A] À LA BOITE DE JONCTION STANDARD [B] AVEC LES ÉCROUS FOURNIS.
  - 2- INCLINER LA BOITE NLIGHT POUR LA FAIRE PASSER DANS LE TROU.
  - 3- FIXER LA BOITE STANDARD [B] AU MUR/PLAFOND.
    - EFFECTUER LES CONNEXIONS (MARETTES NON-INCLUSES) :
    - HAUTE TENSION :
      - NOIR (LIGNE) = NOIR
      - BLANC (NEUTRE) = BLANC + BLANC
      - MISE À TERRE = VERT + VERT
    - DRIVER\* :
      - BLEU (RPP20) = NOIR
      - GRIS (RPP20) = GRIS
      - MAUVE (RPP20) = MAUVE
- \*OU AUTRE, CONSULTER L'INSTALLATION DU LUMINAIRE.

**INSTALLATION REQUIREMENTS**

- NLIGHT NPP16 MODULE IS COMPATIBLE WITH A STANDARD OCTAGONAL JUNCTION BOX [A] (NOT SUPPLIED).
- REQUIRES A MINIMUM 3.5" DEPTH CLEARANCE INSIDE WALL OR CEILING.
- FOR GREATER SIGNAL INTEGRITY, USING CABLES WITH SHIELDING AND TWISTED PAIRS IS RECOMMENDED.
- FOR GREATER SIGNAL INTEGRITY, THE NLIGHT SIGNAL CABLES MUST NOT BE BUNDLED IN THE SAME CONDUITS THAN THE POWER INPUT CABLES.

**CONDITIONS D'INSTALLATION**

- LE MODULE NLIGHT NPP16 EST COMPATIBLE AVEC UNE BOITE DE CONNEXION OCTOGONALE STANDARD [A] (NON-INCLUSE).
- NÉCESSITE UN DÉGAGEMENT MINIMUM DE 3.5" DE PROFONDEUR À L'INTÉRIEUR DU MUR OU DU PLAFOND.
- POUR UNE PLUS GRANDE INTÉGRITÉ DU SIGNAL, LES CÂBLES NLIGHT NE DOIVENT PAS ÊTRE DANS LES MÊMES CONDUITS QUE LES CÂBLES D'ALIMENTATION.
- POUR UNE PLUS GRANDE INTÉGRITÉ DU SIGNAL, UTILISER DES CÂBLES AVEC BLINDAGES ET PAIRES ENTREMÊLÉES EST RECOMMANDÉS.



**INSTALLATION**

- 1- FIX NLIGHT MODULE NPP16 [A] TO STANDARD JUNCTION BOX [B] WITH SUPPLIED LOCK NUTS.
- 2- TILT THE BOX TO PASS IT THROUGH THE HOLE.
- 3- FIX JUNCTION BOX [B] TO THE WALL/CEILING.  
- MAKE CONNECTIONS (WIRE NUTS NOT SUPPLIED) :
 

HIGH VOLTAGE :	
BLACK (LINE)	= BLACK + BLUE (120AVC) OR + ORANGE (277AVC)
WHITE (NEUTRAL)	= WHITE + WHITE
GROUND	= GREEN + GREEN
DRIVER* :	
BLUE (NPP16)	= BLACK
GRAY (NPP16)	= GRAY
PURPLE (NPP16)	= PURPLE

\*OR OTHER, SEE LUMINAIRE INSTALLATION SHEET.

**INSTALLATION**

- 1- FIXER LA BOÎTE NLIGHT NPP16 [A] À LA BOITE DE JONCTION STANDARD [B] AVEC LES ÉCROUS FOURNIS.
- 2- INCLINER LA BOITE NLIGHT POUR LA FAIRE PASSER DANS LE TROU.
- 3- FIXER LA BOITE STANDARD [B] AU MUR/PLAFOND.  
- EFFECTUER LES CONNEXIONS (MARETTES NON-INCLUSES) :
 

HAUTE TENSION :	
NOIR (LIGNE)	= NOIR + BLEU (120AVC) OU + ORANGE (277AVC)
BLANC (NEUTRE)	= BLANC + BLANC
MISE À TERRE	= VERT + VERT
DRIVER* :	
BLEU (NPP16)	= NOIR
GRIS (NPP16)	= GRIS
MAUVE (NPP16)	= MAUVE

\*OU AUTRE, CONSULTER L'INSTALLATION DU LUMINAIRE.