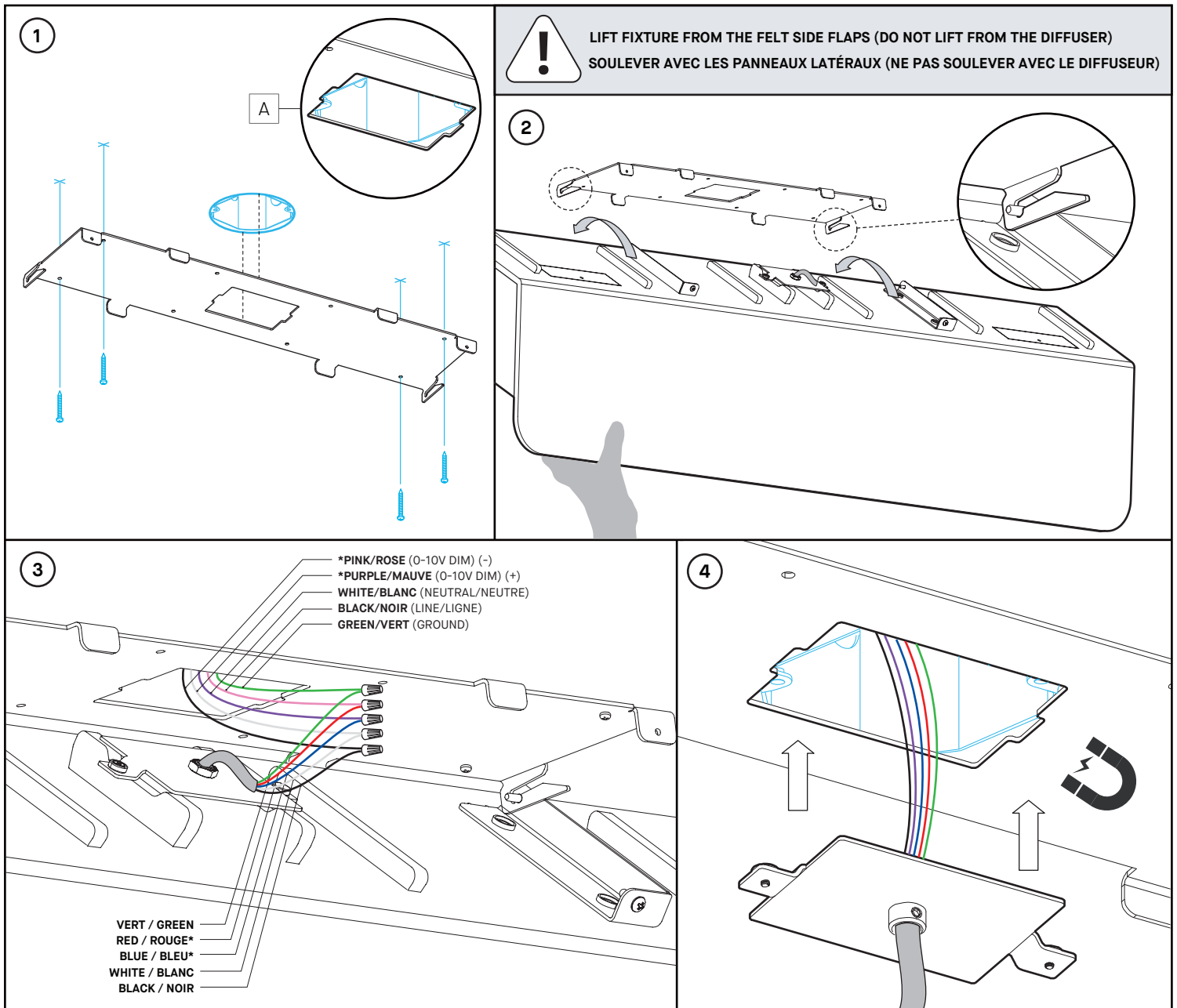


# PRODUCT 46300-48 / 46300-72

Surface mount



## INSTALLATION

- 1- ALIGN CEILING MOUNT PLATE CENTER WITH JUNCTION BOX [A] AND FIX IN PLACE WITH 4 SCREW.
- 2- HOOK FIXTURE ONTO CEILING PLATE. ALIGN PINS ONTO CEILING MOUNT HOOKS.
- 3- MAKE CONNECTIONS:
  - \*PURPLE WIRE (0-10V DIM +) = BLUE WIRE (PURPLE)
  - \*PINK WIRE (0-10V DIM -) = RED WIRE (PINK)
  - BLACK WIRE (LINE) = BLACK WIRE
  - WHITE WIRE (NEUTRAL) = WHITE WIRE
  - GREEN WIRE = GROUND (GREEN)

\* ONLY FOR 0-10V DIMMING
- 4- ENSURE THAT WIRES ARE PLACED INSIDE JUNCTION BOX & LIFT COVER PLATE INTO PLACE USING MAGNETS.

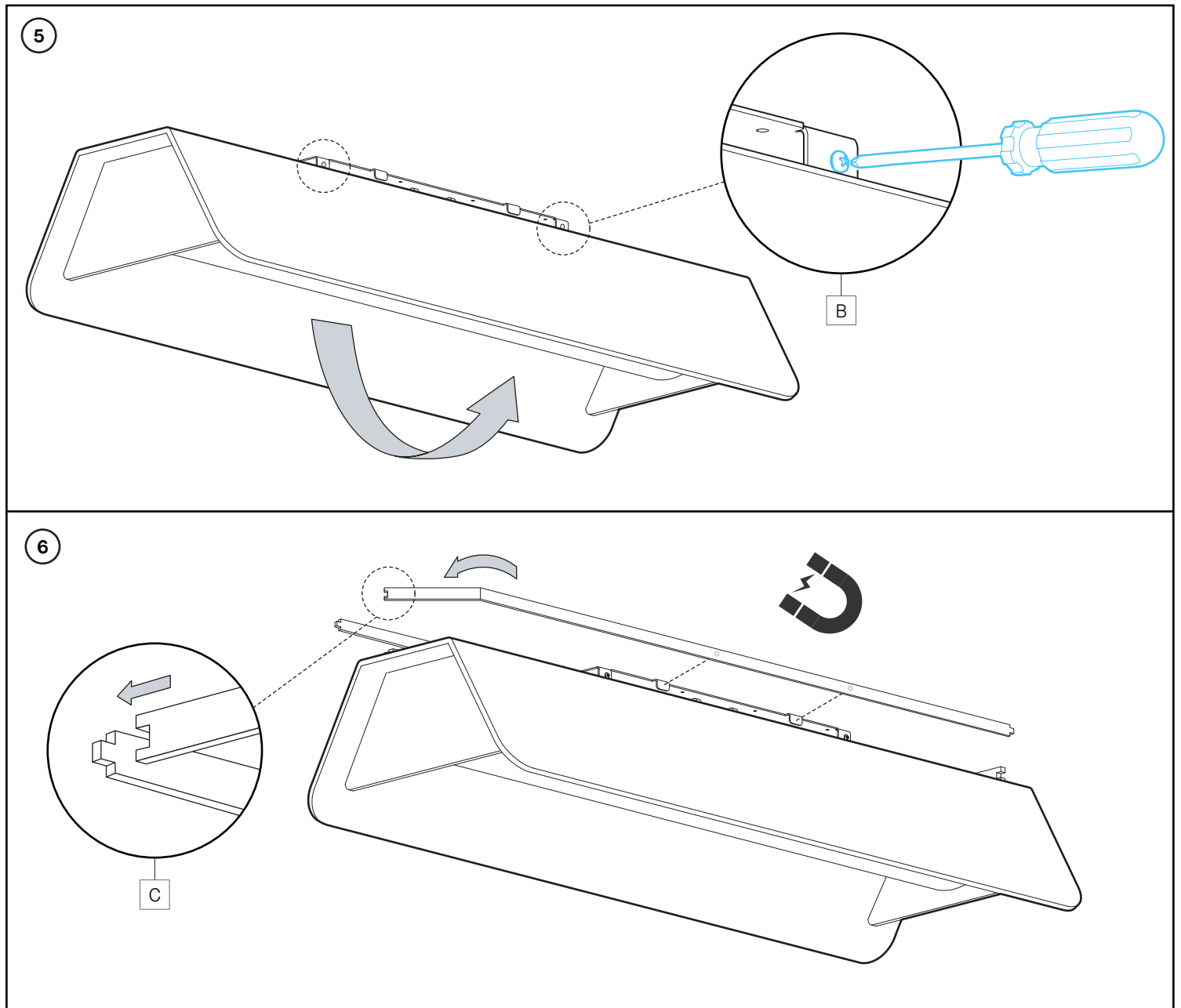
## INSTALLATION

- 1- ALIGNER LA PLAQUE DE MONTAGE PLAFONNIER AVEC LA BOITE DE JUNCTION [A] ET FIXER EN PLACE AVEC 4 VIS.
- 2- ACCROCHER LUMINAIRE SUR LA PLAQUE DE MONTAGE. ALIGNER LES TIGES SUR LES CROCHETS DE LA PLAQUE.
- 3- FAIRE LES CONNEXIONS:
  - \*FIL MAUVE (0-10V DIM +) = FIL BLEU (MAUVE)
  - \*FIL ROSE (0-10V DIM -) = FIL ROUGE (ROSE)
  - FIL NOIR (PHASE) = FIL NOIR
  - FIL BLANC (NEUTRE) = FIL BLANC
  - FIL VERT = MISE À TERRE (VERT)

\* SEULEMENT POUR 0-10V DIMMING
- 4- S'ASSURER QUE LES FILS SONT PLACÉ A L'INTERIEUR DE LA BOITE DE JUNCTION & LEVER LA PLAQUE EN PLACE AVEC LES AIMANTS.

# PRODUCT 46300-48 / 46300-72

Surface mount



## INSTALLATION

5- LIFT FIXTURE & WHILE HOLDING IN PLACE, SECURE TWO SCREWS [B].

6- INSTALL THE TWO FELT TRIMS ON EITHER SIDE OF THE CEILING PLATE, WITH THE MAGNETS. LOCK THE FELT CORNERS TOGETHER [C].

## INSTALLATION

5- SOULEVER LE LUMINAIRE, TENIR EN PLACE & SECURISER LES DEUX VIS [B].

6- INSTALLER LES DEUX BORDURES DE FEUTRE SUR CHAQUE COTÉ DE LA PLAQUE AVEC LES AIMANTS. BARRER LES COINS DE FEUTRE ENSEMBLE [C].