

INSTALLATION

- 1- ROTATE AND OPEN THE PROJECTORS AS SHOWN, AND REMOVE MAGNETIC PLATES FROM PROJECTOR.
- 2- CLOSE THE PROJECTORS.
- 3- UNSCREW THE 3 SCREWS FOR ABOUT 1/4" (DO NOT UNSCREW COMPLETELY).
- 4- SWIVEL THE ASSEMBLY TO SLIDE THE SCREWS IN THE KEYHOLES, THEN SERAPATE THE TWO BODY PARTS. UNPLUG THE CONNECTOR.

INSTALLATION

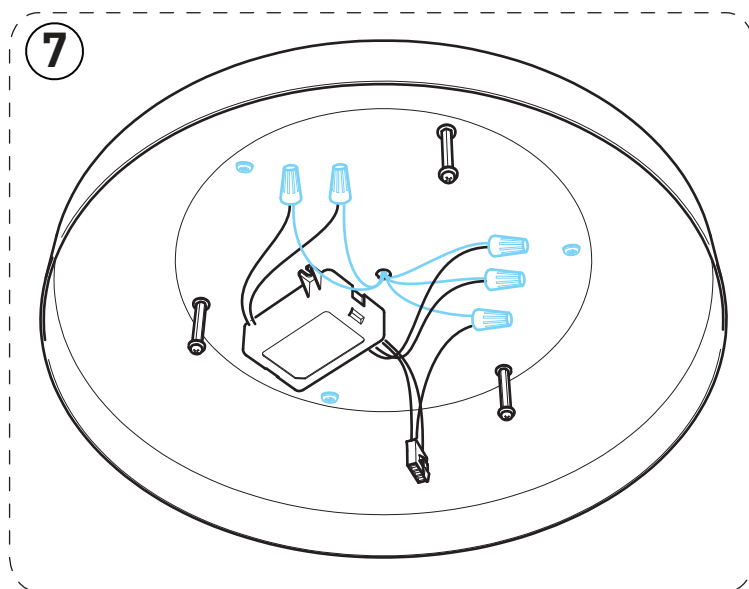
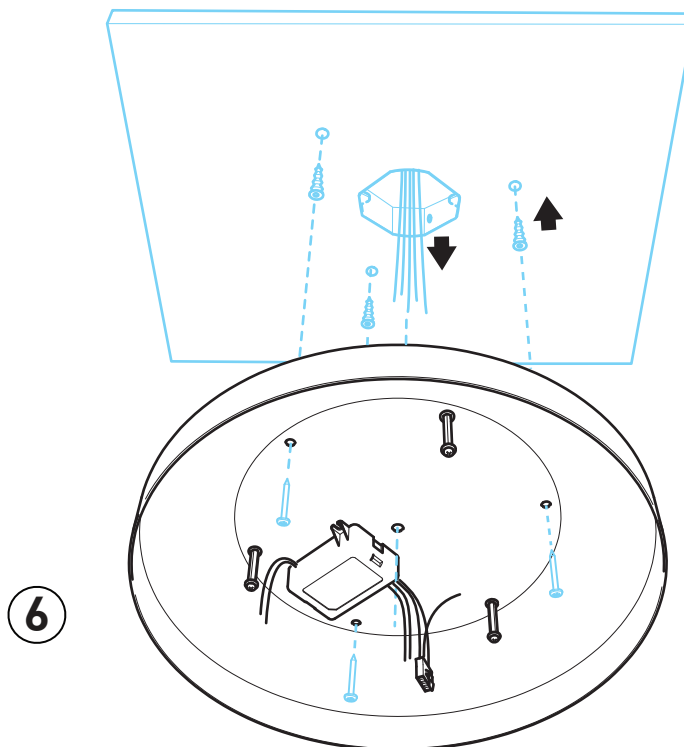
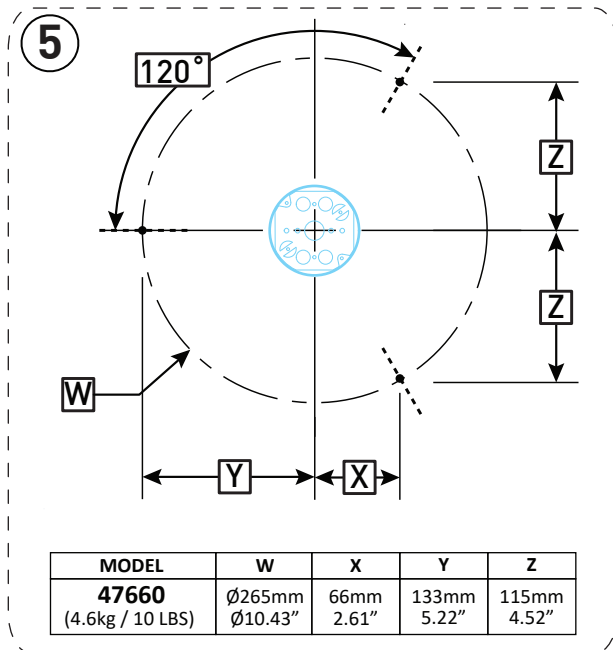
- 1- TOURNER ET OUVRIR LES PROJECTEURS TEL QUE MONTRÉ, ET ENLEVER LES PLAQUES AIMANTÉES DES PROJECTEURS.
- 2- FERMER LES PROJECTEURS.
- 3- DÉVISSER LES 3 VIS D'ENVIRON 1/4" (NE PAS DÉVISSER COMPLÈTEMENT).
- 4- FAIRE PIVOTER L'ASSEMBLAGE POUR GLISSER LES VIS DANS LES FENTES DE TYPE SERRURE, PUIS SÉPARER LES DEUX PATIES. DÉBRANCHER LE CONNECTEUR.



225 de Liège Ouest, Suite #200
 Montréal (QC), Canada H2P 1H4
 Tel : 514.385.3515 Fax : 514.385.4169
 www.eurekalighting.com



46660
 46661



CONNECTIONS

JONCTION BOX / BOÎTE DE JONCTION	à / TO	FIXTURE / LUMINAIRE
*PURPLE / MAUVE (0-10V +)		*PURPLE / MAUVE
*GREY / GRIS (0-10V -)		*GREY / GRIS
BLACK / NOIR (LINE)		BLACK / NOIR
WHITE / BLANC (NEUTRAL)		WHITE / BLANC
GREEN / VERT (GROUND)		GREEN / VERT

* ONLY FOR 0-10V DIMMING
* SEULEMENT POUR 0-10V DIMMING

INSTALLATION

5- PLAN AND MARK YOUR MOUNTING POINTS.

6- PASS ALL THE WIRES FROM THE JUNCTION BOX IN THE CENTER HOLE OF THE SHADE. FASTEN THE SHADE WITH APPROPRIATE ANCHORS & SCREWS (NOT INCLUDED).

7- MAKE CONNECTIONS.

INSTALLATION

6- PLANIFIER ET MARQUER VOS POINTS D'ANCRAGE.

7- PASSER LES FILS DE LA BOÎTE DE JONCTION DANS LE TROU CENTRAL DE LA PLAQUE DE FIXATION. INSTALLER L'ABAT-JOUR À L'AIDE D'ANCRAGES ET VIS APPROPRIÉES (NON INCLUS).

8- FAIRE LES CONNECTIONS

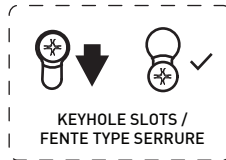
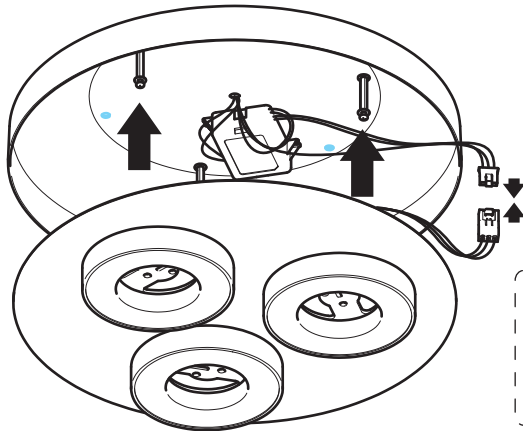


225 de Liège Ouest, Suite #200
Montréal (QC), Canada H2P 1H4
Tel : 514.385.3515 Fax : 514.385.4169
www.eurekalighting.com



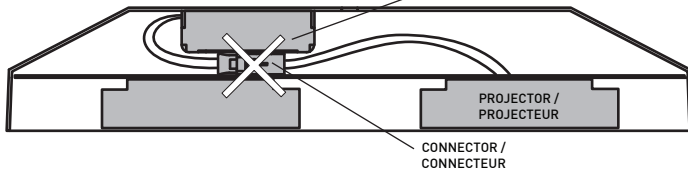
46660
46661

8



CONNECTOR MUST NOT BE PLACED DIRECTLY UNDER THE DRIVER / LE CONNECTEUR NE DOIT PAS ÊTRE PLACÉ DIRECTEMENT EN DESSOUS DE L'UNITÉ D'ALIMENTATION.

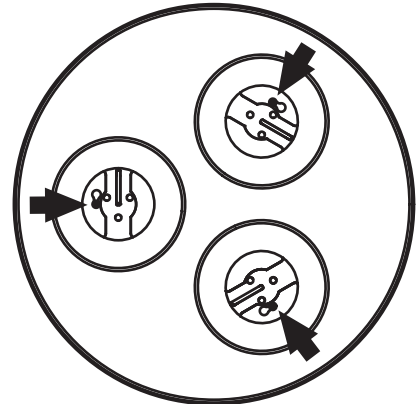
DRIVER / UNITÉ D'ALIMENTATION



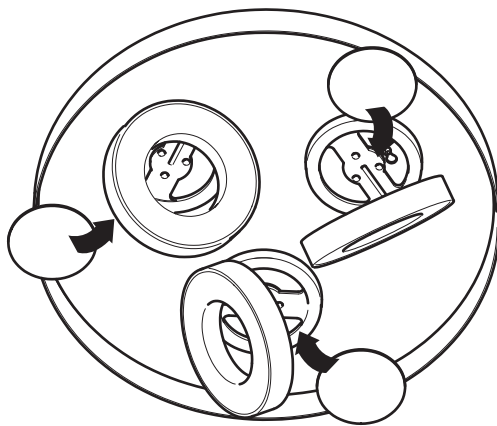
PROJECTOR / PROJECTEUR

CONNECTOR / CONNECTEUR

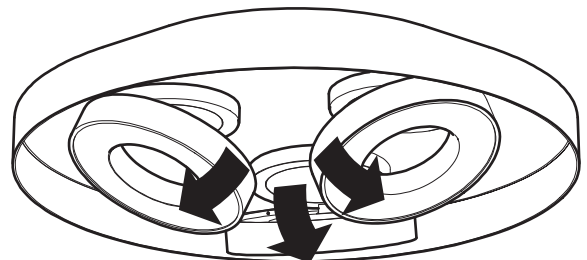
9



10



11



INSTALLATION

8- PLUG THE CONNECTOR, THEN SLIDE THE 3 MOUNTING SCREWS IN THE KEYHOLES. MAKE SURE THAT THE CONNECTOR IS NOT SQUEEZED BETWEEN THE DRIVER AND THE MAIN BODY, IT WILL NOT CLOSE PROPERLY.

9- TIGHTEN THE 3 SCREWS

10 - ADD THE MAGNETIC PLATES ON THE PROJECTORS

11 - ADJUST THE PROJECTORS AS WANTED

MAINTENANCE

FOR INFORMATION ABOUT LED OR DRIVER REPLACEMENT, PLEASE CONTACT YOUR EUREKA AGENT.

INSTALLATION

8- BRANCHER LE CONNECTEUR, PUIS GLISSER LES 3 VIS DE MONTAGE DANS LES FENTES DE TYPE SERRURES. LE CONNECTEUR NE DOIT PAS SE TROUVER ENTRE L'UNITÉ D'ALIMENTATION ET LE CORPS DU LUMINAIRE, CAR CECI EMPÊCHERA UN ASSEMBLAGE CONVENABLE.

9- SERRER LES 4 VIS

10 - AJOUTER LES PLAQUES AIMANTÉES SUR LES PROJECTEURS

11 - ORIENTER LES PROJECTEURS COMME DÉSIRÉ

MAINTENANCE

POUR LES INFORMATIONS RELIÉES AU REMPLACEMENT DES DEL OU DES PILOTES, VEUILLEZ CONTACTER VOTRE AGENT EUREKA.



225 de Liège Ouest, Suite #200
Montréal (QC), Canada H2P 1H4
Tel : 514.385.3515 Fax : 514.385.4169
www.eurekalighting.com



46660
46661