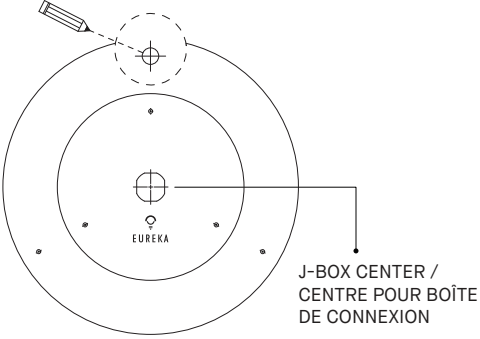
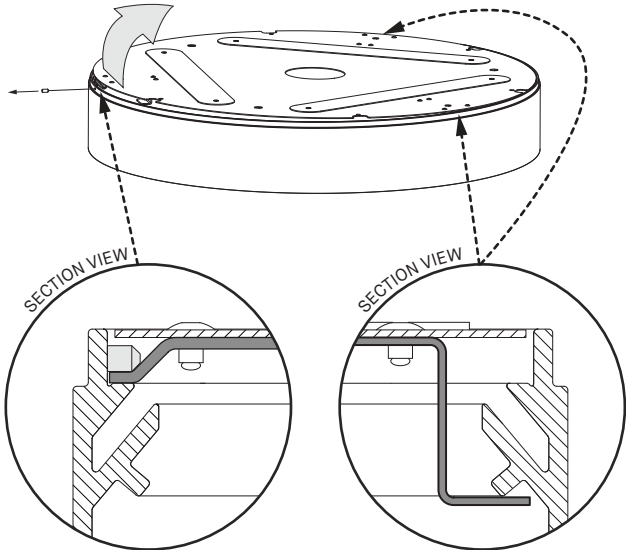


1 MARK PLACEMENT OF THE ANCHORS WITH PROVIDED TEMPLATE / MARQUER L'EMPLACEMENT DES ANCRAGES AVEC LE GABARIT FOURNIS



J-BOX CENTER / CENTRE POUR BOÎTE DE CONNEXION

2 REMOVE SET SCREWS AND LIFT TO REMOVE INTERNAL FRAME / ENLEVER LES VIS ET LEVER POUR RETIRER LA STRUCTURE INTERNE



SECTION VIEW

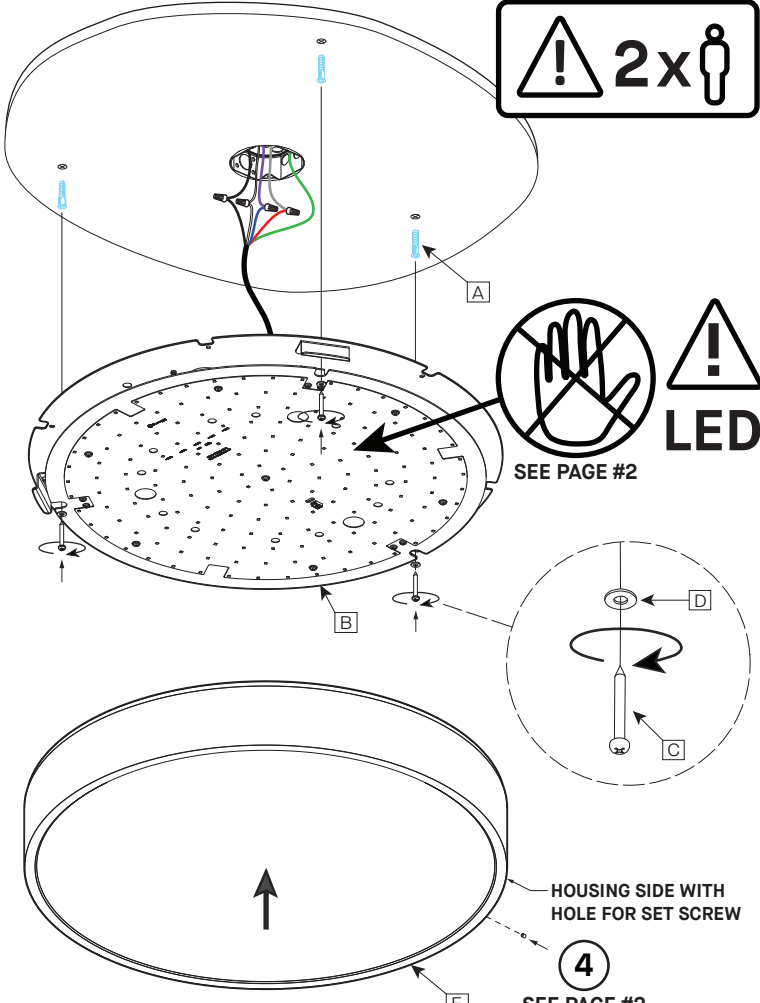
SECTION VIEW

LOCK

HOLD*

Two set screws for the 36" version

3 SCREW THE INTERNAL FRAME TO THE CEILING OR WALL / VISSER LA STRUCTURE INTERNE AU PLAFOND OU AU MUR



2x

LED

SEE PAGE #2

SEE PAGE #2

HOUSING SIDE WITH HOLE FOR SET SCREW

4

SEE PAGE #2

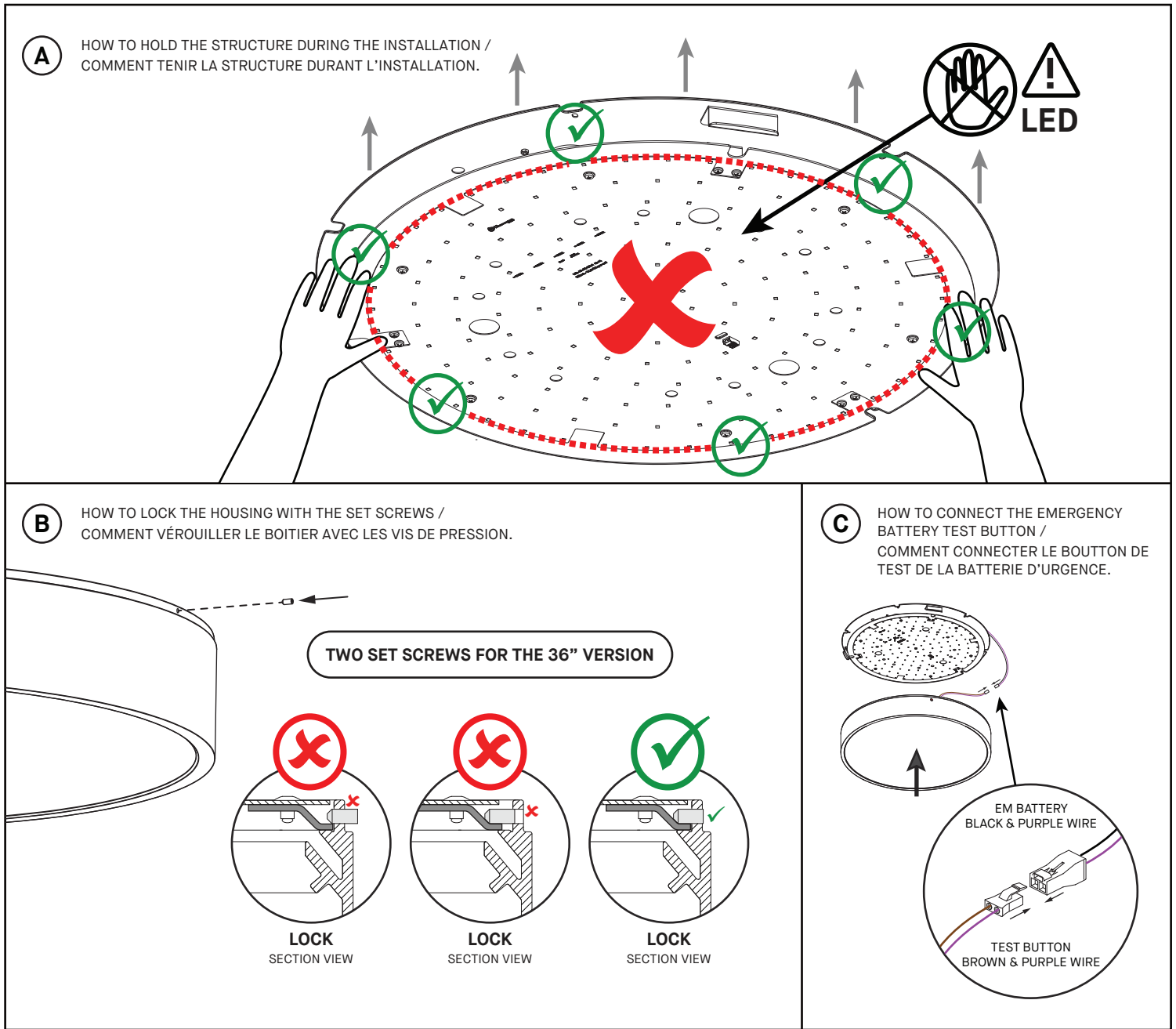
*FOR THE WALL MOUNT VERSION' THE 'HOLD' BRACKET MUST POINT UPWARDS.
*POUR LA VERSION MURALE, LA PLAQUE 'HOLD' DOIT POINTER VERS LE HAUT.

INSTALLATION

- 1- SELECT CORRECT SIZE FROM THE TEMPLATE SHEET PROVIDED THEN MARK PLACEMENT OF THE ANCHORS. CENTER LUMINAIRE ON J-BOX.
- 2- REMOVE SET SCREW(S) AND LIFT TO REMOVE INTERNAL FRAME.
- 3A- DRILL THREE Ø1/4" HOLES AND INSERT THE ANCHORS [A]. MAKE THE WIRING CONNECTIONS AFTER. (ANCHORS AND WIRE NUTS NOT SUPPLIED)
- 3B- MOUNT INTERNAL FRAME [B] BY PASSING SCREWS [C] AND WASHERS [D] THROUGH THE LED MODULE PLATE.
- 3C- REMOVE THE PINK ANTI- STATIC LINER FROM THE LED BOARD.
- 4- ALIGN THE HOUSING [E] SO THAT THE SIDE OPPOSITE THE ONE WITH THE SET SCREW HOLE(S) IS ALIGNED WITH THE 'HOLD' BRACKETS ON THE INTERNAL FRAME. CLIP THE 'HOLD' BRACKETS ON THE HOUSING WALL. THEN LIFT THE OTHER SIDE (WITH THE 'LOCK' BRACKET(S)) AND INSTALL THE SET SCREW(S) TO LOCK THE HOUSING IN PLACE.

INSTALLATION

- 1- SÉLECTIONNER LA BONNE TAILLE À PARTIR DE LA FEUILLE DE GABARIT FOURNI. MARQUER L'EMPLACEMENT DES ANCRAGES ET CENTRER LE LUMINAIRE SUR LA BOÎTE DE JONCTION.
- 2- ENLEVER LES VIS DE PRESSION ET LEVER POUR RETIRER LA STRUCTURE INTERNE
- 3A- PERCER TROIS TROUS Ø1/4" ET INSÉRER LES ANCRAGES [A]. ENSUITE FAIRE LES CONNEXIONS ÉLECTRIQUES. (ANCRAGES ET MARETTES NON FOURNIS)
- 3B- INSTALLER LA STRUCTURE INTERNE [B] EN PASSANT LES VIS [C] ET LES RONDELLES [D] À TRAVERS LA PLAQUE DU MODULE LED.
- 3C- RETIRER LE FILM ANTI-STATIQUE ROSE DU MODULE DEL.
- 4- ALIGNER LE BOÎTIER [E] POUR QUE LE CÔTÉ OPPOSÉ À CELUI QUI A LES TROUS DE VIS SOIT ALIGNÉ AVEC LES PLAQUES 'HOLD' DE LA STRUCTURE INTERNE. ACCROCHEZ LES PLAQUES 'HOLD' SUR LE MUR DU BOÎTIER ET ENSUITE LEVER L'AUTRE CÔTÉ (CÔTÉ DE LA/LES PLAQUE(S) 'LOCK') ET INSTALLER LA/LES VIS DE PRESSION POUR VERROUILLER LE BOÎTIER EN PLACE.



INSTALLATION

A- LIFT THE INTERNAL STRUCTURE FROM THE EDGES. THE LED BOARD IS FRAGILE, DO NOT TOUCH IT. REMOVE ANTISTATIC PROTECTION AFTER INSTALLATION.

B- THE HEAD OF THE SET SCREWS SHOULD BE LEVEL WITH THE OUTSIDE SURFACE OF THE PRODUCT.

C- *EMERGENCY MODEL ONLY*
BEFOR STEP #4, CONNECT THE TEST BUTTON TO THE EMERGENCY BATTERY.

INSTALLATION

A- SOULEVER LA STRUCTURE INTERNE À PARTIR DES REBORDS. LE MODULE DEL EST FRAGILE, NE PAS TOUCHER. ENLEVER LA PROTECTION ANTISTATIQUE APRÈS L'INSTALLATION.

B- LA TÊTE DES VIS DE PRESSION DOIVENT ÊTRE AU MEME NIVEAU QUE LA SURFACE DU PRODUIT.

C- *MODÈLE AVEC BATTERIE D'URGENCE SEULEMENT*
AVANT L'ÉTAPE #4, CONNECTER LE BOUTON DE TEST À LA BATTERIE D'URGENCE.