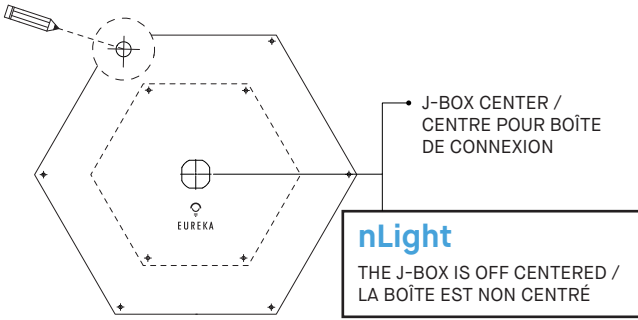
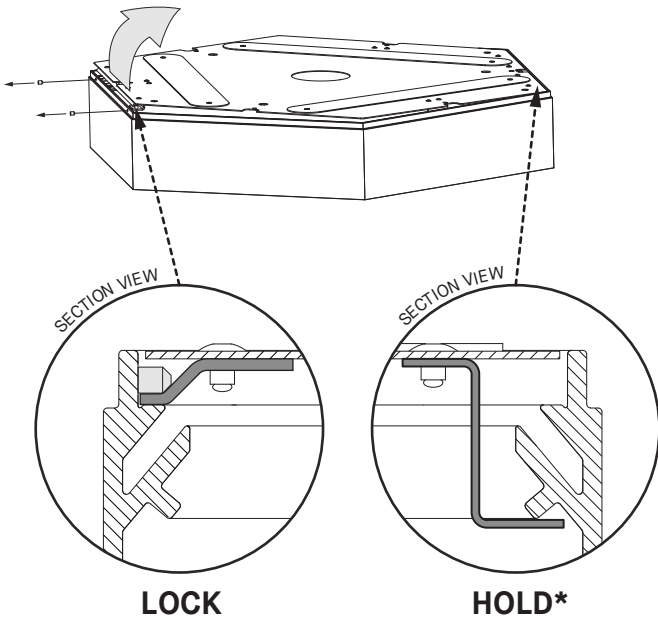


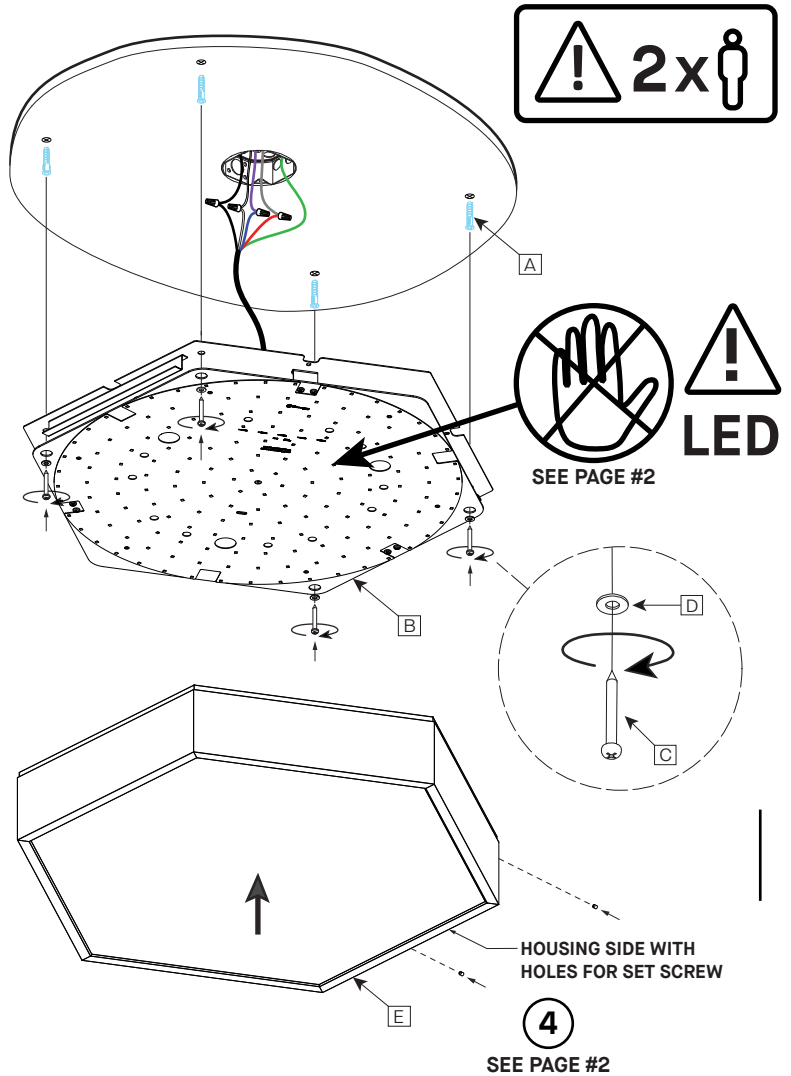
- 1** MARK PLACEMENT OF THE ANCHORS WITH **PROVIDED TEMPLATE** / MARQUER L'EMPLACEMENT DES ANCRAGES AVEC LE **GABARIT FOURNIS**



- 2** REMOVE SET SCREWS AND LIFT TO REMOVE INTERNAL FRAME / ENLEVER LES VIS ET LEVER POUR RETIRER LA STRUCTURE INTERNE



- 3** SCREW THE INTERNAL FRAME TO THE CEILING OR WALL / VISSER LA STRUCTURE INTERNE AU PLAFOND OU AU MUR



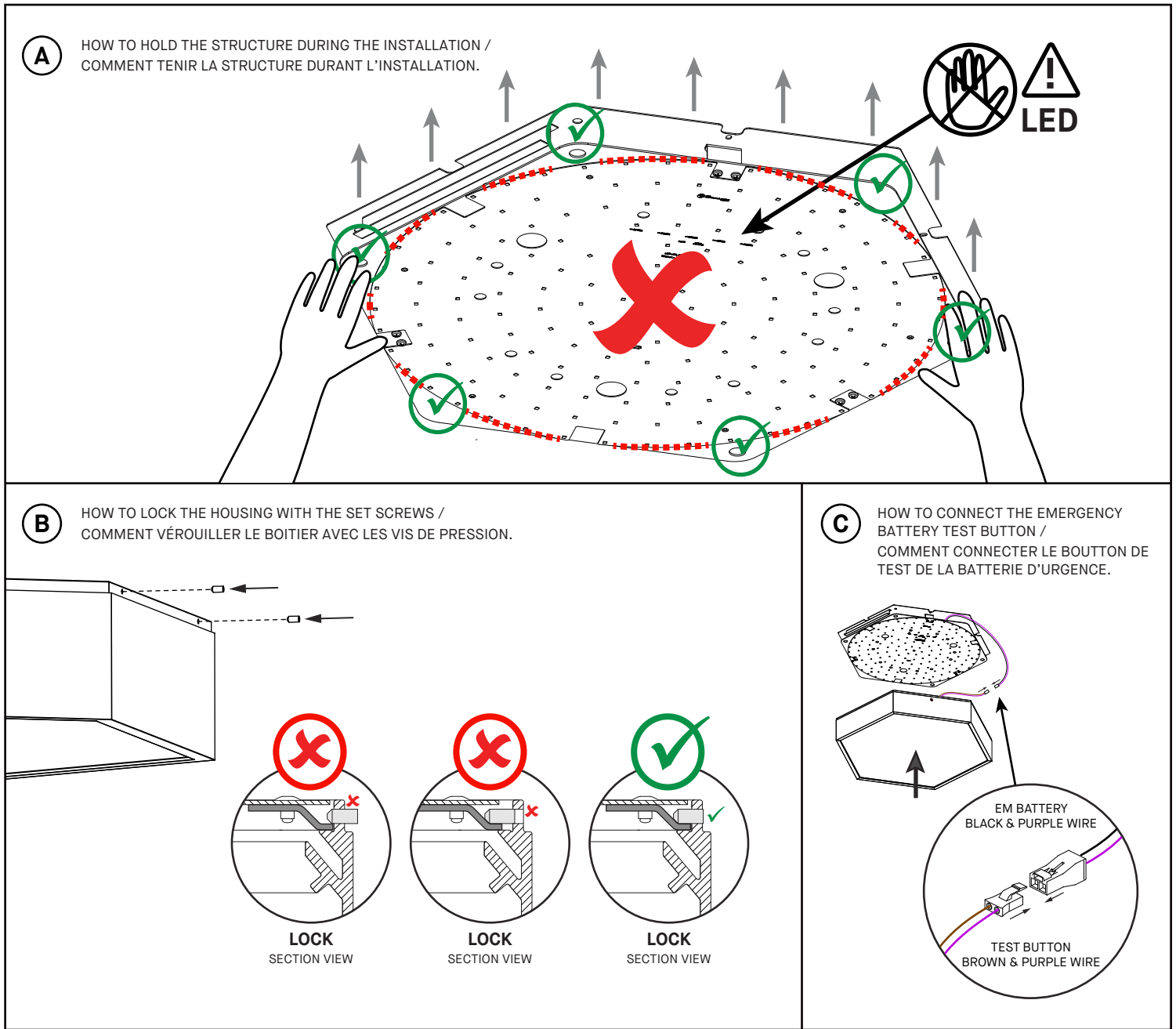
*FOR THE WALL MOUNT VERSION' THE 'HOLD' BRACKET MUST POINT UPWARDS.
*POUR LA VERSION MURALE, LA PLAQUE 'HOLD' DOIT POINTER VERS LE HAUT.

INSTALLATION

- 1- SELECT CORRECT SIZE FROM THE TEMPLATE SHEET PROVIDED THEN MARK PLACEMENT OF THE ANCHORS. CENTER LUMINAIRE ON J-BOX.
- 2- REMOVE SET SCREWS AND LIFT TO REMOVE INTERNAL FRAME.
- 3A- DRILL FOUR Ø1/4" HOLES AND INSERT THE ANCHORS [A]. MAKE THE WIRING CONNECTIONS AFTER. (ANCHORS AND WIRE NUTS NOT SUPPLIED)
- 3B- MOUNT INTERNAL FRAME [B] BY PASSING SCREWS [C] AND WASHERS [D] THROUGH THE LED MODULE PLATE.
- 3C- REMOVE THE PINK ANTI- STATIC LINER FROM THE LED BOARD.
- 4- ALIGN THE HOUSING [E] SO THAT THE SIDE OPPOSITE THE ONE WITH THE SET SCREW HOLES IS ALIGNED WITH THE 'HOLD' BRACKET ON THE INTERNAL FRAME. CLIP THE 'HOLD' BRACKET ON THE HOUSING WALL. THEN LIFT THE OTHER SIDE (WITH THE 'LOCK' BRACKET) AND INSTALL THE SET SCREW TO LOCK THE HOUSING IN PLACE.

INSTALLATION

- 1- SÉLECTIONNER LA BONNE TAILLE À PARTIR DE LA FEUILLE DE GABARIT FOURNIT. MARQUER L'EMPLACEMENT DES ANCRAGES ET CENTRER LE LUMINAIRE SUR LA BOÎTE DE JONCTION.
- 2- ENLEVER LES VIS DE PRESSION ET LEVER POUR RETIRER LA STRUCTURE INTERNE
- 3A- PERCER QUATRE TROUS Ø1/4" ET INSÉRER LES ANCRAGES [A]. ENSUITE FAIRE LES CONNEXIONS ÉLECTRIQUES. (ANCRAGES ET MARETTES NON FOURNIS)
- 3B- INSTALLER LA STRUCTURE INTERNE [B] EN PASSANT LES VIS [C] ET LES RONDELLES [D] À TRAVERS LA PLAQUE DU MODULE LED.
- 3C- RETIRER LE FILM ANTI-STATIQUE ROSE DU MODULE DEL.
- 4- ALIGNER LE BOÎTIER [E] POUR QUE LE CÔTÉ OPPOSÉ A CELUI QUI A LES TROUS DE VIS SOIT ALIGNÉ AVEC LA PLAQUE 'HOLD' DE LA STRUCTURE INTERNE. ACCROCHEZ LA PLAQUE 'HOLD' SUR LE MUR DU BOÎTIER ET ENSUITE LEVER L'AUTRE CÔTÉ (CÔTÉ DE LA PLAQUE 'LOCK') ET INSTALLER LES VIS DE PRESSION POUR VERROUILLER LE BOÎTIER EN PLACE.



INSTALLATION

A- LIFT THE INTERNAL STRUCTURE FROM THE EDGES. THE LED BOARD IS FRAGILE, DO NOT TOUCH IT. REMOVE ANTISTATIC PROTECTION AFTER INSTALLATION.

B- THE HEAD OF THE SET SCREWS SHOULD BE LEVEL WITH THE OUTSIDE SURFACE OF THE PRODUCT.

C- *EMERGENCY MODEL ONLY*
BEFOR STEP #4, CONNECT THE TEST BUTTON TO THE EMERGENCY BATTERY.

INSTALLATION

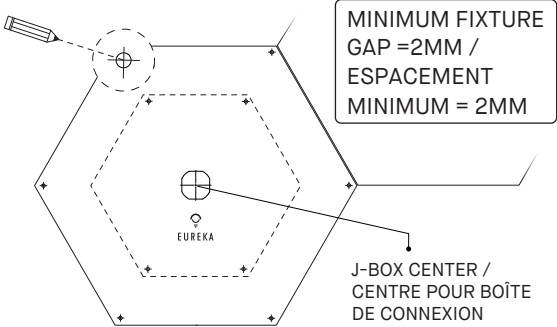
A- SOULEVER LA STRUCTURE INTERNE À PARTIR DES REBORDS. LE MODULE DEL EST FRAGILE, NE PAS TOUCHER. ENLEVER LA PROTECTION ANTISTATIQUE APRÈS L'INSTALLATION.

B- LA TÊTE DES VIS DE PRESSION DOIVENT ÊTRE AU MEME NIVEAU QUE LA SURFACE DU PRODUIT.

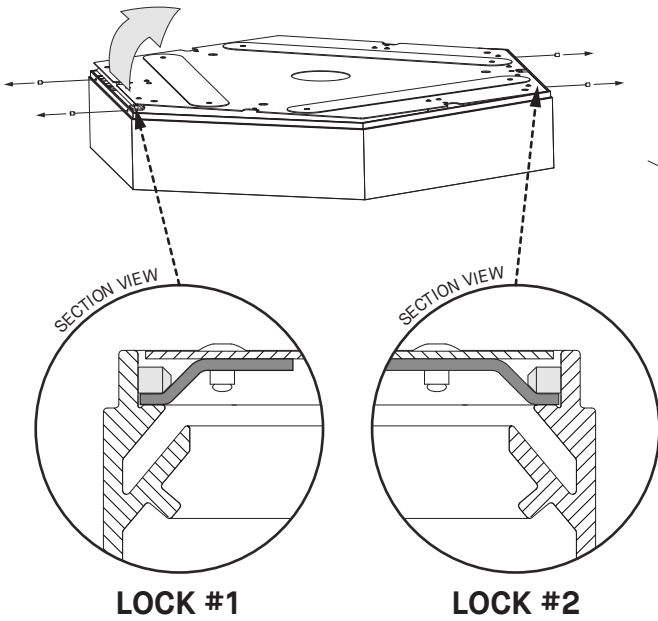
C- *MODÈLE AVEC BATTERIE D'URGENCE SEULEMENT*
AVANT L'ÉTAPE #4, CONNECTER LE BOUTTON DE TEST À LA BATTERIE D'URGENCE.

AREA 4720-ST

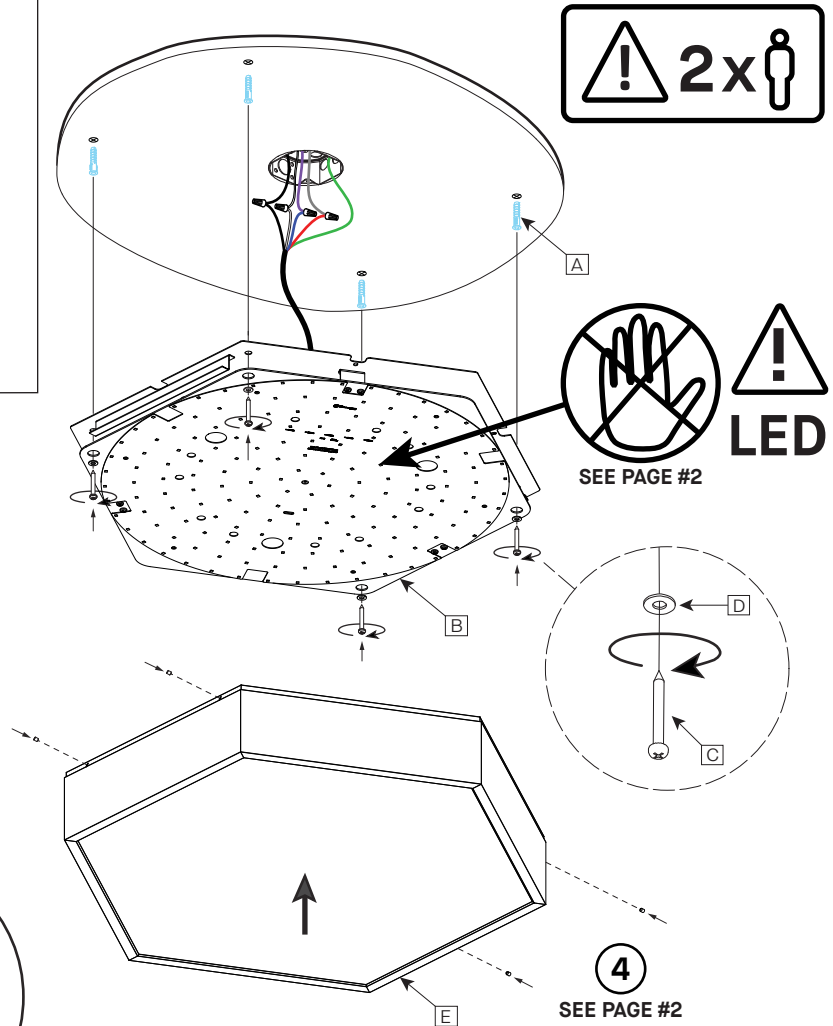
- 1** MARK PLACEMENT OF THE ANCHORS WITH **PROVIDED TEMPLATE** / MARQUER L'EMPLACEMENT DES ANCRAGES AVEC LE **GABARIT FOURNIS**



- 2** REMOVE SET SCREWS AND LIFT TO REMOVE INTERNAL FRAME / ENLEVER LES VIS ET LEVER POUR RETIRER LA STRUCTURE INTERNE



- 3** SCREW THE INTERNAL FRAME TO THE CEILING OR WALL / VISSER LA STRUCTURE INTERNE AU PLAFOND OU AU MUR



INSTALLATION

- 1- SELECT CORRECT SIZE FROM THE TEMPLATE SHEET PROVIDED THEN MARK PLACEMENT OF THE ANCHORS. CENTER LUMINAIRE ON J-BOX.
- 2- REMOVE SET SCREWS AND LIFT TO REMOVE INTERNAL FRAME.
- 3A- DRILL FOUR Ø1/4" HOLES AND INSERT THE ANCHORS [A]. MAKE THE WIRING CONNECTIONS AFTER. (ANCHORS AND WIRE NUTS NOT SUPPLIED)
- 3B- MOUNT INTERNAL FRAME [B] BY PASSING SCREWS [C] AND WASHERS [D] THROUGH THE LED MODULE PLATE.
- 3C- REMOVE THE PINK ANTI- STATIC LINER FROM THE LED BOARD.
- 4- ALIGN THE HOUSING [E] SO THAT THE SIDES WITH THE SET SCREW HOLES ARE ALIGNED WITH THE 'LOCK' BRACKET ON THE INTERNAL FRAME. THEN LIFT THE HOUSING AND INSTALL THE SET SCREWS TO LOCK IT IN PLACE.

INSTALLATION

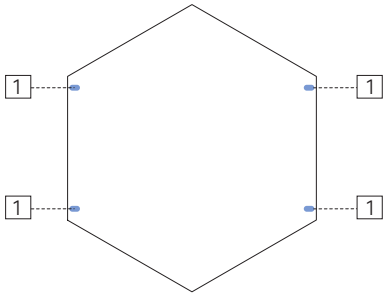
- 1- SÉLECTIONNER LA BONNE TAILLE À PARTIR DE LA FEUILLE DE GABARIT FOURNIT. MARQUER L'EMPLACEMENT DES ANCRAGES ET CENTRER LE LUMINAIRE SUR LA BOÎTE DE JONCTION.
- 2- ENLEVER LES VIS DE PRESSION ET LEVER POUR RETIRER LA STRUCTURE INTERNE
- 3A- PERCER QUATRE TROUS Ø1/4" ET INSÉRER LES ANCRAGES [A]. ENSUITE FAIRE LES CONNEXIONS ÉLECTRIQUES. (ANCRAGES ET MARETTES NON FOURNIS)
- 3B- INSTALLER LA STRUCTURE INTERNE [B] EN PASSANT LES VIS [C] ET LES RONDELLES [D] À TRAVERS LA PLAQUE DU MODULE LED.
- 3C- RETIRER LE FILM ANTI-STATIQUE ROSE DU MODULE DEL.
- 4- ALIGNER LE BOÎTIER [E] POUR QUE LES CÔTÉS QUI ONT DES TROUS DE VIS SOIENT ALIGNÉS AVEC LES PLAQUES 'LOCK' DE LA STRUCTURE INTERNE. ENSUITE LEVER LE BOÎTIER ET INSTALLER LES VIS DE PRESSION POUR VERROUILLER CELUI-CI EN PLACE.

D

PATTERN INSTALLATION GUIDELINES /
RECOMMANDATION POUR L'INSTALLATION D'ARRANGEMENT.

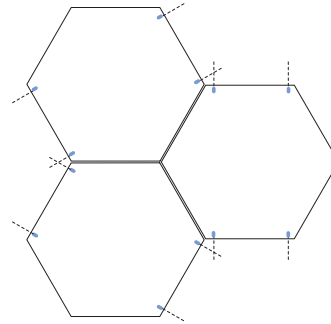
D.1

SCREW ACCESS IS NECESSARY/
L'ACCÈS AUX VIS EST NÉCESSAIRE.



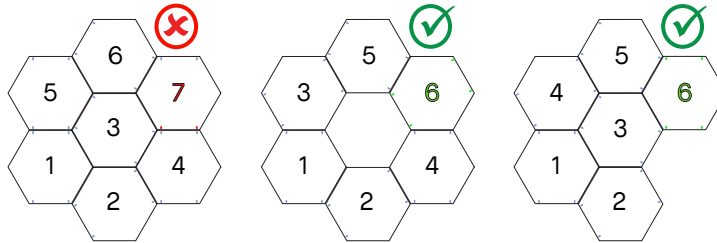
D.2

EXAMPLE WITH THREE FIXTURES/
EXEMPLE AVEC TROIS LUMINAIRES.



D.3

COMPLEX PATTERN EXAMPLE/
EXEMPLE D'ARRANGEMENT



A PATTERN IS POSSIBLE IF THE LAST FIXTURE SCREWS ARE ACCESIBLE/
UN ARRANGEMENT EST POSSIBLE SI LES VIS DU DERNIER PRODUIT SONT ACCESIBLES.

PATTERN INSTALLATION

- 1- THE TWO OPOSING SIDES OF THE PRODUCT WITH SCREWS NEEDS TO BE ACCESSIBLE.
- 2- THE INSTALLATION PLAN NEEDS TO TAKE IT INTO CONSIDERATION THE ORIENTATION & ACCESS TO THE SCREWS.
- 3- THE PATTERN IS IMPOSSIBLE BECAUSE ONLY HALF OF THE LAST PRODUCT SCREWS ARE ACCESIBLE.

INSTALLATION D'ARRANGEMENT

- 1- LES DEUX COTÉ OPPOSÉ DU PRODUIT AVEC VIS DOIVENT ÊTRE ACCESSIBLE.
- 2- LE PLAN D'INSTALLATION DOIT PRENDRE EN COMPTE L'ORIENTATION ET L'ACCÈS AUX VIS.
- 3- L'ARRANGEMENT EST IMPOSSIBLE CAR LE DERNIER PRODUIT A SEULEMENT LA MOITIÉ DE SES VIS D'ACCESIBLE.