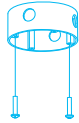


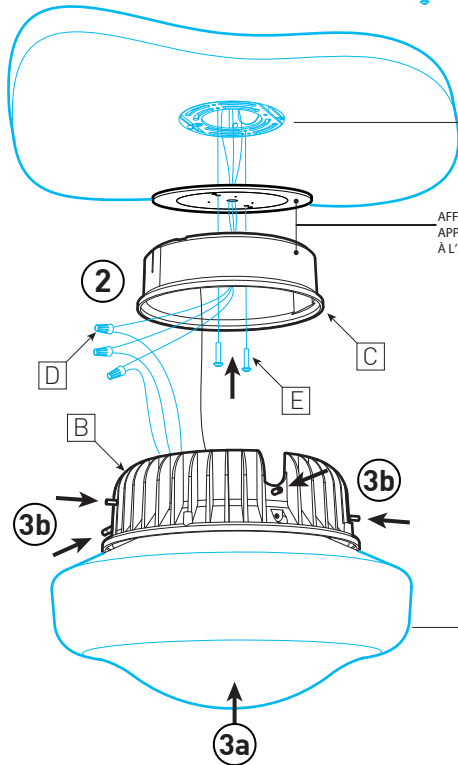
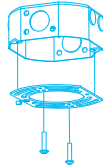
# INSTALLATION MAINTENANCE

## Ceiling - Surface Mount Plafonnier

### OUTDOOR SET-UP / INSTALLATION EXTÉRIEURE



### INDOOR SET-UP / INSTALLATION INTÉRIEURE



AFFIX GASKET TO MOUNTING DISH /  
APPOSER LE JOINT D'ÉTANCHEITÉ  
À L'ASSIETTE DE MONTAGE

2

D

B

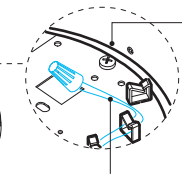
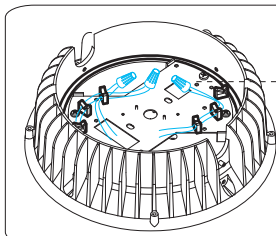
E

C

3b

3b

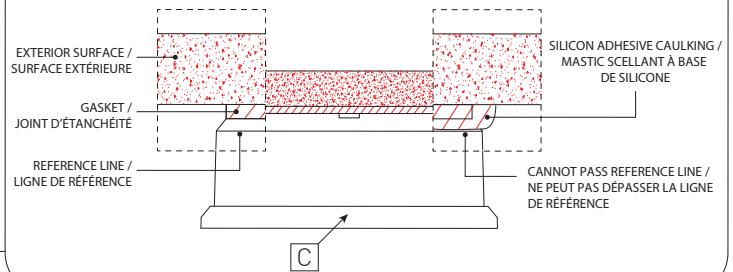
3a



AVOID WIRES TOUCHING GASKET /  
EMPECHER LES FILS DE TOUCHER  
LE JOINT D'ÉTANCHEITÉ

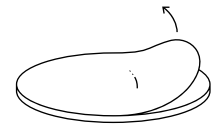
KEEP WIRES TUCKED IN THE MIDDLE /  
ARRANGER LES FILS AU MILIEU

### WHEN INSTALLED ON IRREGULAR SURFACES / LORSQUE INSTALLÉ SUR DES SURFACES IRRÉGULIÈRES

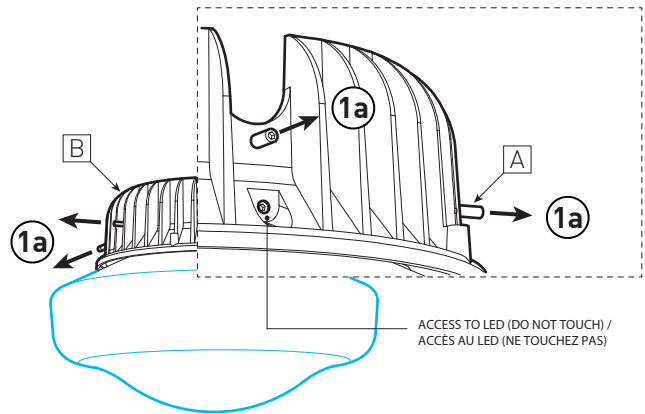
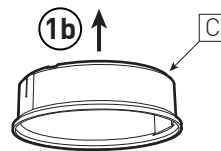


FIXTURE TO BE INSTALLED  
BY CERTIFIED ELECTRICIAN ONLY

LA FIXTURE PEUT SEULEMENT  
ÊTRE INSTALLÉE PAR UN  
ÉLECTRICIEN CERTIFIÉ



RETIRER LA PELLICULE DU JOINT  
D'ÉTANCHEITÉ AVANT DE PROCÉDER  
À L'INSTALLATION.  
REMOVE THE FILM FROM  
THE GASKET BEFORE PROCEEDING  
TO THE INSTALLATION.



ACCESS TO LED (DO NOT TOUCH) /  
ACCÈS AU LED (NE TOUCHEZ PAS)

## INSTALLATION

- 1- UNSCREW TOP 4 SET-SCREWS [A] FROM HOUSING [B] WITHOUT REMOVING THEM COMPLETELY. TAKE MOUNTING DISH OFF [C].
- 2- PASS JUNCTION BOX WIRES THROUGH MOUNTING DISH [C] CENTER HOLE. MAKE WIRING CONNECTIONS WITH WIRE NUTS [D]. INSTALL MOUNTING DISH [C] TO JUNCTION BOX WITH TWO #8-32 SCREWS [E]. TUCK IN EXCESS WIRE. (WIRE NUTS AND SCREWS NOT INCLUDED)
  - INDOOR INSTALLATION : SCREW THROUGH S1 HOLES.
  - OUTDOOR INSTALLATION : SCREW THROUGH S4 HOLES..
- 3- INSTALL HOUSING [B] TO MOUNTING DISH [C]. ENSURE THAT THERE'S NO INTERFERENCE BETWEEN GASKET AND WIRES. PUSHING HOUSING UPWARDS TO COMPRESS GASKET, TIGHTEN THE TOP 4 SET SCREWS [A].

## MAINTENANCE

- 4- REPEAT STEP 1 TO FREE HOUSING [B].
- 5- AFTER REPLACING NECESSARY PARTS, REPEAT STEP 3 TO CLOSE IT UP.

## INSTALLATION

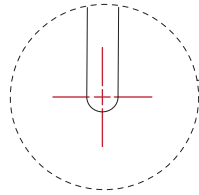
- 1- DÉVISSER LES 4 VIS DE SERRAGE SUPÉRIEURES [A] DU BOÎTIER [B] SANS LES ENLEVER COMPLÈTEMENT, RETIRER ENSUITE L'ASSIETTE DE MONTAGE [C].
- 2- PASSER LES FILS [D] DE LA BOÎTE DE JONCTION DANS LE TROU CENTRAL DE L'ASSIETTE DE MONTAGE [C]. FAIRE LA CONNECTION. FIXER L'ASSIETTE DE MONTAGE [C] À LA BOÎTE DE JONCTION À L'AIDE DE DEUX VIS #8-32 [E]. REPOUSSER L'EXCÉDENT DE FIL DANS LA BOÎTE DE JONCTION. (MARETTES ET VIS NON INCLUSES)
  - INSTALLATION INTÉRIEURE: VISSER À TRAVERS LES TROUS S1.
  - INSTALLATION EXTÉRIEURE: VISSER À TRAVERS LES TROUS S4.
- 3- INSTALLER LE BOÎTIER [B] CONTRE L'ASSIETTE DE MONTAGE [C]. S'ASSURER QU'IL N'Y AIT PAS D'INTERFÉRENCE ENTRE LES FILS ET LE JOINT D'ÉTANCHEITÉ. EXERCER UNE PRESSIION VERS LE HAUT POUR COMPRIMER LE JOINT ET VISSER ENSUITE LES 4 VIS DE SERRAGE SUPÉRIEURES [A].

## ENTRETIEN

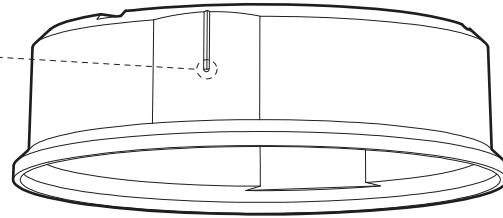
- 4- RÉPÉTER L'ÉTAPE 1 POUR LIBÉRER LE BOÎTIER [B].
- 5- REMPLACER LES PIÈCES NÉCESSAIRES ET RÉPÉTER L'ÉTAPE 3 POUR REFERMER.

### MULTIPLE FIXTURES CONNECTED TOGETHER / LUMINAIRES MULTIPLES CONNECTÉS ENSEMBLE

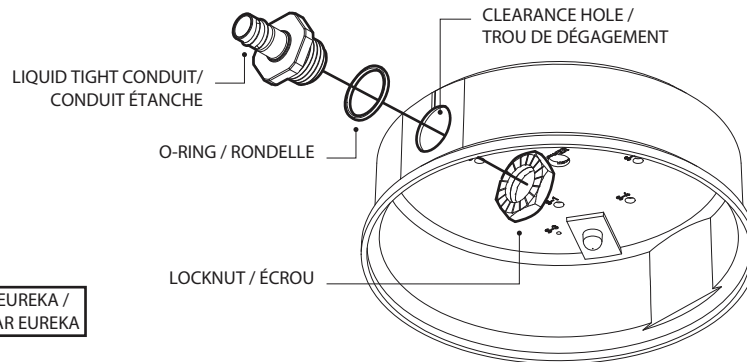
1



DRILL CLEARANCE HOLE (Ø0.875" MAX) /  
PERCER UN TROU DE DÉGAGEMENT (Ø0.875" MAX)



2



THESE PARTS ARE NOT SUPPLIED BY EUREKA /  
CES PIÈCES NE SONT PAS FOURNIES PAR EUREKA

3

