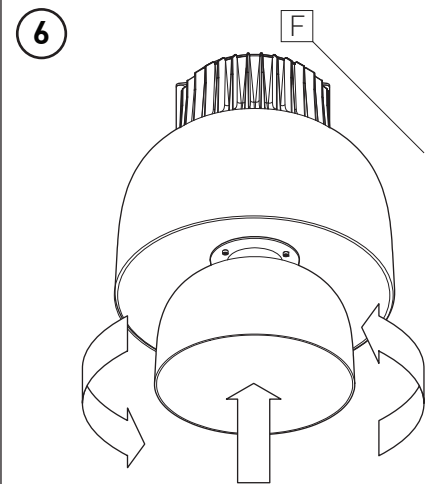
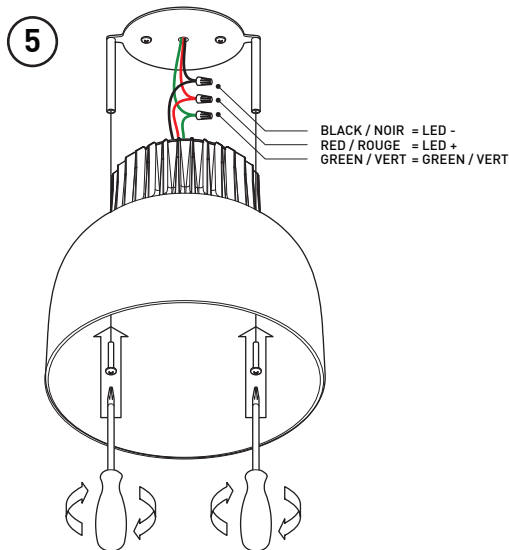
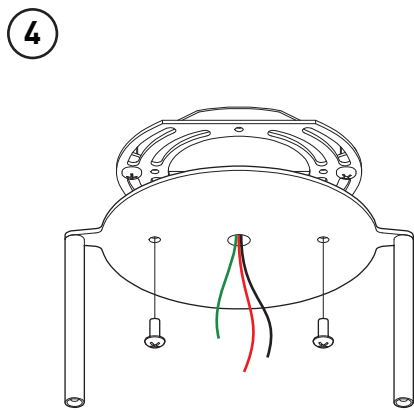
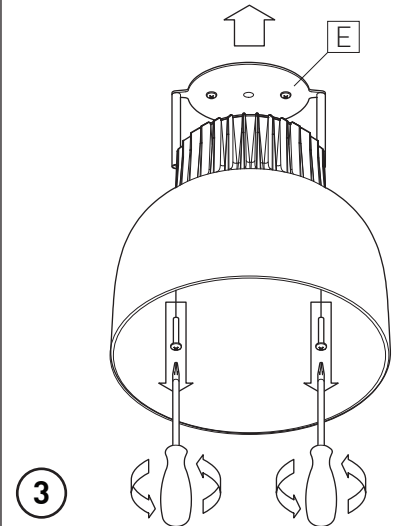
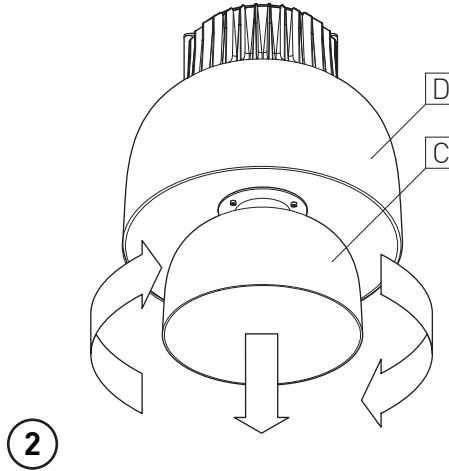
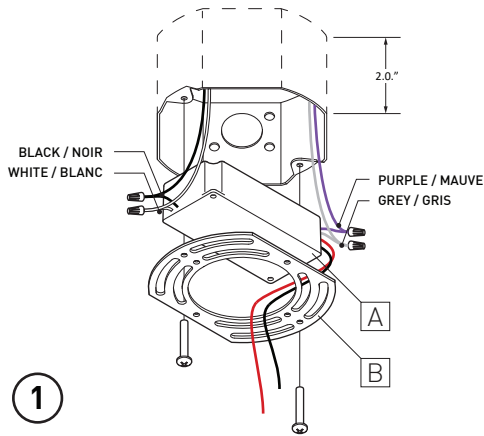


⚠ WARNING: REQUIRES DEEP JUNCTION BOX
ATTENTION: REQUIERT UNE BOÎTE DE JONCTION PROFONDE



INSTALLATION

IMPORTANT NOTE: INSTALLATION REQUIRES A DEEP JUNCTION BOX, SUPPLIED WITH FIXTURE

- 1- CONNECT DRIVER [A] TO THE DEEP JUNCTION BOX. INSERT DRIVER IN THE BOX, THEN CAP WITH THE UNIVERSAL PLATE [B]. PULL OUT BLACK (-) AND RED (+) WIRE THROUGH THE MIDDLE OF THE PLATE
- 2- REMOVE INNER SHADE [C] FROM FIXTURE [D] BY TURNING IT CLOCKWISE
- 3- UNSCREW THE TWO SCREWS INSIDE THE DIFFUSER. REMOVE THE TOP PLATE [E] FROM THE FIXTURE
- 4- PULL OUT BLACK AND RED WIRES THROUGH THE TOP PLATE, THEN SCREW THE TOP PLATE ON TO THE UNIVERSAL PLATE USING SUPPLIED #8-32 SCREWS
- 5- MAKE ELECTRICAL CONNECTIONS. SCREW THE FIXTURE ON THE TOP PLATE USING THE SCREWS REMOVED DURING STEP 3
- 6- INSTALL SHADE BY INSERTING THE THREE HARDWARE HEADS [F] INSIDE THE INSIDE THE SLOTS, THEN TURN IN A COUNTERCLOCKWISE MOTION

INSTALLATION

NOTE IMPORTANTE: L'INSTALLATION NÉCESSITE UNE BOÎTE DE JONCTION PROFONDE, FOURNIE AVEC LE LUMINAIRE

- 1- CONNECTER LE DRIVER [A] À LE BOÎTE DE JONCTION PROFONDE. INSÉRER LE DRIVER DANS LA BOÎTE, PUIS COUVRIR AVEC LA PLAQUE UNIVERSELLE [B]. SORTIR LES FILS NOIR (-) ET ROUGE (+) AU CENTRE DE LA PLAQUE
- 2- RETIRER L'ABAT-JOUR INTERNE [C] DU LUMINAIRE [D] EN LE TOURNANT DANS LE SENS DES AIGUILLES D'UNE MONTRE
- 3- DÉVISSER LES DEUX VIS À L'INTÉRIEUR DU DIFFUSEUR. RETIRER LA PLAQUE DE DESSUS [E] DU LUMINAIRE
- 4- PASSER LES FILS NOIR ET ROUGE AU TRAVERS LA PLAQUE, PUIS VISSER LA PLAQUE SUR LA PLAQUE UNIVERSELLE À L'AIDE DES VIS #8-32 FOURNIE AVEC LE LUMINAIRE
- 5- RÉALISER LES CONNEXIONS ÉLECTRIQUES. VISSER LE LUMINAIRE SUR LA PLAQUE DE DESSUS À L'AIDE DES VIS RETIRÉES AU COURT DE L'ÉTAPE 3
- 6- INSTALLER L'ABAT-JOUR EN INSÉRANT LA TÊTE DES TROIS PIÈCES DE QUINCAILLERIE [F] À L'INTÉRIEUR DES FENTES, PUIS TOURNER CONTRE LE SENS DES AIGUILLES D'UNE MONTRE