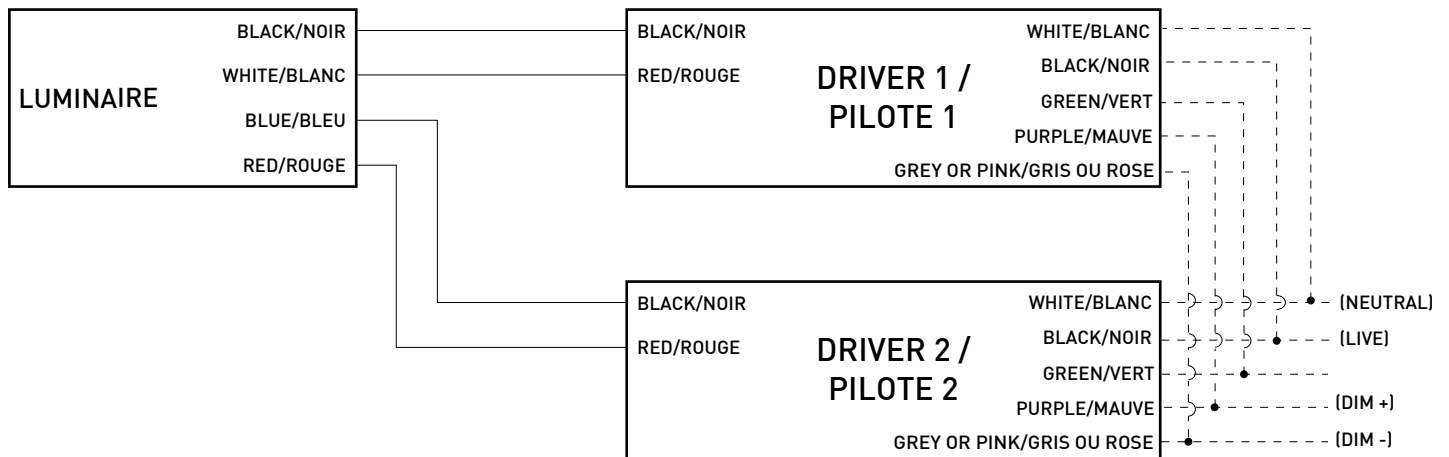
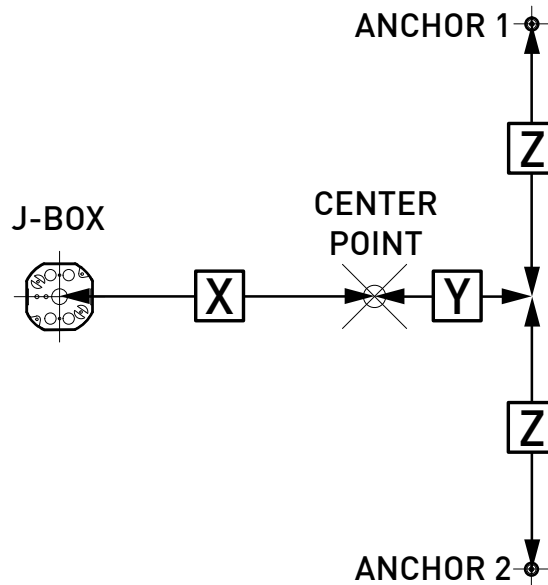


## WIRING DIAGRAM / SCHÉMA DE CONNEXION

4802DI-72



## MOUNTING POINTS / POINTS DE MONTAGE

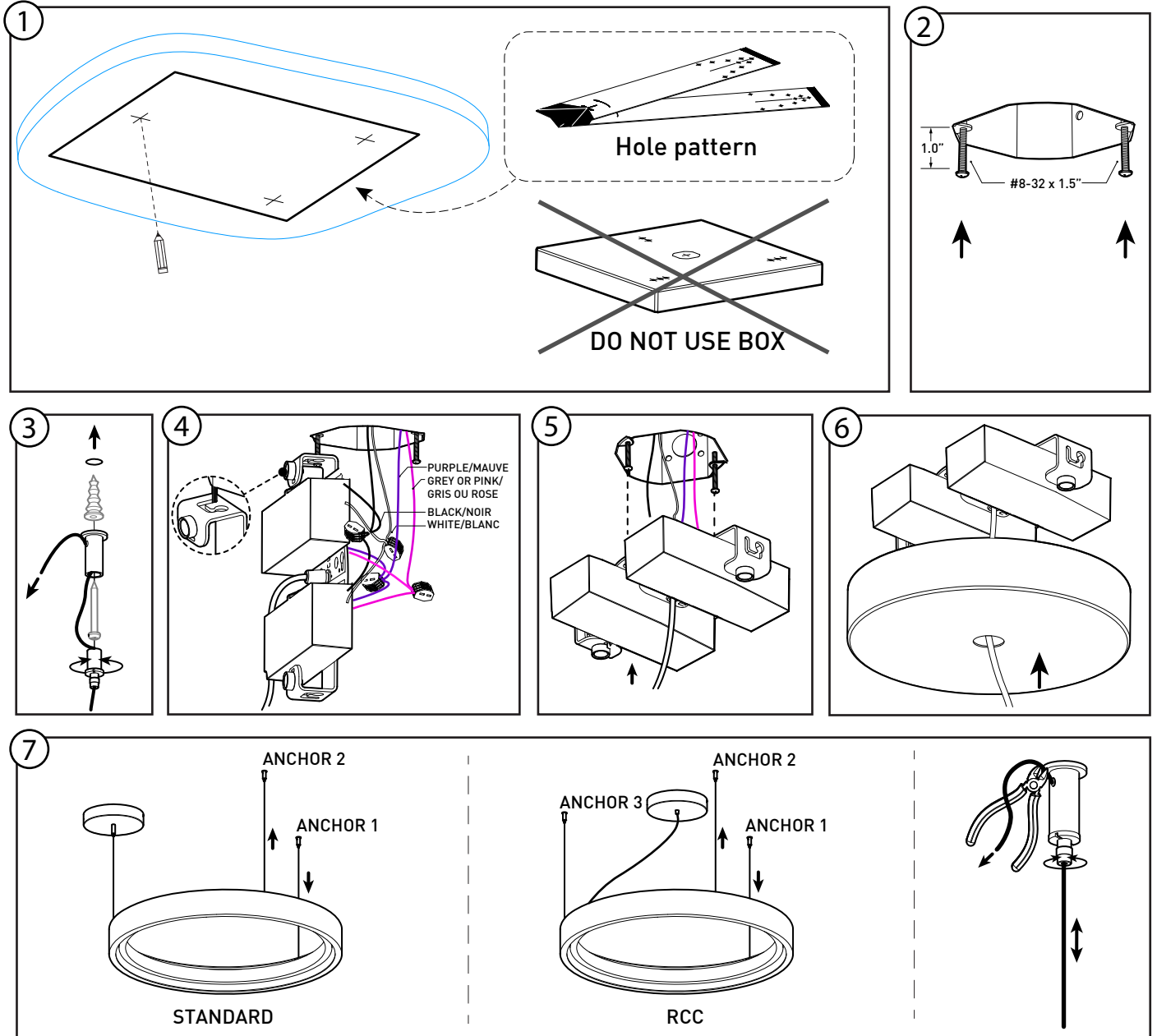


Model	4802DI-36		
Angle	X	Y	Z
0° (Straight)	15.70"	7.85"	13.60"
10°	15.70"	7.85"	13.40"
20°	15.70"	7.85"	12.77"
30°	15.70"	7.85"	11.77"

Model	4802DI-54			4802DI-72		
Angle	X	Y	Z	X	Y	Z
0° (Straight)	24.70"	12.34"	21.38"	33.80"	17.06"	29.28"
10°	24.70"	12.34"	21.05"	33.80"	17.06"	28.83"
20°	24.70"	12.34"	20.10"	33.80"	17.06"	27.51"
30°	24.70"	12.34"	18.52"	33.80"	17.06"	25.35"

# INSTALLATION MAINTENANCE

## Pendant (STANDARD / RCC mounting cable option) Suspension (Montage de cable STANDARD / RCC)



### INSTALLATION

- 1-SEE SHEET FOR DETAILS AND MARK THE DESIRED MOUNTING POINTS
- 2-SCREW 2 X 8-32 SCREWS IN THE JUNCTION BOX LEAVING 1" OF THREAD OUT.
- 3-FASTEN 2 (OR 3) GRIPPERS USING APPROPRIATE ANCHORS AND SCREWS (NOT INCLUDED)
- 4-USE SCREW ON THE JUNCTION BOX TO SUPPORT THE DRIVER HOLDER [A] REFER TO WIRING DIAGRAM TO MAKE CORRECT WIRING CONNECTION  
-CONNECTIONS 0-10V (DIMMER): PURPLE DIM+, GREY DIM- (CAP OFF IF NON-DIMMING)
- 5-INSERT THE JUNCTION BOX SCREWS IN THE APPROPRIATE HOLES ON THE DRIVER HOLDER [A]. FASTEN THE SCREWS ALL THE WAY IN TO COMPLETE THE ASSEMBLY
- 6-SLIDE THE CANOPY [B] UP TO THE MAGNET TO HOLD IT IN PLACE
- 7-ADJUST HEIGHT  
-ADJUST CABLE LENGTH ON ANCHORS TO REACH THE WANTED ANGLE  
-ALL 3 CABLES SHOULD NOW BE PERFECTLY VERTICAL  
-CUT THE EXTRA CABLE LENGTH AT THE CEILING LEVEL

### INSTALLATION

- 1-CONSULTEZ LA FEUILLE POUR LES DÉTAILS ET MARQUEZ LES POINTS DE MONTAGE DÉSIRÉS
- 2-VISSEZ 2 X VIS 8-32 DANS LA BOITE DE JONCTION ET LAISSEZ DÉPASSER DE 1" OU 20 MM
- 3-INSTALLEZ LES 2 (OU 3) SERRE-FILS EN UTILISANT DES ANCRAGES ET DES VIS APPROPRIÉS (NON INCLUS)
- 4-UTILISEZ UNE VIS DE LA BOITE DE JONCTION COMME SUPPORT POUR LE PORTE-PILOTE [A]. FAITES LES CONNEXIONS EN CONSULTANT LE SCHÉMA.  
-CONNEXIONS 0-10V (GRADATEUR): MAUVE DIM+, GRIS DIM- (LAISSEZ LES CAPUCHONS SI NON UTILISÉS)
- 5-INSÉREZ LES VIS DE LA BOITE DE JONCTION DANS LES TROUS PRÉVUS À CET EFFET SUR LE PORTE-PILOTE [A]. SERREZ LES VIS POUR TERMINER L'ASSEMBLAGE
- 6-FAITES GLISSER LE PAVILLON [B] SUR LE FIL ET AIMANTEZ LE SUR LE PORTE-PILOTE
- 7-AJUSTEZ LA HAUTEUR DU LUMINAIRE  
-AJUSTEZ LA LONGUEUR DES CÂBLES POUR AJUSTER L'ANGLE DU LUMINAIRE  
-LES CÂBLES D'ACIER DEVRAIENT MAINTENANT ÊTRE PARFAITEMENT VERTICAUX  
-COUPER L'EXCÉDENT DES CÂBLES D'ACIER AU NIVEAU DU PLAFOND



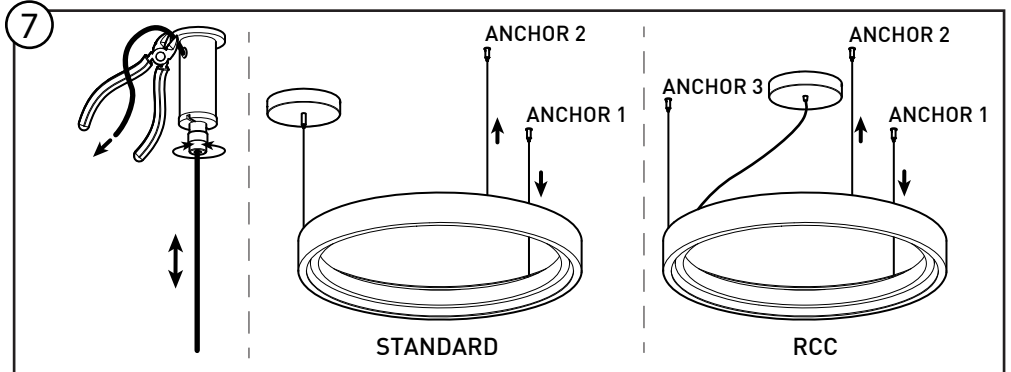
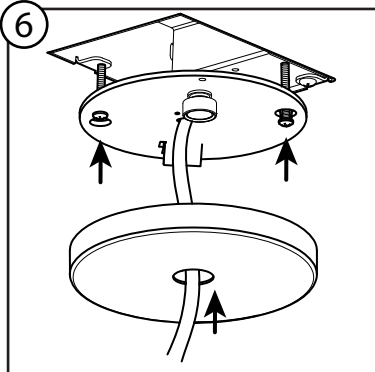
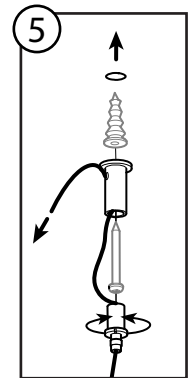
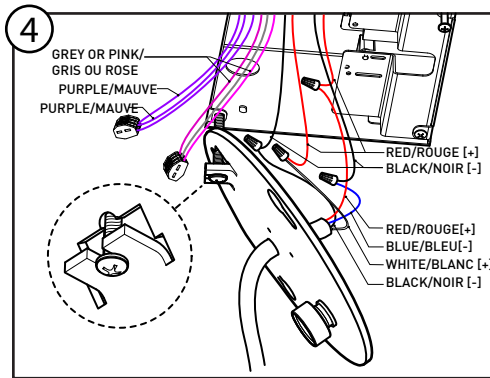
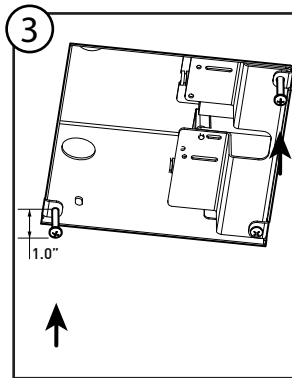
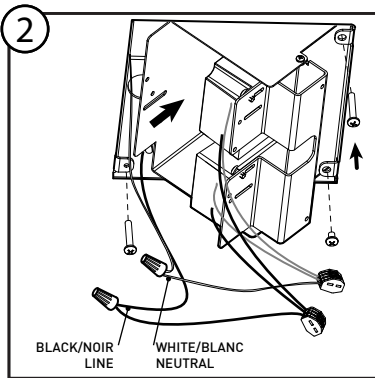
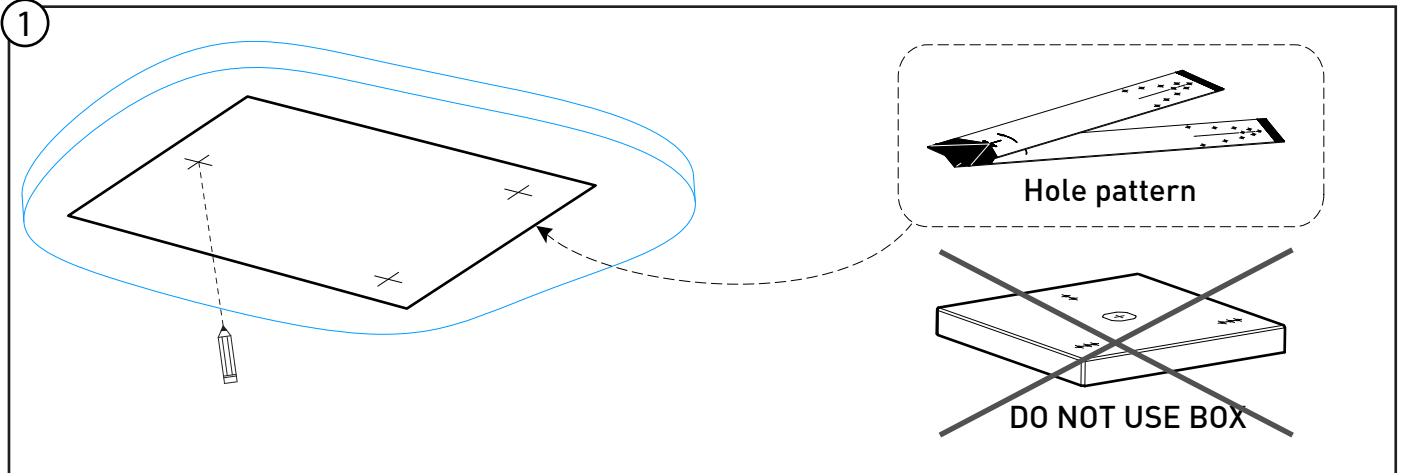
225 de Liège Ouest, Suite #200  
Montréal (QC), Canada H2P 1H4  
Tel : 514.385.3515 Fax : 514.385.4169  
[www.eurekalinghting.com](http://www.eurekalinghting.com)



4802DI-72  
COMPASS

# INSTALLATION MAINTENANCE

## Pendant (RDP+STANDARD / RCC cable option) Suspension (RDP+montage de cable STANDARD / RCC)



### INSTALLATION

- 1-SEE SHEET FOR DETAILS AND MARK THE DESIRED MOUNTING POINTS
- 2-INSERT THE DRIVER IN THE JUNCTION BOX 3981C (SOLD SEPARATELY) AND SECURE IN PLACE
- 3-CONNECT THE DRIVER TO THE LINE AND NEUTRAL WIRES  
SCREW 2 X 8-32 SCREWS IN THE JUNCTION BOX LEAVING 1" OF THREAD OUT.
- 4-USE SCREW ON THE JUNCTION BOX TO SUPPORT THE COVER PLATE [A]  
REFER TO WIRING DIAGRAM TO MAKE CORRECT WIRING CONNECTION  
-CONNECTIONS 0-10V (DIMMER): PURPLE DIM+, GREY DIM-  
[CAP OFF IF NON-DIMMING)
- 5-INSERT THE JUNCTION BOX SCREWS IN THE APPROPRIATE HOLES ON THE COVER PLATE [A]. FASTEN THE SCREWS ALL THE WAY IN TO COMPLETE THE ASSEMBLY
- 6-SLIDE THE CANOPY [B] UP TO THE MAGNET TO HOLD IT IN PLACE
- 7-ADJUST HEIGHT  
-ADJUST CABLE LENGTH ON ANCHORS TO REACH THE WANTED ANGLE  
-ALL 3 CABLES SHOULD NOW BE PERFECTLY VERTICAL  
-CUT THE EXTRA CABLE LENGTH AT THE CEILING LEVEL

### INSTALLATION

- 1-CONSULTEZ LA FEUILLE POUR LES DÉTAILS ET MARQUEZ LES POINTS DE MONTAGE DÉSIRÉS
- 2-INSÉREZ LE PILOTE DANS LA BOITE DE JUNCTION 3981C (VENDUE SÉPARÉMENT) ET VISSEZ EN PLACE
- 3-CONNECTEZ LE PILOTE AU COURANT ET VISSEZ 2 X VIS 8-32 DANS LA BOITE DE JUNCTION ET LAISSEZ DÉPASSER DE 1" OU 20 MM
- 4-UTILISEZ UNE VIS DE LA BOITE DE JUNCTION COMME SUPPORT POUR PLAQUE [A]. FAITES LES CONNEXIONS EN CONSULTANT LE SCHEMA.  
-CONNEXIONS 0-10V (GRADATEUR): MAUVE DIM+, GRIS DIM- (LAISSEZ LES CAPUCHONS SI NON UTILISÉS)
- 5-INSÉREZ LES VIS DE LA BOITE DE JUNCTION DANS LES TROUS PRÉVUS À CET EFFET SUR LA PLAQUE [A]. SERREZ LES VIS POUR TERMINER L'ASSEMBLAGE
- 6-FAITES GLISSER LE PAVILLON [B] SUR LE FIL ET AIMANTEZ LE SUR LE PORTE-PILOTE
- 7-AJUSTEZ LA HAUTEUR DU LUMINAIRE  
-AJUSTEZ LA LONGUEUR DES CÂBLES POUR AJUSTER L'ANGLE DU LUMINAIRE  
-LES CÂBLES D'ACIER DEVRAIENT MAINTENANT ÊTRE PARFAITEMENT VERTICAUX  
-COUPER L'EXCÉDENT DES CÂBLES D'ACIER



225 de Liège Ouest, Suite #200  
Montréal (QC), Canada H2P 1H4  
Tel : 514.385.3515 Fax : 514.385.4169  
[www.eurekalinghting.com](http://www.eurekalinghting.com)



4802DI-72  
COMPASS

# INSTALLATION MAINTENANCE

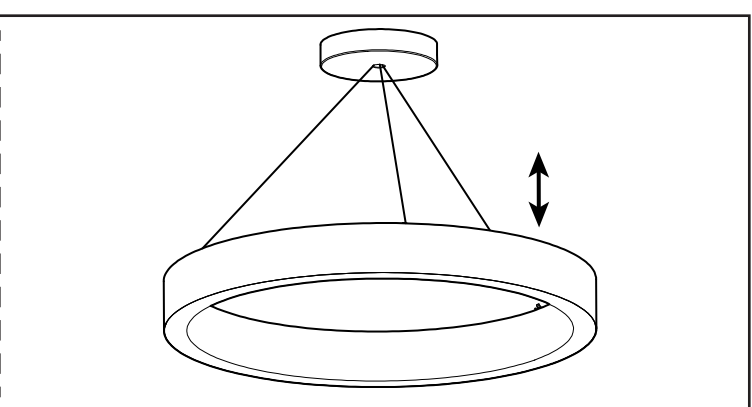
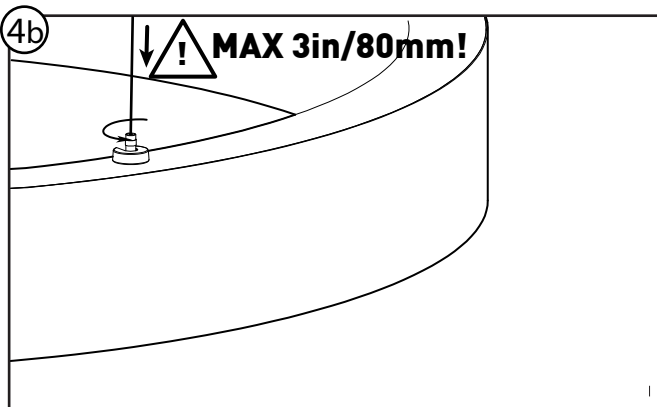
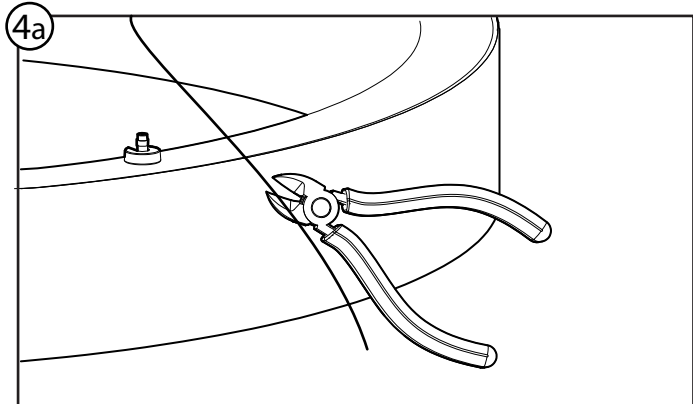
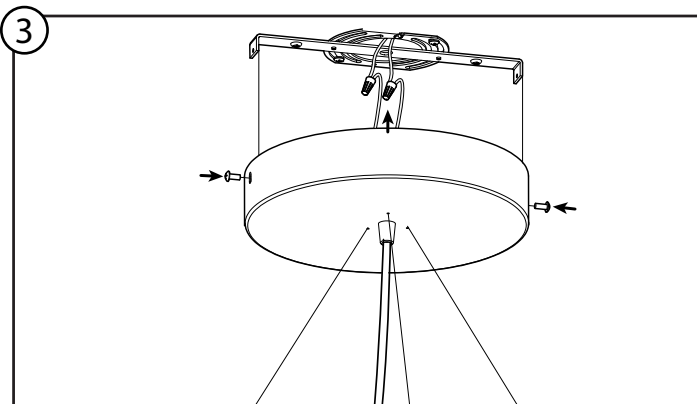
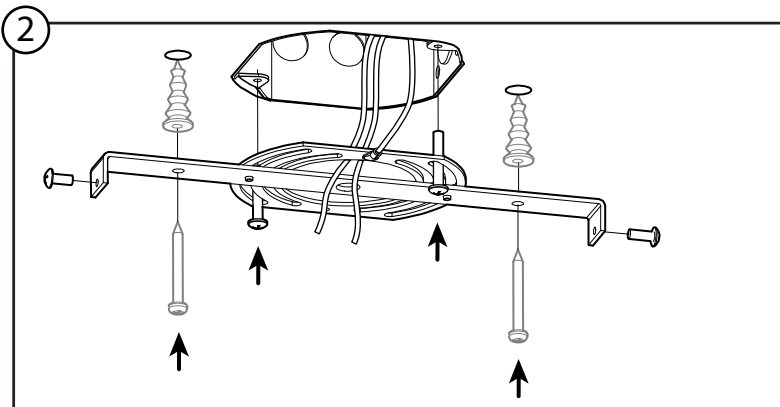
## Pendant (RCA mounting cable option) Suspension (Montage de cable RCA)

**1**

**4802DI-54: 20 lbs  
!! IMPORTANT !!**

FIXTURE TO BE INSTALLED BY A CERTIFIED ELECTRICIAN ONLY, AND ACCORDING TO WEIGHT REQUIREMENT STANDARDS. PLEASE ENSURE THE JUNCTION BOX IS SECURELY AFFIXED in the ceiling BEFORE ATTACHING THE FIXTURE.

CE LUMINAIRE DOIT ÊTRE INSTALLÉ PAR UN ÉLECTRICIEN CERTIFIÉ SELON LES STANDARDS DE POINTS REQUIS PAR LE CODE DU BÂTIMENT. VÉRIFIER QUE LA BOÎTE DE JONCTION EST SOLIDEMENT ANCRÉ AU PLAFOND AVANT DE PROCÉDER À L'INSTALLATION.



### INSTALLATION

- 1-MAKE SURE THE JUNCTION BOX CAN SUPPORT THE WEIGHT OF THE FIXTURE
- 2 -INSTALL THE UNIVERSAL PLATE USING 2 X 8-32 SCREWS (NOT INCLUDED)  
-SECURE WITH APPROPRIATE ANCHORS AND 2 X #8 SCREWS (NOT INCLUDED)
- 3-USE SCREW ON THE JUNCTION BOX TO SUPPORT THE DRIVER HOLDER [A]  
REFER TO WIRING DIAGRAM TO MAKE CORRECT WIRING CONNECTION  
-CONNECTIONS 0-10V (DIMMER): PURPLE DIM+, GREY DIM-  
(CAP OFF IF NON-DIMMING)
- 4a-ADJUST HEIGHT OF THE FIXTURE. IF NEEDED CUT THE AIRCRAFT CABLE AND INSERT IT BACK IN THE WIRE HOLDER. DO NOT INSERT MORE THAN 3" OF CABLE IN THE FIXTURE!
- 4b-THE FIXTURE SHOULD NOW BE LEVELLED

### INSTALLATION

- 1-ASSUREZ VOUS QUE LA BOÎTE DE JONCTION PEUT SUPPORTER LE LUMINAIRE
- 2 -FIXEZ LA PLAQUE UNIVERSELLE SUR LA BOÎTE DE CONNEXION AVEC 2 X VIS 8-32 (NON INCLUSES)  
-SOLIDIFIEZ AVEC DES ANCRAGES ADÉQUATS ET DEUX VIS #8 (NON INCLUSES)
- 3-UTILISEZ UNE VIS DE LA BOÎTE DE JONCTION COMME SUPPORT POUR LE PORTE-PILOTE [A]. FAITES LES CONNEXIONS EN CONSULTANT LE SCHÉMA.  
-CONNEXIONS 0-10V (GRADATEUR): MAUVE DIM+, GRIS DIM- (LAISSEZ LES CAPUCHONS SI NON UTILISÉS)
- 4a-AJUSTEZ LA HAUTEUR DU LUMINAIRE. AU BESOIN, COUPEZ LE CABLE D'ACIER PUIS RÉINSÉRER LE CABLE DANS LE SERRE-FIL. NE PAS INSÉRER PLUS DE 3" DE CABLE!
- 4b-LE LUMINAIRE DEVRAIT MAINTENANT ÊTRE HORIZONTAL

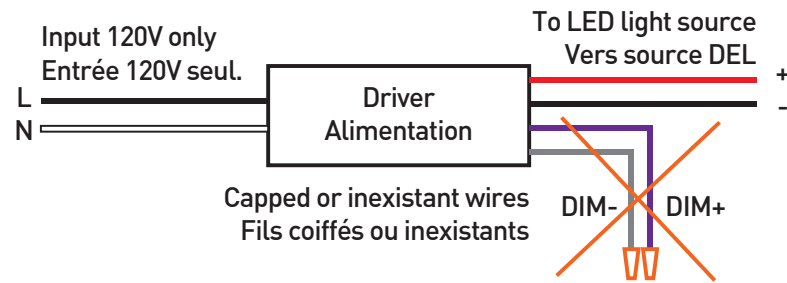
## FOR DIMMABLE LUMINAIRES POUR LES LUMINAIRES À VARIATION D'INTENSITÉ LUMINEUSE

Your luminaire will be configured with one dimming type:  
Votre luminaire peut être configuré avec gradation de type:

### DP / PHASE

Phase dimming products (DP) do not require the use of the purple and gray wires (capped). Works for 120V circuits only.

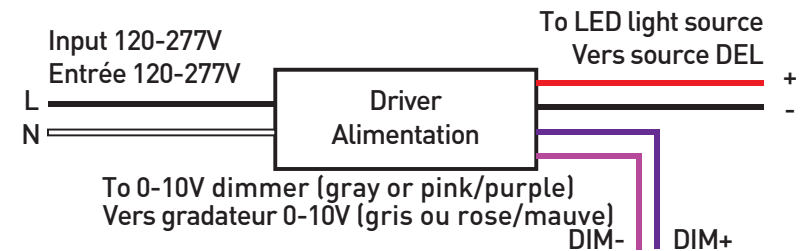
La gradation de type Phase (DP) ne requiert pas l'utilisation des fils mauve et gris (fils coiffés). Circuits 120V seulement.



### DV / 0-10V

0-10V dimming products (DV) require the use of the purple and gray or pink wires. Works with 120-277V.

La gradation de type 0-10V (DV) requiert l'utilisation des fils mauve et gris ou rose. Circuits 120-277V.



For best dimming results, verify dimmer compatibility  
Pour une gradation optimale, vérifiez la compatibilité du gradateur



Not all luminaires have both dimming options. For more information on dimming, please visit our website or contact our customer service.  
Pas tous les luminaires ont les deux options de gradation. Pour plus d'information sur la gradation, visitez notre site web ou contactez notre service à la clientèle.  
[www.eurekaligning.com](http://www.eurekaligning.com)