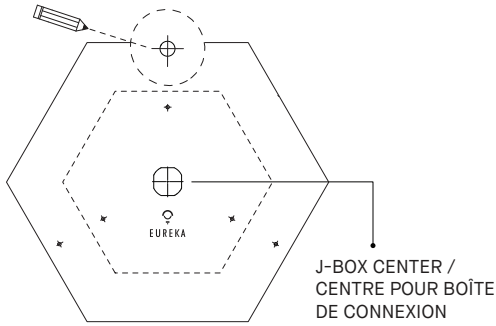
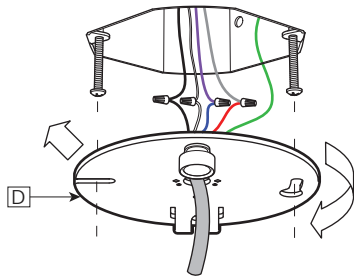


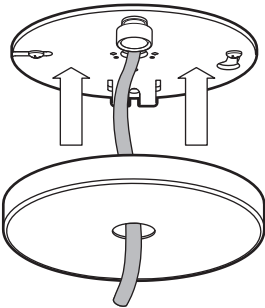
- 1** MARK PLACEMENT OF THE ANCHORS /
MARQUER L'EMPLACEMENT DES ANCRAGES



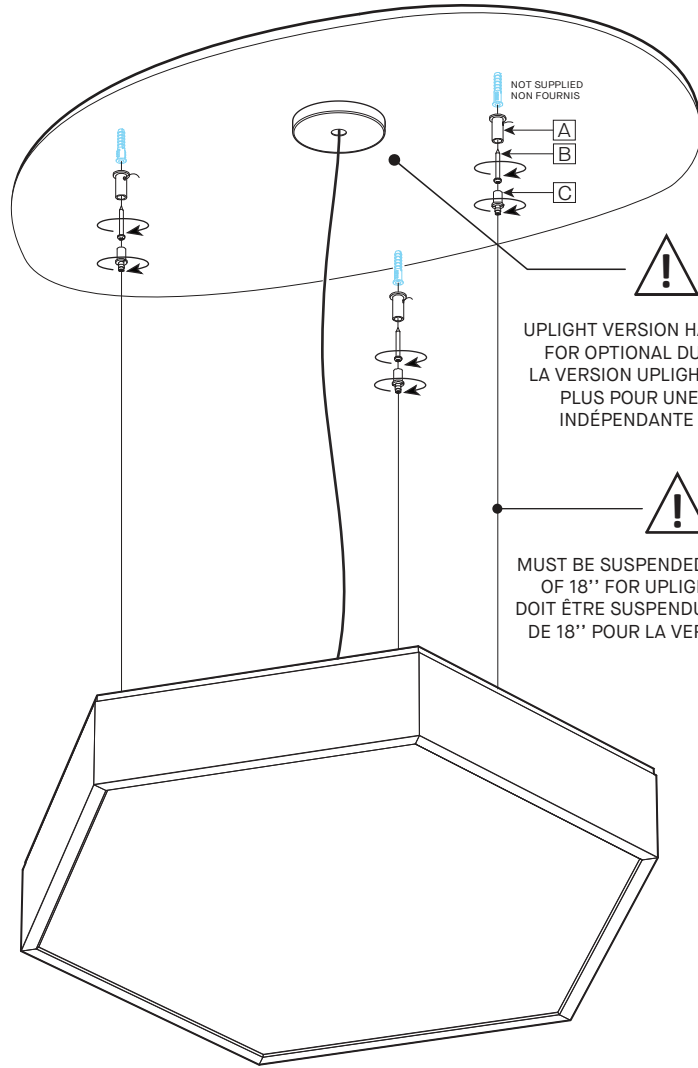
- 3** MAKE CONNECTIONS AND SCREW THE PLATE /
FAIRE LES CONNEXIONS ET VISSER LA PLAQUE



- 4** LIFT THE CANOPY INTO POSITION /
LEVER LE PAVILLON EN POSITION



- 2** INSTALL THE CEILING MOUNT HOLDERS /
INSTALLER LES SUPPORTS DE MONTAGE /



INSTALLATION

- 1- SELECT CORRECT SIZE FROM THE TEMPLATE SHEET PROVIDED THEN MARK PLACEMENT OF THE ANCHORS. CENTER LUMINAIRE ON J-BOX.
 - 2- SUSPENSION POINTS - NON ELECTRICAL
DRILL THREE Ø1/4" HOLES AND INSERT THE ANCHORS (NOT SUPPLIED). INSTALL THE CEILING MOUNT HOLDERS [A] WITH SCREWS [B]. PASS CABLES INTO CABLE CLAMPS [C] AND OUT OF MOUNT HOLDER [A]. TIGHTEN PARTS [A] AND [C] TOGETHER. ADJUST HEIGHT AS NEEDED.
 - 3- MAKE CONNECTIONS & INSTALL THE PLATE [D] TO JUNCTION BOX:

*PURPLE WIRE (0-10V DIM +)	= BLUE WIRE
*GRAY WIRE (0-10V DIM -)	= RED WIRE
BLACK WIRE (LINE)	= BLACK WIRE
WHITE WIRE (NEUTRAL)	= WHITE WIRE
GREEN WIRE	= GROUND

* ONLY FOR 0-10V DIMMING
 - 4- LIFT THE CANOPY INTO POSITION
- nLight AIR - SCREW THE ANTENNA ON ITS BASE ON TOP OF THE FIXTURE.

INSTALLATION

- 1- SELECTIONNER LA BONNE TAILLE À PARTIR DE LA FEUILLE DE GABARIT FOURNIE. MARQUER L'EMPLACEMENT DES ANCRAGES ET CENTRER LE LUMINAIRE SUR LA BOÎTE DE JONCTION.
 - 2- POINTS DE SUSPENSION - NON ÉLECTRIFIÉS.
PERCER TROIS TROUS Ø1/4" ET Y INSÉRER LES CHEVILLES (NON FOURNIS). INSTALLER LES SUPPORTS DE MONTAGE [A] À L'AIDE DES VIS [B]. PASSER LES CÂBLES DANS LES TENDEURS [C] ET LES FAIRE RESSORTIR PAR LES SUPPORTS [A]. VISSER LES PIÈCES [A] ET [C] ENSEMBLE. AJUSTER À LA HAUTEUR DÉSIRÉE.
 - 2- FAIRE LES CONNEXIONS & VISSER LA PLAQUE [D] À LA BOÎTE DE JONCTION:

*FIL MAUVE (0-10V DIM +)	= FIL BLEU
*FIL GRIS (0-10V DIM -)	= FIL ROUGE
FIL NOIR (PHASE)	= FIL NOIR
FIL BLANC (NEUTRE)	= FIL BLANC
FIL VERT	= MISE À TERRE

* SEULEMENT POUR 0-10V DIMMING
 - 3- LEVER LE PAVILLON EN POSITION
- nLight AIR - VISSER L'ANTENNE SUR SA BASE SUR LE DESSUS DU PRODUIT.

