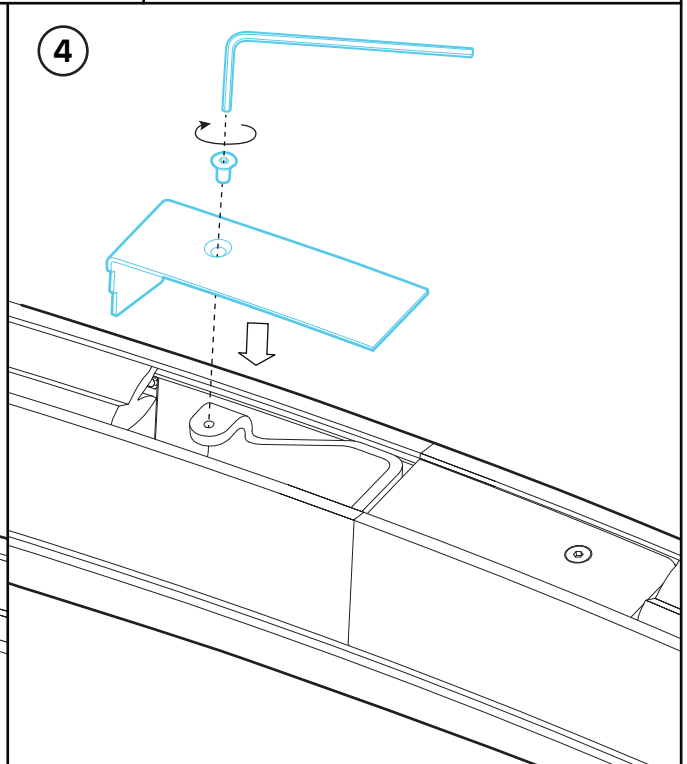
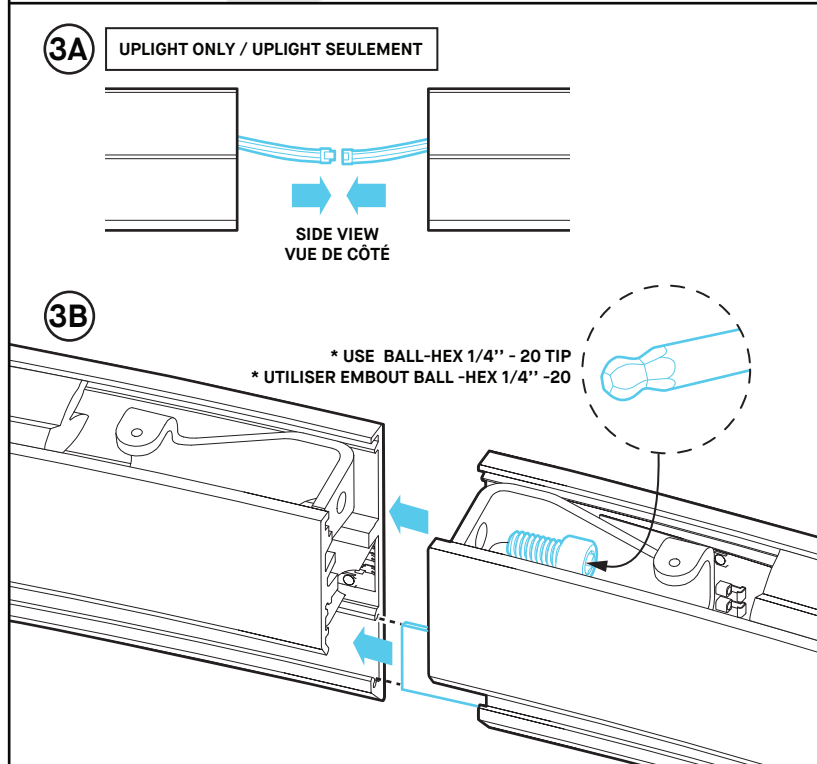
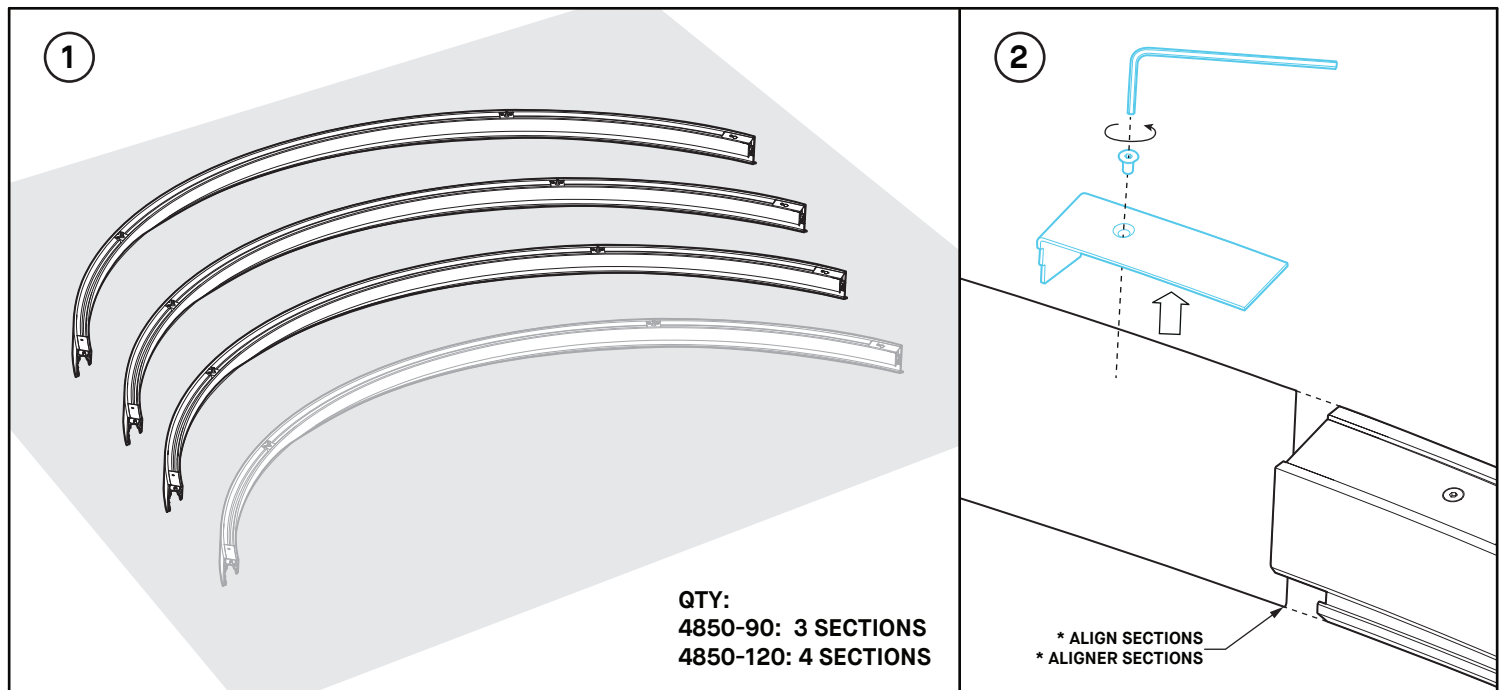


ATOLL 4850-90/120
SUSPENDED/SUSPENDU



INSTALLATION

- 1- PLACE THE SECTIONS OF THE LUMINAIRE ON A PROTECTED SURFACE (CARPET, CARDBOARD, ETC.)
- 2- UNSCREW THE COVERS AT THE ENDS OF EACH SECTIONS.
- 3- CONNECT THE SECTIONS.
 - 3A- [UPLIGHT ONLY] CONNECT THE CONNECTORS.
 - 3A- USING A BALL-HEX 1/4" [NOT PROVIDED] MECHANICALLY JOIN THE SECTIONS WHILE ALIGNING THE PINS.
- 4- SCREW THE COVERS BACK ON AT THE ENDS OF EACH SECTIONS.

INSTALLATION

- 1- PLACER LES 4 SECTIONS DU LUMINAIRE AU SOL SUR UNE SURFACE PROTÉGÉE (TAPIS, CARTON, ETC.)
- 2- DÉVISSER LES PLAQUES DE RECOUVREMENT AUX EXTRÉMITÉS DE CHAQUE SECTION.
- 3- CONNECTER LES SECTIONS.
 - 3A- [UPLIGHT SEULEMENT] CONNECTER LES CONNECTEURS.
 - 3A- EN UTILISANT UN EMBOUT BALL-HEX 1/4" [NON FOURNI], JOINDRE MÉCANIQUEMENT LES SECTIONS EN ALIGNANT LES GOUJONS.
- 4- VISSER LES PLAQUES DE RECOUVREMENT AUX EXTRÉMITÉS DES SECTIONS.

ATOLL 4850-90/120

SUSPENDED/SUSPENDU

RECOMMENDED MINIMUM DISTANCE FROM CEILING
(from the top of the fixture)

DISTANCE MINIMUM RECOMMANDÉE DU PLAFOND
(à partir du haut du luminaire)

$\varnothing 90''$	$\varnothing 120''$
15.25"	19"

MOUNTING POINTS REFERENCE
/RÉFÉRENCE DE POINTS D'ANCRAGE

4850-120 ANCHOR POINTS (8X)
4850-90 ANCHOR POINTS (6X)

CANOPY LOCATION
/EMPLACEMENT DE PAVILLON

STD. OPTION:
LOCATE J-BOX AT A MOUNTING POINT
/À UN POINT D'ANCRAGE

CABLE WITH GRIPPER /AVEC TENDEUR

RCC OPTION :
LOCATE J-BOX AT CENTER OR ELSEWHERE
/PLACER DE BOÎTE DE CONNEXION AU CENTRE OU AILLEURS

CABLE NO GRIPPER /PAS DE TENDEUR

MODEL + WEIGHT		W	X	Y	Z
$\varnothing 90''$	4850-90 (11.4kg / 25lbs)	$\varnothing 2286\text{mm}$ $\varnothing 90''$	567mm 22-5/16"	1133mm 44-5/8"	982mm 38-5/8"
$\varnothing 120''$	4850-120 (15.2kg / 33.5lbs)	$\varnothing 3048\text{mm}$ $\varnothing 120''$	581mm 22-7/8"	1401mm 55-3/16"	581mm 22-7/8"

5 MARK MOUNTING POINTS
/MARQUER POINTS D'ANCRAGE

6

6A

6B

6C

QTY:
STD POSITION: 90 = 5X / 120 = 7X
RCC POSITION: 90 = 6X / 120 = 8X

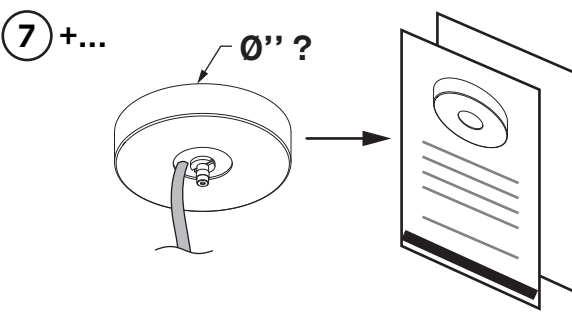
INSTALLATION

- 5- USING A LASER POINTER ALIGNED WITH THE GRIPPERS ON THE FIXTURE, MARK DESIRED MOUNTING POINTS ON CEILING.
- 6- INSERT THE ANCHORS [NOT SUPPLIED] IN THE CEILING FOLLOWING THE MARKINGS MADE ON STEP 1. INSTALL THE GRIPPERS [E] ON THE MOUNTING POINTS USING APPROPRIATE SCREW. [NOT SUPPLIED]

INSTALLATION

- 5- UTILISANT UN POINTEUR AU LASER ALIGNÉ AVEC LES TENDEURS DU LUMINAIRE, MARQUER LES POINTS D'ANCRAGE DÉSIRÉS SUR LE PLAFOND.
- 6- INSÉRER LES CHEVILLES [NON FOURNIES] AU PLAFOND EN RESPECTANT LES MARQUES CRÉÉES À L'ÉTAPE 1. INSTALLER LES TENDEURS [E] SUR LES POINTS D'ANCRAGE EN UTILISANT UN VIS APPROPRIÉ. [NON FOURNI]

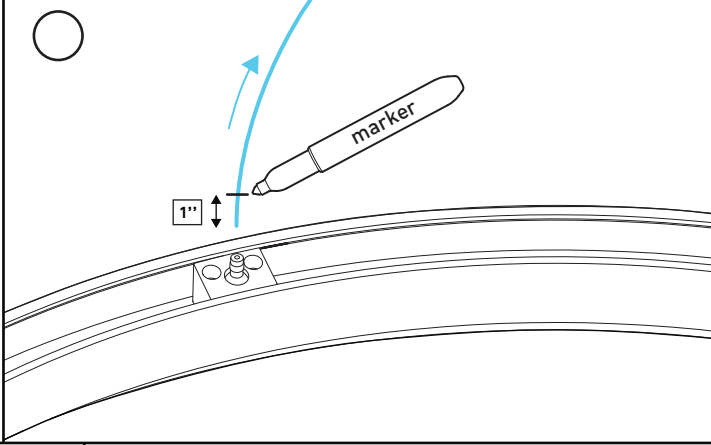
ATOLL 4850-90/120
SUSPENDED/SUSPENDU



7 +...

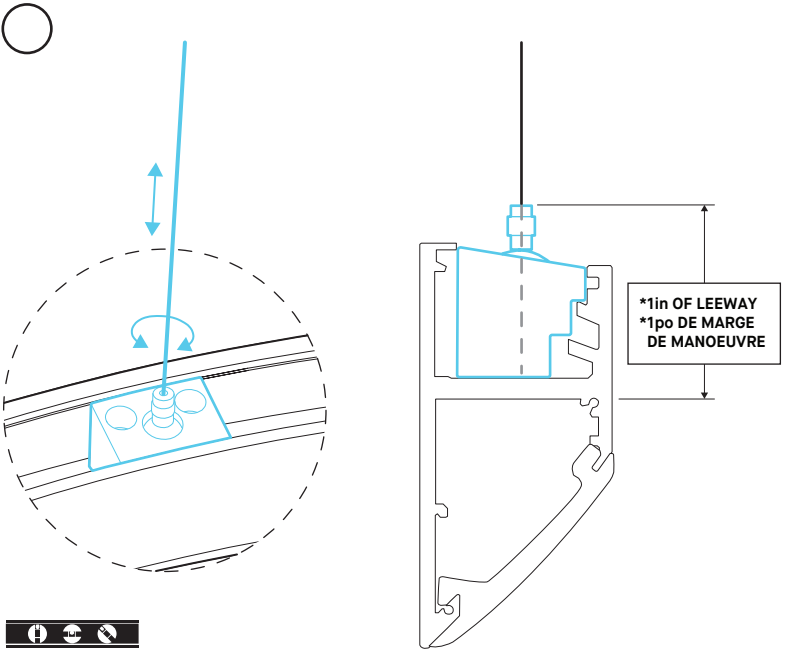
IDENTIFY CANOPY INSTALL SHEET(S) AND FOLLOW STEPS

/IDENTIFIER PAGE(S) DE PAVILLON ET SUIVRE ÉTAPES



1"

marker

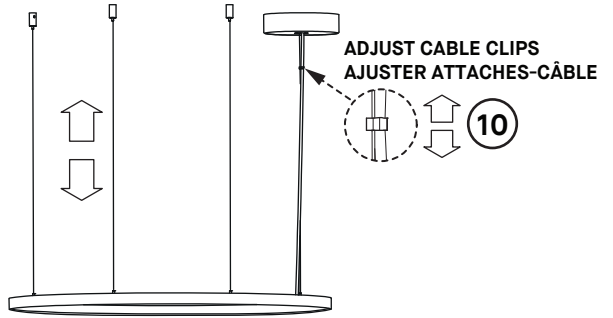


***1in OF LEEWAY**
***1po DE MARGE DE MANOEUVRE**

SECTIONAL VIEW
VUE DE COUPE

ATTENTION
 LEVEL THE FIXTURE DURING HEIGHT ADJUSTMENT/
 NIVELLER LE LUMINAIRE DURANT L'AJUSTEMENT DE HAUTEUR

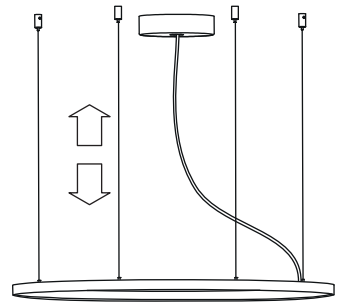
CANOPY LOCATION : STD
POSITION PAVILLON : STD



ADJUST CABLE CLIPS
AJUSTER ATTACHES-CÂBLE

10

CANOPY LOCATION : RCC
POSITION PAVILLON : RCC



INSTALLATION

- 7- IDENTIFY THE INSTALLATION GUIDE FOR CHOSEN CANOPY AND INSTALL CANOPY TO CEILING.
- 8- TAKE OUT AIRCRAFT CABLES FROM CABLE GRIPPERS ON FIXTURE. MEASURE 1in AWAY FROM THE EXTREMITY OF THE CABLE AND LEAVE A MARK USING A MARKER.
- 9- INSERT AIRCRAFT CABLES BACK IN THE CABLE GRIPPERS ON FIXTURE. ADJUST CABLE LENGTH TO LEVEL THE FIXTURE AS DESIRED.

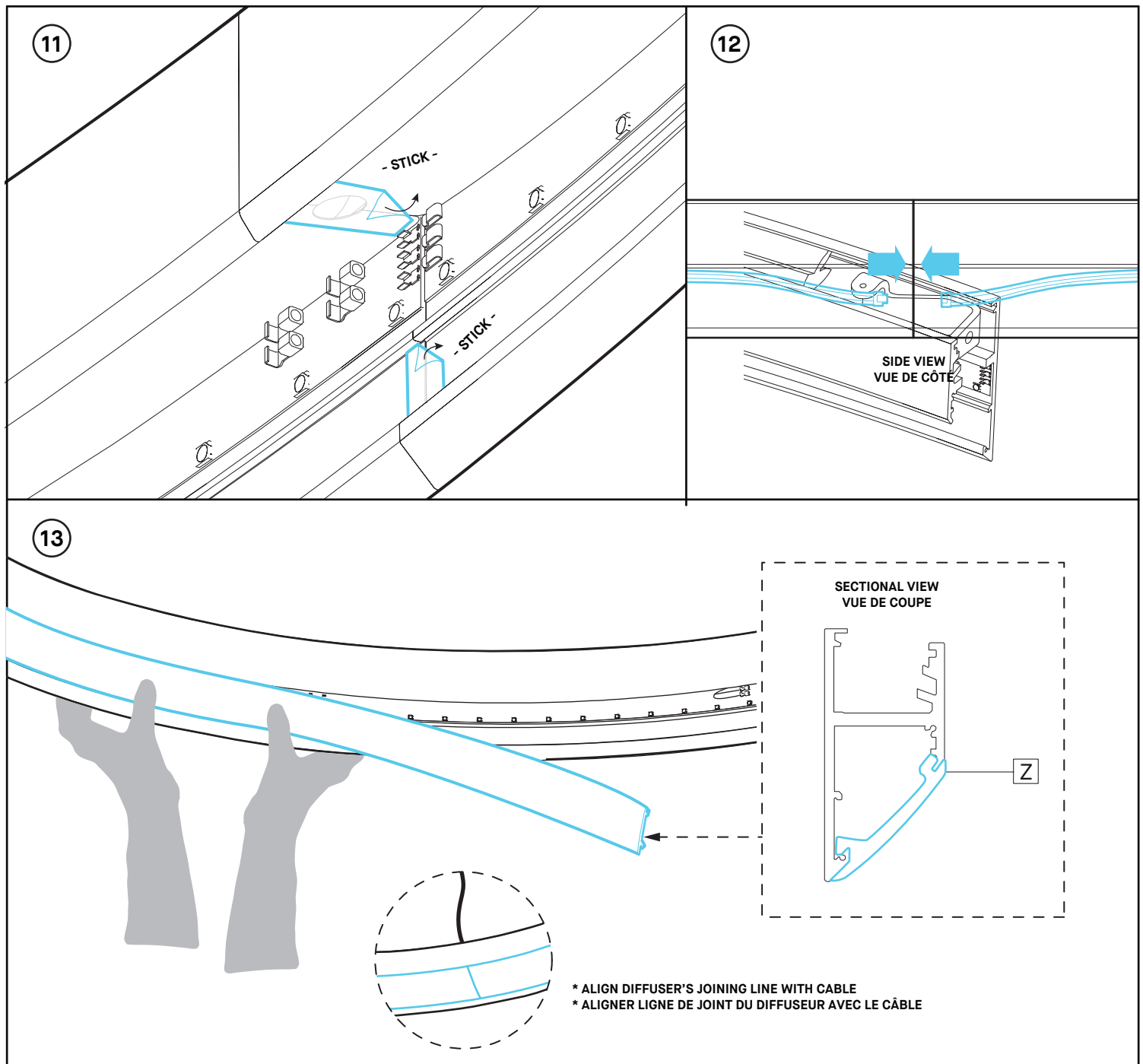
 !!! NO MORE THAN 1in CAN GO INSIDE THE CABLE GRIPPER - ANY EXCESS WOULD AFFECT ILLUMINATION !!!
- 10- [STD CONFIGURATION ONLY] ATTACH CABLE CLIPS AND ADJUST AS NEEDED.

INSTALLATION

- 7- IDENTIFIER LE GUIDE D'INSTALLATION DU PAVILLON CHOISI ET INSTALLER LE PAVILLON AU PLAFOND.
- 8- SORTIR LES CÂBLE EN ACIER DES TENDEURS SITUÉS SUR LE LUMINAIRE. MESURER 1po À PARTIR DE L'EXTRÉMITÉ DU CÂBLE ET MARQUER À L'AIDE D'UN MARQUEUR.
- 9- INSÉRER LES CÂBLES EN ACIER DANS LES TENDEURS SITUÉS SUR LE LUMINAIRE. AJUSTER LA LONGUEUR DES CÂBLES POUR NIVELLER LE LUMINAIRE.

 !!! NE PAS INSÉRER PLUS QU'1po DANS LE TENDEUR - TOUT EXCÈS PEUT AFFECTER L'ILLUMINATION DU LUMINAIRE !!!
- 10- [CONFIGURATION STD SEULEMENT] INSTALLER LES ATTACHES-CÂBLE ET AJUSTER COMME DÉSIRÉ.

ATOLL 4850-90/120
SUSPENDED/SUSPENDU



INSTALLATION

11- STICK THE PROVIDED REFLECTORS AT THE INTERSECTIONS OF THE SECTIONS, MAKING SURE TO COVER ANY AND ALL GAPS.

12- CONNECTER LES CONNECTEURS.

13- INSERT DIFFUSER IN FIXTURE.

13A- PLACE ONE EXTREMITY IN THE RING WITH YOUR FINGERS. START WITH INTERNAL SIDE OF THE DIFFUSER [Z].

13B- INSERT THE REST OF THE DIFFUSER IN THE RING.

!!! BE CAREFUL OF LED IN FIXTURE !!!

!!! ALIGN DIFFUSER'S JOINING LINE TO THE CABLE AND MOUNTING PLATE !!!

INSTALLATION

11- COLLER LES RÉFLECTEURS FOURNIS AUX INTERSECTIONS DES SECTIONS. S'ASSURER DE COUVRIR TOUT ESPACEMENT PRÉSENT.

12- CONNECTER LES CONNECTEURS.

13- INSÉRER LE DIFFUSEUR DANS L'ANNEAU.

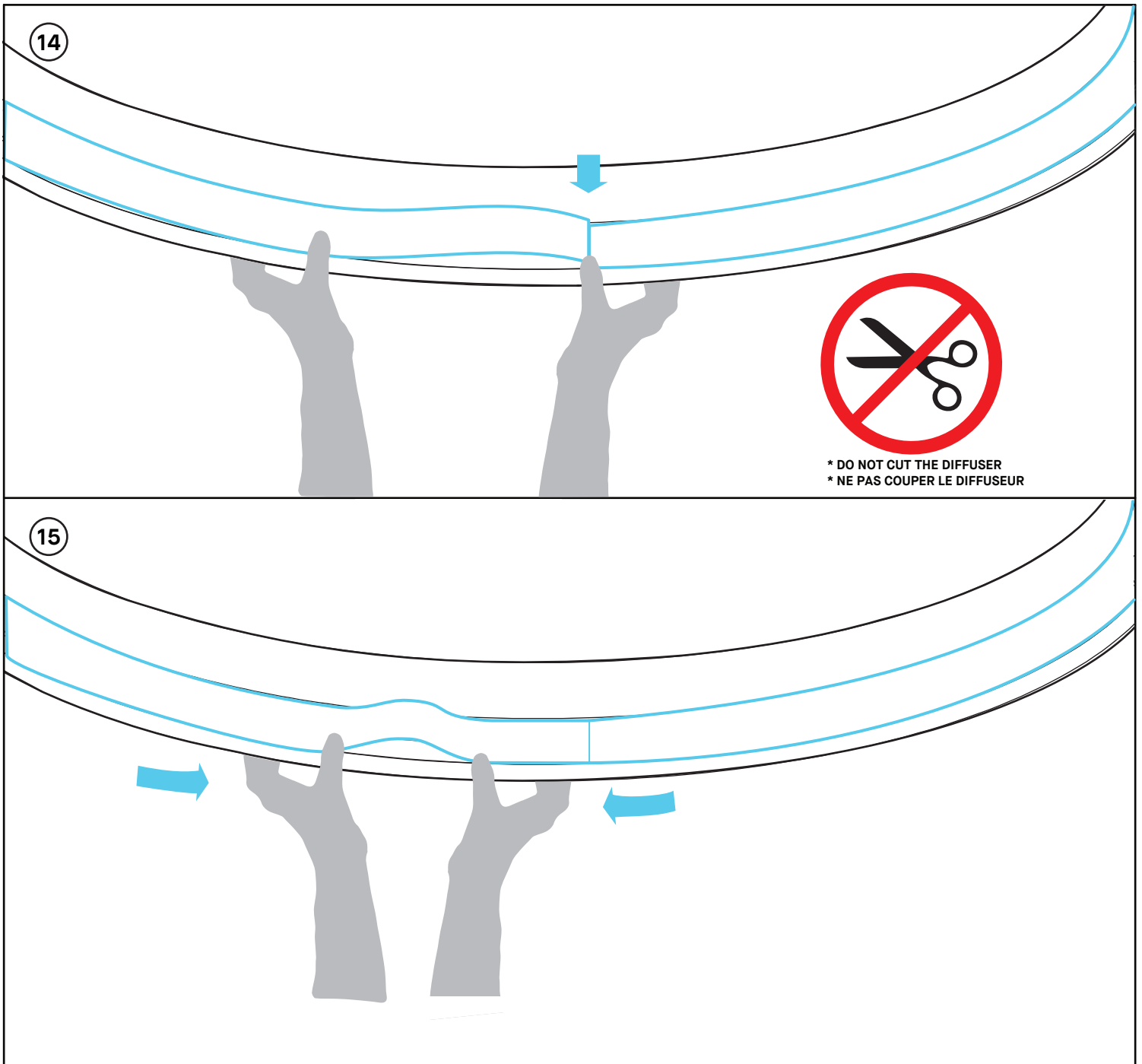
13A- PLACER UNE EXTRÉMITÉ DANS L'EXTRUSION AVEC LES DOIGTS. COMMENCER AVEC LE CÔTÉ INTERNE DU DIFFUSEUR [Z].

13B- INSÉRER LE RESTE DU DIFFUSEUR DANS L'EXTRUSION.

!!! FAITES ATTENTION AU DEL DANS LE LUMINAIRE !!!

!!! ALIGNER LIGNE DE JOINT DU DIFFUSEUR AVEC LE CÂBLE ET LA PLAQUE DE MONTAGE !!!

ATOLL 4850-90/120
SUSPENDED/SUSPENDU



INSTALLATION

14- WHEN THERE IS APPROXIMATELY 12 INCHES LEFT TO INSTALL, TAKE THE END OF THE LENS, INSERT AND PRESS AGAINST THE OTHER EXTREMITY

15- GRADUALLY SNAP THE LAST FEW INCHES, THE LENS WILL STRETCH/COMPRESS EASILY, CREATING A PERFECT JOINT.

15A - CLEAN DIFFUSER WITH A DAMP SOFT CLOTH.

INSTALLATION

14- QUAND IL RESTERA ENVIRON 12 POUCES À INSTALLER, INSÉRER ET PRESSER LE BOUT RESTANT CONTRE L'AUTRE EXTRÉMITÉ DE LA LENTILLE.

15- INSÉRER CE QUI RESTE DE LA LENTILLE DANS LE PROFIL, ELLE S'ÉTIRERA/COMPRESSERA FACILEMENT POUR CRÉER UN JOINT PARFAIT.

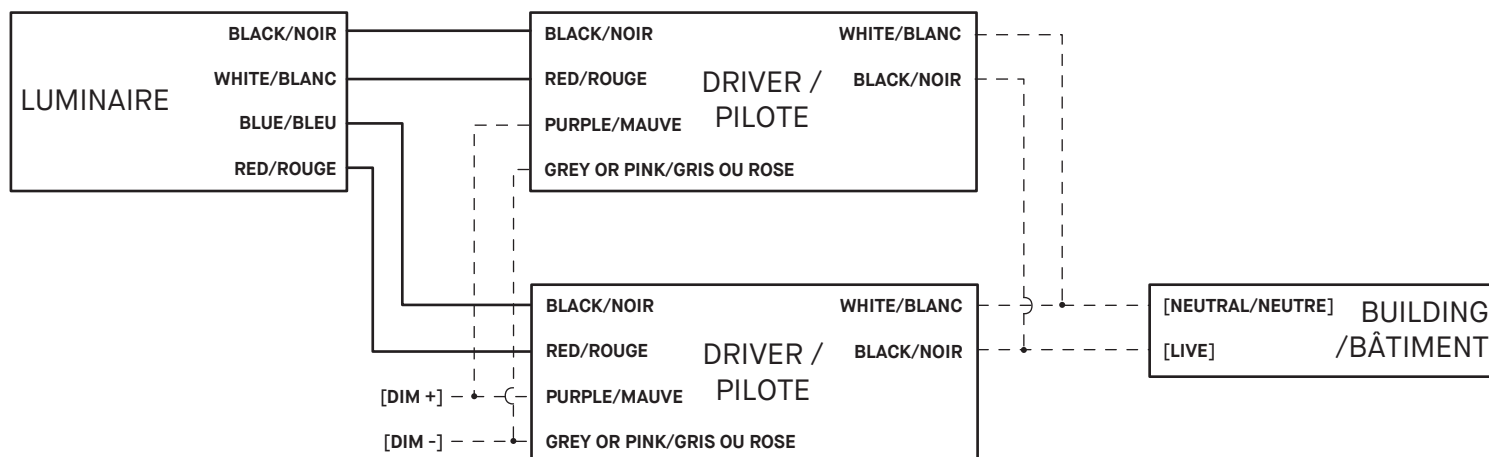
15A- NETTOYER LE DIFFUSEUR AVEC UN LINGE PROPRE HUMIDE

WIRING DIAGRAMS / SCHÉMAS DE CONNEXION

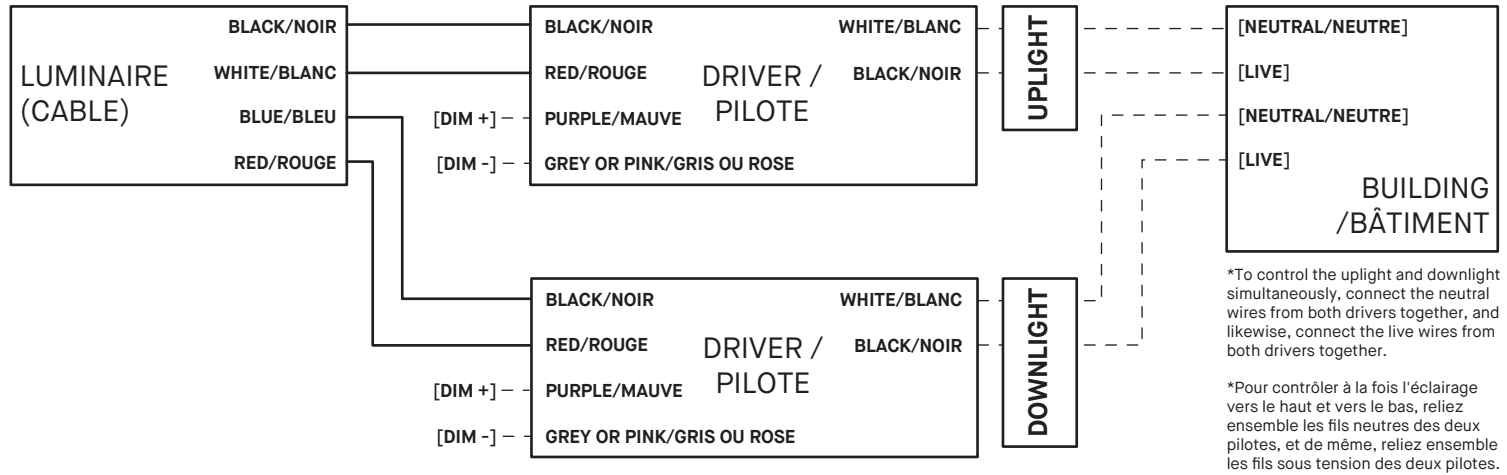
1 DRIVER - STANDARD WHITE LEDS 1 PILOTE - DELS BLANCS STANDARDS



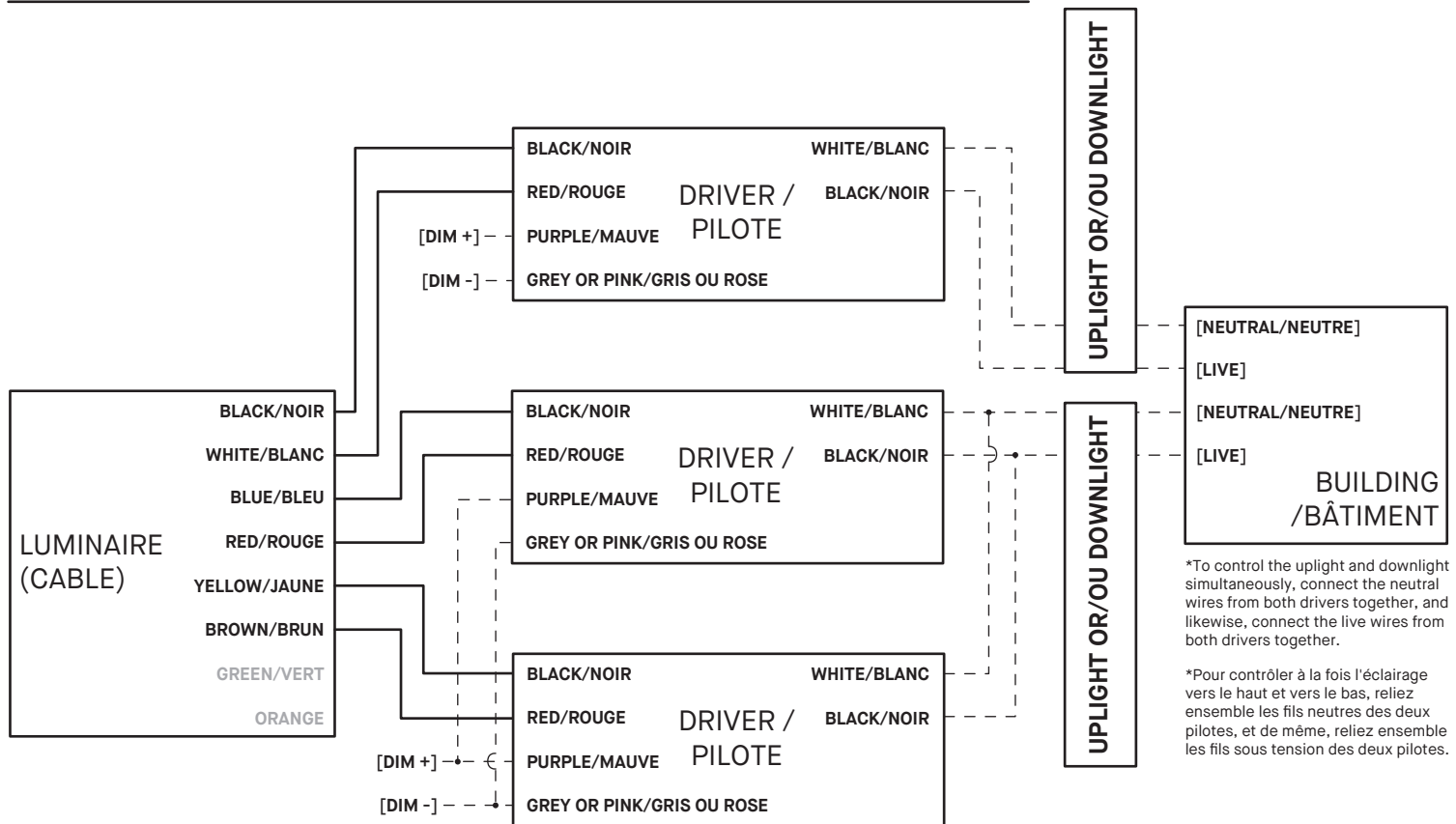
2 DRIVERS - 1 CIRCUIT (DIRECT ONLY) - STANDARD WHITE LEDS 2 PILOTES - 1 CIRCUIT (DIRECT SEULEMENT) - DELS BLANCS STANDARDS



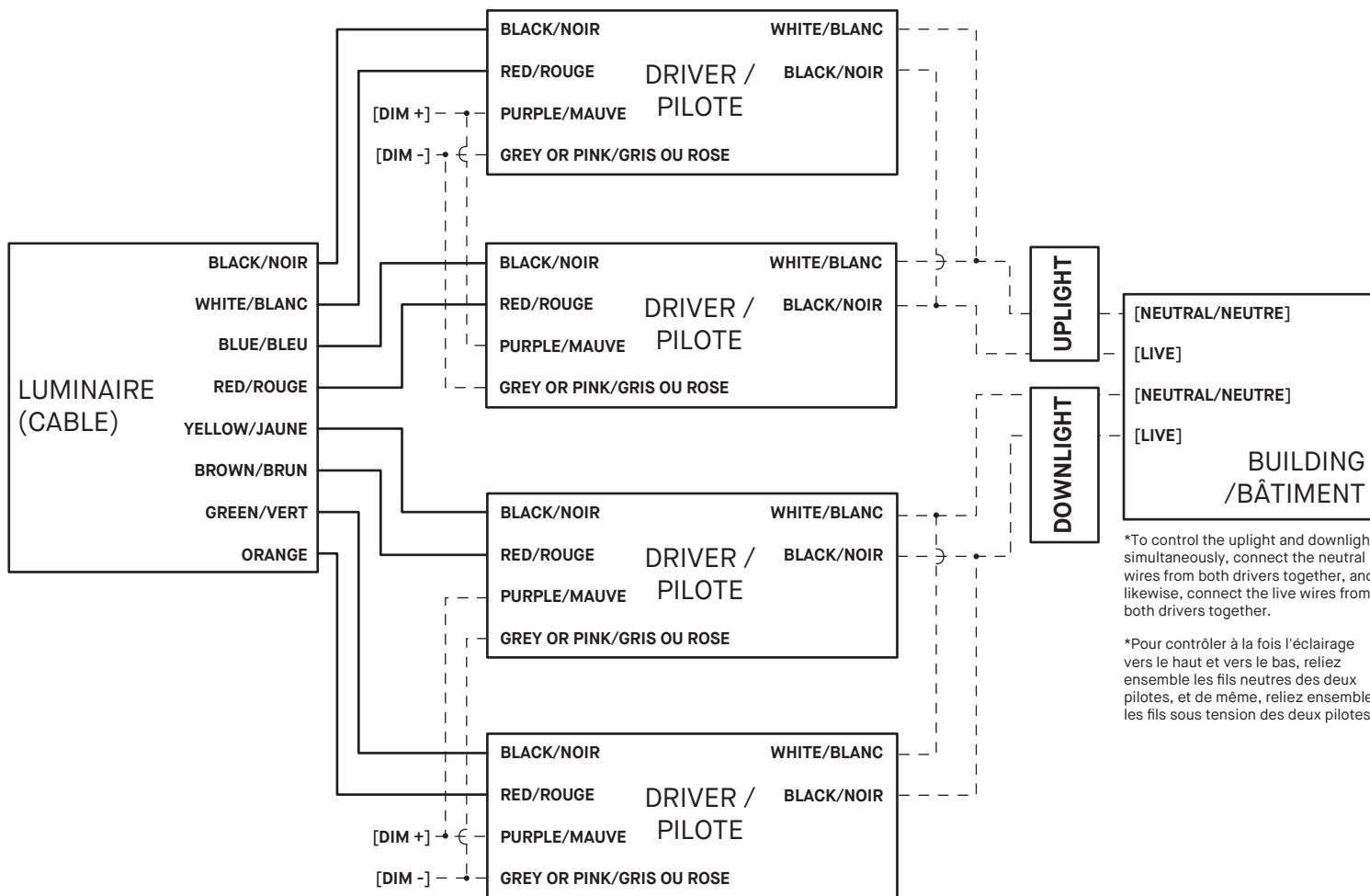
2 DRIVERS - 2 CIRCUITS - STANDARD WHITE LEDS
2 PILOTES - 2 CIRCUITS - DELS BLANCS STANDARDS



3 DRIVERS - 2 CIRCUITS - STANDARD WHITE LEDS - IN 1 CANOPY OR 1 REMOTE BOX
3 PILOTES - 2 CIRCUITS - DELS BLANCS STANDARDS - DANS UN CANOPY OU 1 BOÎTE À DISTANCE



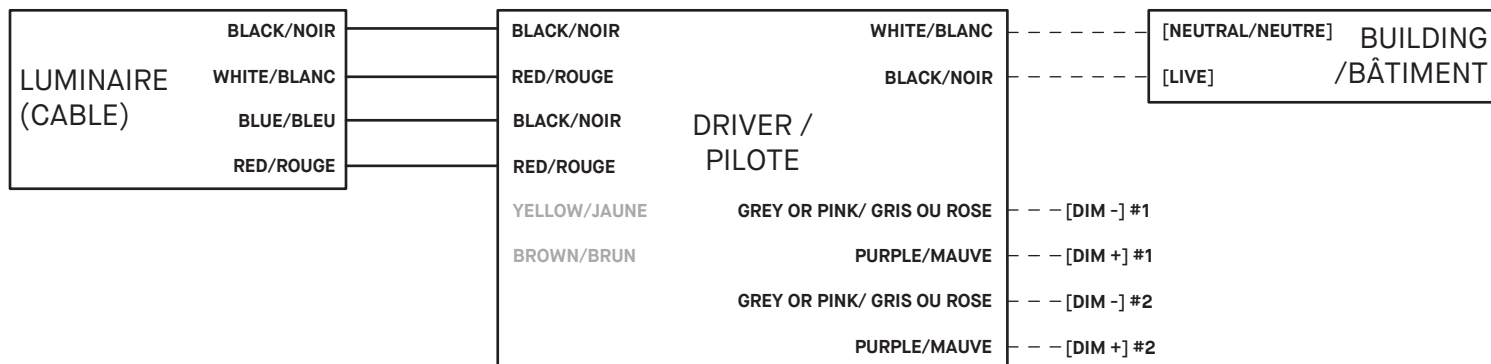
4 DRIVERS IN 1 REMOTE BOX - 2 CIRCUITS - STANDARD WHITE LEDS
4 PILOTES DANS 1 BOÎTE À DISTANCE - 2 CIRCUITS - DELS BLANCS STANDARDS



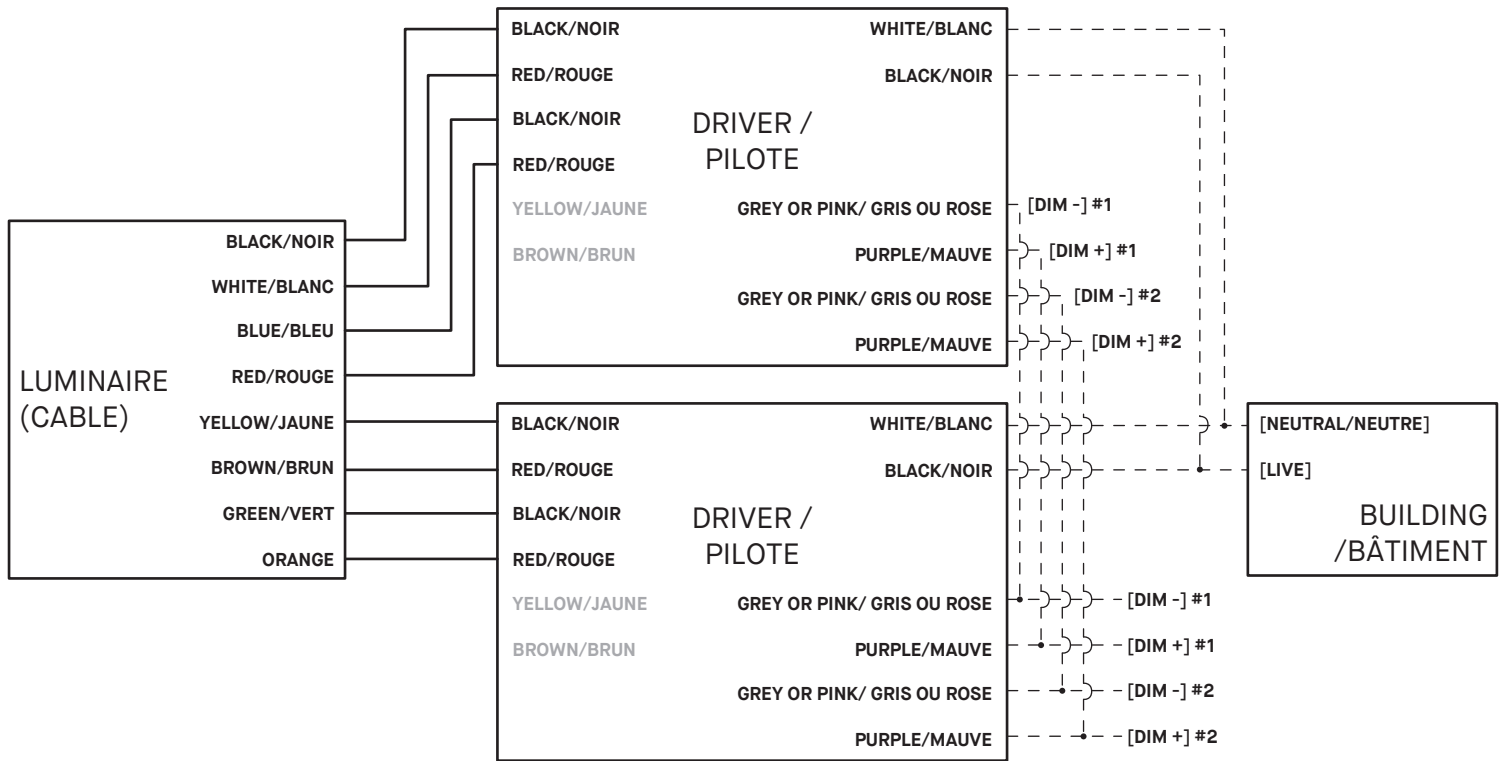
*To control the uplight and downlight simultaneously, connect the neutral wires from both drivers together, and likewise, connect the live wires from both drivers together.

*Pour contrôler à la fois l'éclairage vers le haut et vers le bas, reliez ensemble les fils neutres des deux pilotes, et de même, reliez ensemble les fils sous tension des deux pilotes.

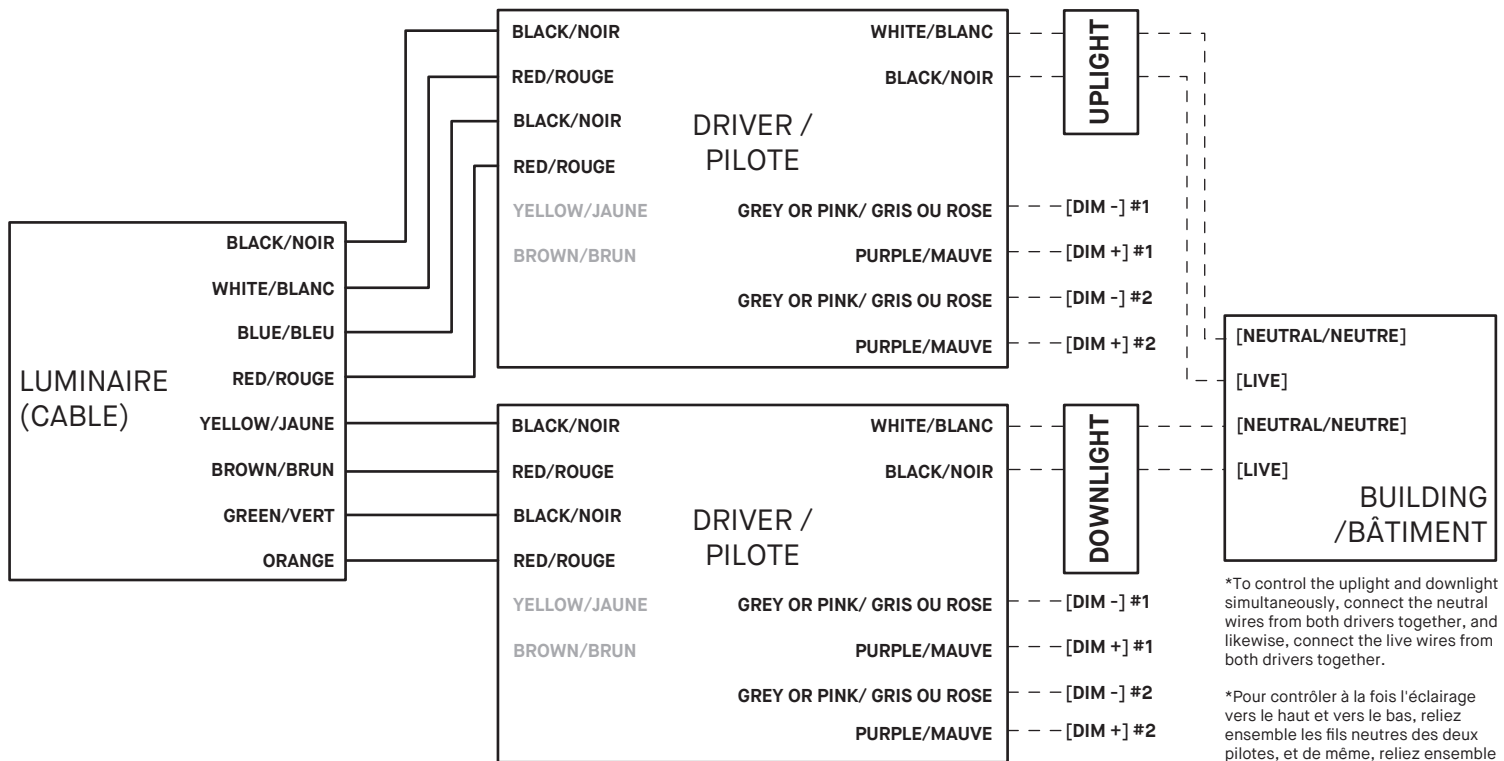
TUNABLE WHITE LEDS - 1 DRIVER / DELS BLANCS RÉGLABLES - 1 PILOTE



TUNABLE WHITE : 2 DRIVERS/PILOTES - 1 CIRCUIT (DIRECT ONLY/SEULEMENT)



TUNABLE WHITE : 2 DRIVERS/PILOTES - 2 CIRCUITS (DIRECT-INDIRECT ONLY/SEULEMENT)

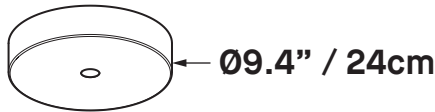


*To control the uplight and downlight simultaneously, connect the neutral wires from both drivers together, and likewise, connect the live wires from both drivers together.

*Pour contrôler à la fois l'éclairage vers le haut et vers le bas, reliez ensemble les fils neutres des deux pilotes, et de même, reliez ensemble les fils sous tension des deux pilotes.

CANOPY 2475I

1 OR 2 DRIVERS, STD OR RCC

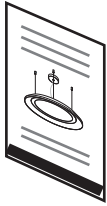


INSTALLATION REQUIREMENTS

- FOR GREATER SIGNAL INTEGRITY, USING CABLES WITH SHIELDING AND TWISTED PAIRS IS RECOMMENDED.
- FOR GREATER SIGNAL INTEGRITY, THE NLIGHT SIGNAL CABLES MUST NOT BE BUNDLED IN THE SAME CONDUITS THAN THE POWER INPUT CABLES.

CONDITIONS D'INSTALLATION

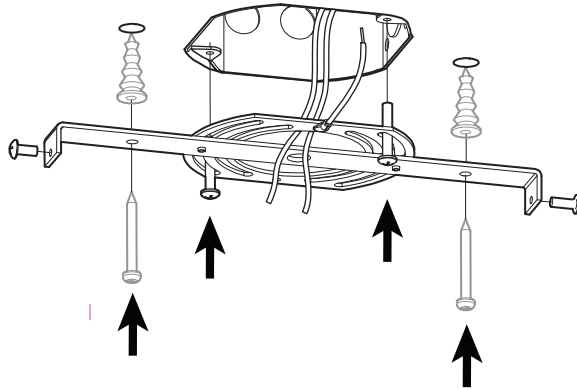
- POUR UNE PLUS GRANDE INTÉGRITÉ DU SIGNAL, LES CÂBLES NLIGHT NE DOIVENT PAS ÊTRE DANS LES MÊMES CONDUITS QUE LES CÂBLES D'ALIMENTATION.
- POUR UNE PLUS GRANDE INTÉGRITÉ DU SIGNAL, L'UTILISATION DES CÂBLES AVEC BLINDAGES ET PAIRES ENTREMÊLÉES EST RECOMMANDÉE.



START WITH LUMINAIRE INSTALL PAGE IF INCLUDED

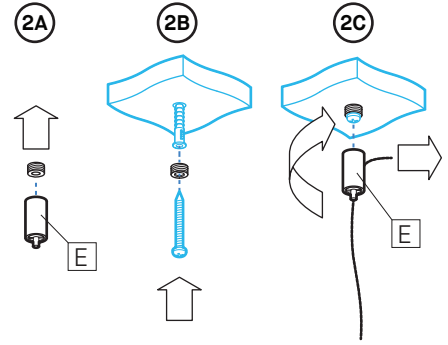
DÉBUTER AVEC LA PAGE D'INSTALLATION DU LUMINAIRE SI INCLUS

1

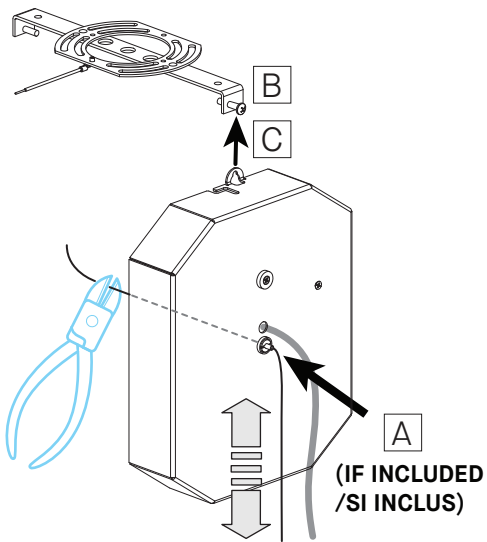


2

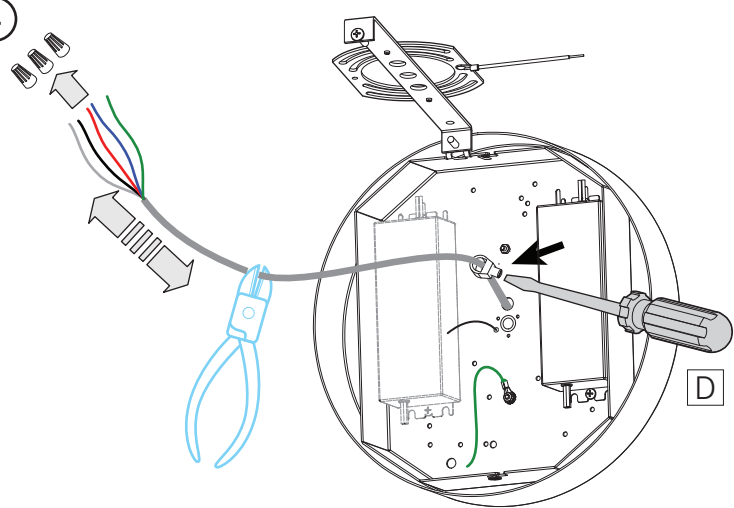
QTY: STD POSITION: 2X
RCC POSITION: 3X



3



4



INSTALLATION - PAGE 1/2

START WITH LUMINAIRE INSTALL PAGE IF INCLUDED

- 1- FOR CANOPY CROSSBAR + OTHER MOUNTING ANCHORS, ADD CEILING ANCHORS WITH SCREWS AS PER CEILING TYPE (NOT SUPPLIED). ALSO FASTEN CROSSBAR TO JUNCTION BOX WITH #8-32 SCREWS.
- 2- INSTALL MOUNTING GRIPPERS.
- 3- IF INCLUDED: PASS AIRCRAFT CABLE INTO GRIPPER [A], ADJUST & CUT EXCESS. THE AIRCRAFT CABLE MUST STAY OUT OF THE JUNCTION BOX. UNSCREW 1/4" OF A SIDE CROSSBAR SCREW [B]. HANG THE CANOPY VERTICALLY ON THE SCREW THROUGH THE SLOT IN THE FOLDED FLAP [C].
- 4- TO SHORTEN CORD : DISCONNECT ITS WIRES FROM THE DRIVER, PULL CORD TO THE DESIRED LENGTH, ADJUST & TIGHTEN STRAIN RELIEF [D] & CUT EXCESS CABLE. STRIP INNER WIRES FOR CONNECTION TO DRIVER.

PLEASE SEE PAGE 2 FOR THE REMAINING STEPS.

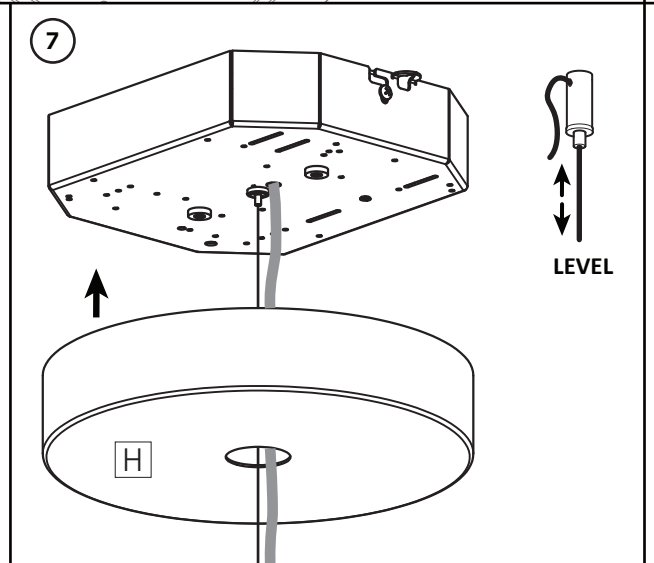
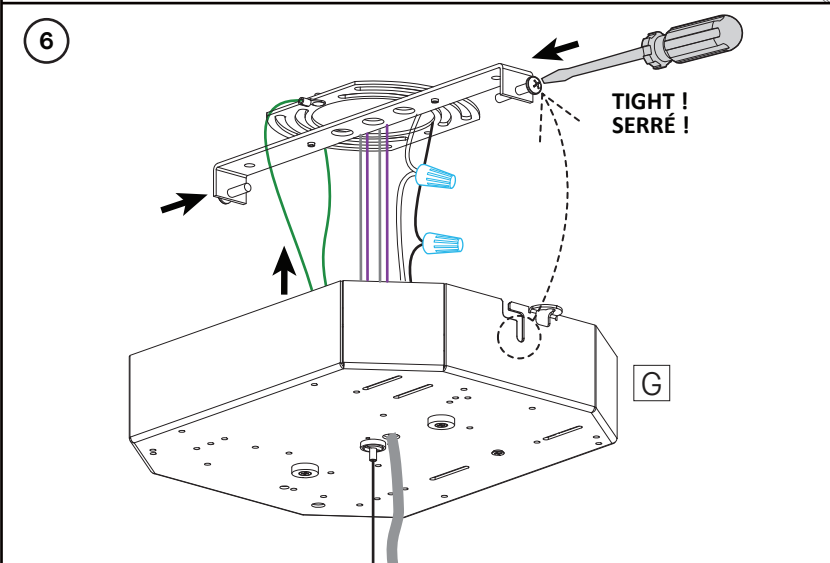
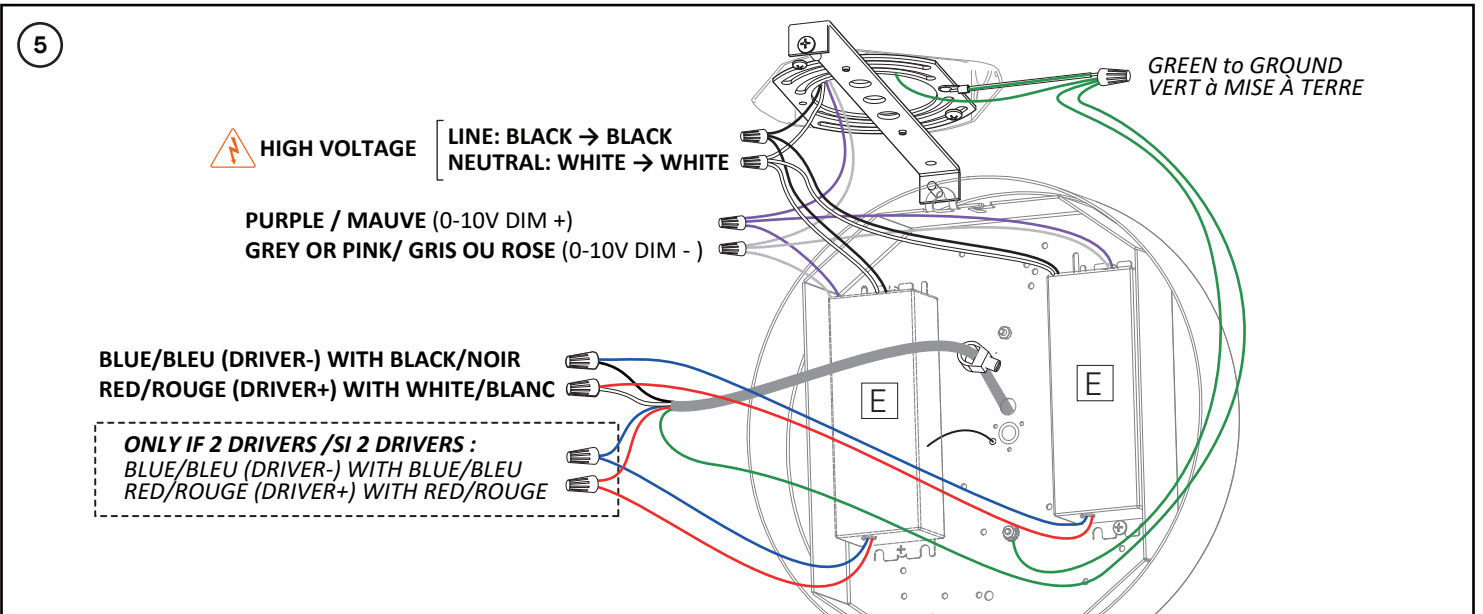
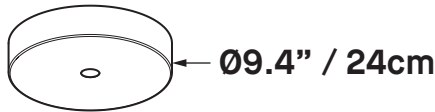
INSTALLATION - PAGE 1/2

DÉBUTER AVEC LA PAGE D'INSTALLATION DU LUMINAIRE SI INCLUS

- 1- POUR LA BARRE TRANSVERSALE DU CANOPY + AUTRES ANCRAGES DE MONTAGE, AJOUTER DES ANCRAGES AU PLAFOND AVEC DES VIS SELON LE TYPE DE PLAFOND (NON FOURNIS). FIXER AUSSI LA BARRE À LA BOÎTE DE JONCTION AVEC LES VIS #8-32.
- 2- FIXER LES POINTS DE MONTAGE.
- 3- SI INCLUS: PASSER LE CÂBLE D'ACIER DANS LE TENDEUR [A], AJUSTER ET COUPER L'EXCÈS. LE CÂBLE D'ACIER DOIT RESTER HORS DE LA BOÎTE DE JONCTION. DÉVISSER 1/4" 1 VIS DE COTÉ DE LA BARRE [B]. ACCROCHER LE PAVILLON VERTICALEMENT SUR LA VIS PAR LA FENTE DANS LE RABAT PLIÉ [C].
- 4- POUR RACCOURCIR LE CÂBLE: DÉBRANCHEZ SES FILS DU CONDUCTEUR, TIREZ LE CORDON À LA LONGUEUR DÉSIRÉE, AJUSTEZ ET SERRER LE RÉDUCTEUR DE TENSION ET COUPER L'EXCÈS DE CÂBLE. DÉGAINER FILS.

VEUILLEZ VOIR LA PAGE 2 POUR LES ÉTAPES RESTANTES.

CANOPY 24751
1 OR 2 DRIVERS, STD OR RCC



INSTALLATION - PAGE 2/2

5- MAKE THE CONNECTIONS (WIRE NUTS NOT SUPPLIED)

- BUILDING HIGH VOLTAGE TO DRIVER [E] :
 BLACK (LINE) = BLACK (DRIVER L)
 WHITE (NEUTRAL) = WHITE (DRIVER N)
 GREEN WIRE = WITH ALL GROUND WIRES

- BUILDING DIMMERS TO DRIVER [E] :
 PURPLE WIRE (0-10V DIM +) = 0-10V + #1 INTENSITY
 GREY OR PINK WIRE (0-10V DIM -) = 0-10V - #1 INTENSITY
 PURPLE WIRE (0-10V DIM +) = 0-10V + #2 CCT
 GREY OR PINK WIRE (0-10V DIM -) = 0-10V - #2 CCT

- LED LUMINAIRE CORD TO DRIVER [E] :
 WHITE/CLEAR = DRIVER 1 RED (LED+)
 BLACK/CLEAR = DRIVER 1 BLUE (LED-)
 RED/CLEAR = DRIVER 2 RED (LED+)
 BLUE/CLEAR = DRIVER 2 BLUE (LED-)

6- BRING CANOPY BOX [G] UP TO CEILING, INSERT CROSSBAR SCREWS IN KEYHOLE SLOTS AND TIGHTEN SCREWS WITH CANOPY SNUG TO CEILING.

7- SLIDE UP ROUND CANOPY [H] ONTO BOX MAGNETS. ADJUST AIRCRAFT CABLES TO LEVEL FIXTURE.

INSTALLATION - PAGE 2/2

5- FAIRE LES BRANCHEMENTS (SERRE-FILS NON FOURNIS)

- CONSTRUCTION HAUTE TENSION VERS UNITÉ D'ALIMENTATION [E] :
 NOIR (LIGNE) = NOIR (DRIVER L)
 BLANC (NEUTRE) = BLANC (DRIVER N)
 FIL VERT = AVEC TOUS LES FILS DE TERRE

- GRADATEURS BATIMENT VERS UNITÉ D'ALIMENTATION [E] :
 FIL MAUVE (0-10V DIM +) = 0-10V + #1 INTENSITY
 FIL GRIS OU ROSE (0-10V DIM -) = 0-10V - #1 INTENSITY
 FIL MAUVE (0-10V DIM +) = 0-10V + #2 CCT
 FIL GRIS OU ROSE (0-10V DIM -) = 0-10V - #2 CCT

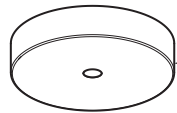
- LUMINAIRE LED VERS UNITÉ D'ALIMENTATION [E] :
 BLANC/CLAIR = DRIVER 1 ROUGE (LED+)
 NOIR/CLAIR = DRIVER 1 BLEU (LED-)
 ROUGE/CLAIR = DRIVER 2 ROUGE (LED+)
 BLEU/CLAIR = DRIVER 2 BLEU (LED-)

6- APPORTER LA BOÎTE DE CANOPY [G] VERS LE PLAFOND, INSÉRER LES VIS DE LA BARRE TRANSVERSALE DANS LES FENTES SUR COTÉS ET SERRER LES VIS.

7- GLISSEZ LE PAVILLON ROND [H] SUR LES AIMANTS DE LA BOÎTE. AJUSTEZ LES CÂBLES D'ACIER POUR METTRE À NIVEAU LE LUMINAIRE.

CANOPY 2475I - NLIGHT WIRED

1 OR 2 DRIVERS, STD OR RCC



Ø9.4" / 24cm



INSTALLATION REQUIREMENTS

- FOR GREATER SIGNAL INTEGRITY, USING CABLES WITH SHIELDING AND TWISTED PAIRS IS RECOMMENDED.
- FOR GREATER SIGNAL INTEGRITY, THE NLIGHT SIGNAL CABLES MUST NOT BE BUNDLED IN THE SAME CONDUITS THAN THE POWER INPUT CABLES.

CONDITIONS D'INSTALLATION

- POUR UNE PLUS GRANDE INTÉGRITÉ DU SIGNAL, LES CÂBLES NLIGHT NE DOIVENT PAS ÊTRE DANS LES MÊMES CONDUITS QUE LES CÂBLES D'ALIMENTATION.
- POUR UNE PLUS GRANDE INTÉGRITÉ DU SIGNAL, L'UTILISATION DES CÂBLES AVEC BLINDAGES ET PAIRES ENTREMÊLÉES EST RECOMMANDÉE.

START WITH LUMINAIRE INSTALL PAGE IF INCLUDED

DÉBUTER AVEC LA PAGE D'INSTALLATION DU LUMINAIRE SI INCLUS

1

DRILL HOLE FOR CAT 5 CABLES

2

QTY:
STD POSITION: 2X
RCC POSITION: 3X

3

(IF INCLUDED /SI INCLUS)

4

INSTALLATION - PAGE 1/2

START WITH LUMINAIRE INSTALL PAGE IF INCLUDED

- 1- FOR CANOPY CROSSBAR + OTHER MOUNTING ANCHORS, ADD CEILING ANCHORS WITH SCREWS AS PER CEILING TYPE (NOT SUPPLIED). ALSO FASTEN CROSSBAR TO JUNCTION BOX WITH #8-32 SCREWS.
- 2- INSTALL MOUNTING GRIPPERS.
- 3- IF INCLUDED: PASS AIRCRAFT CABLE INTO GRIPPER [A], ADJUST & CUT EXCESS. THE AIRCRAFT CABLE MUST STAY OUT OF THE JUNCTION BOX. UNSCREW 1/4" OF A SIDE CROSSBAR SCREW [B]. HANG THE CANOPY VERTICALLY ON THE SCREW THROUGH THE SLOT IN THE FOLDED FLAP [C].
- 4- TO SHORTEN CORD : DISCONNECT ITS WIRES FROM THE DRIVER, PULL CORD TO THE DESIRED LENGTH, ADJUST & TIGHTEN STRAIN RELIEF [D] & CUT EXCESS CABLE. STRIP INNER WIRES FOR CONNECTION TO DRIVER.

PLEASE SEE PAGE 2 FOR THE REMAINING STEPS.

INSTALLATION - PAGE 1/2

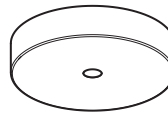
DÉBUTER AVEC LA PAGE D'INSTALLATION DU LUMINAIRE SI INCLUS

- 1- POUR LA BARRE TRANSVERSALE DU CANOPY + AUTRES ANCRAGES DE MONTAGE, AJOUTER DES ANCRAGES AU PLAFOND AVEC DES VIS SELON LE TYPE DE PLAFOND (NON FOURNIS). FIXER AUSSI LA BARRE À LA BOÎTE DE JONCTION AVEC LES VIS #8-32.
- 2- FIXER LES POINTS DE MONTAGE.
- 3- SI INCLUS: PASSER LE CÂBLE D'ACIER DANS LE TENDEUR [A], AJUSTER ET COUPER L'EXCÈS. LE CÂBLE D'ACIER DOIT RESTER HORS DE LA BOÎTE DE JONCTION. DÉVISSER 1/4" 1 VIS DE COTÉ DE LA BARRE [B]. ACCROCHER LE PAVILLON VERTICALEMENT SUR LA VIS PAR LA FENTE DANS LE RABAT PLIÉ [C].
- 4- POUR RACCOURCIR LE CÂBLE: DÉBRANCHEZ SES FILS DU CONDUCTEUR, TIREZ LE CORDON À LA LONGUEUR DÉSIRÉE, AJUSTEZ ET SERRER LE RÉDUCTEUR DE TENSION ET COUPER L'EXCÈS DE CÂBLE. DÉGAINER FILS.

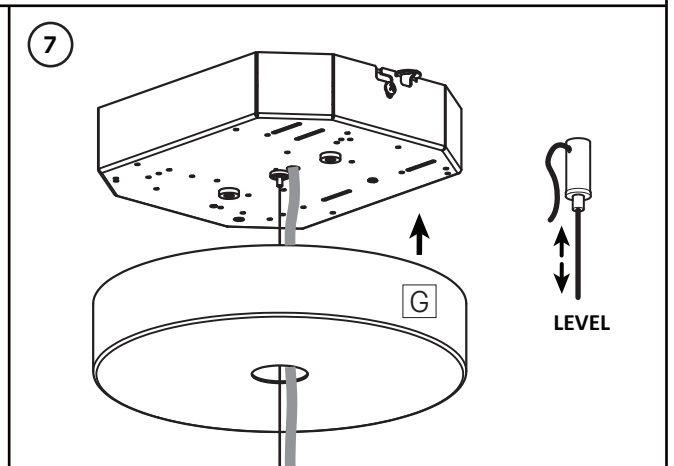
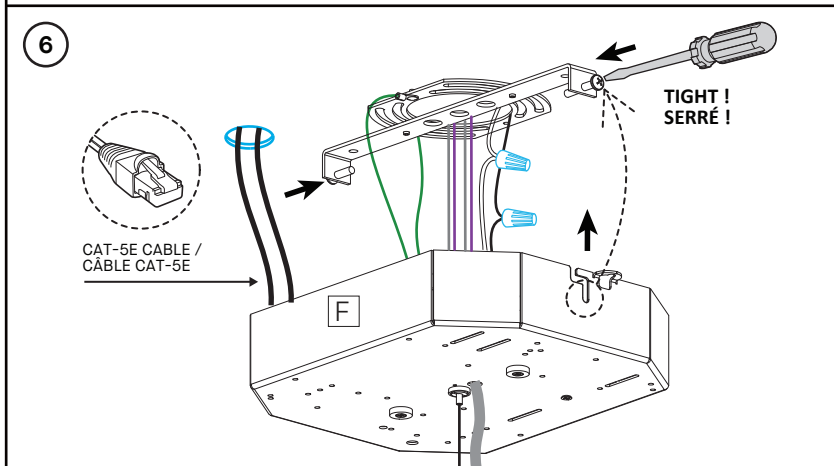
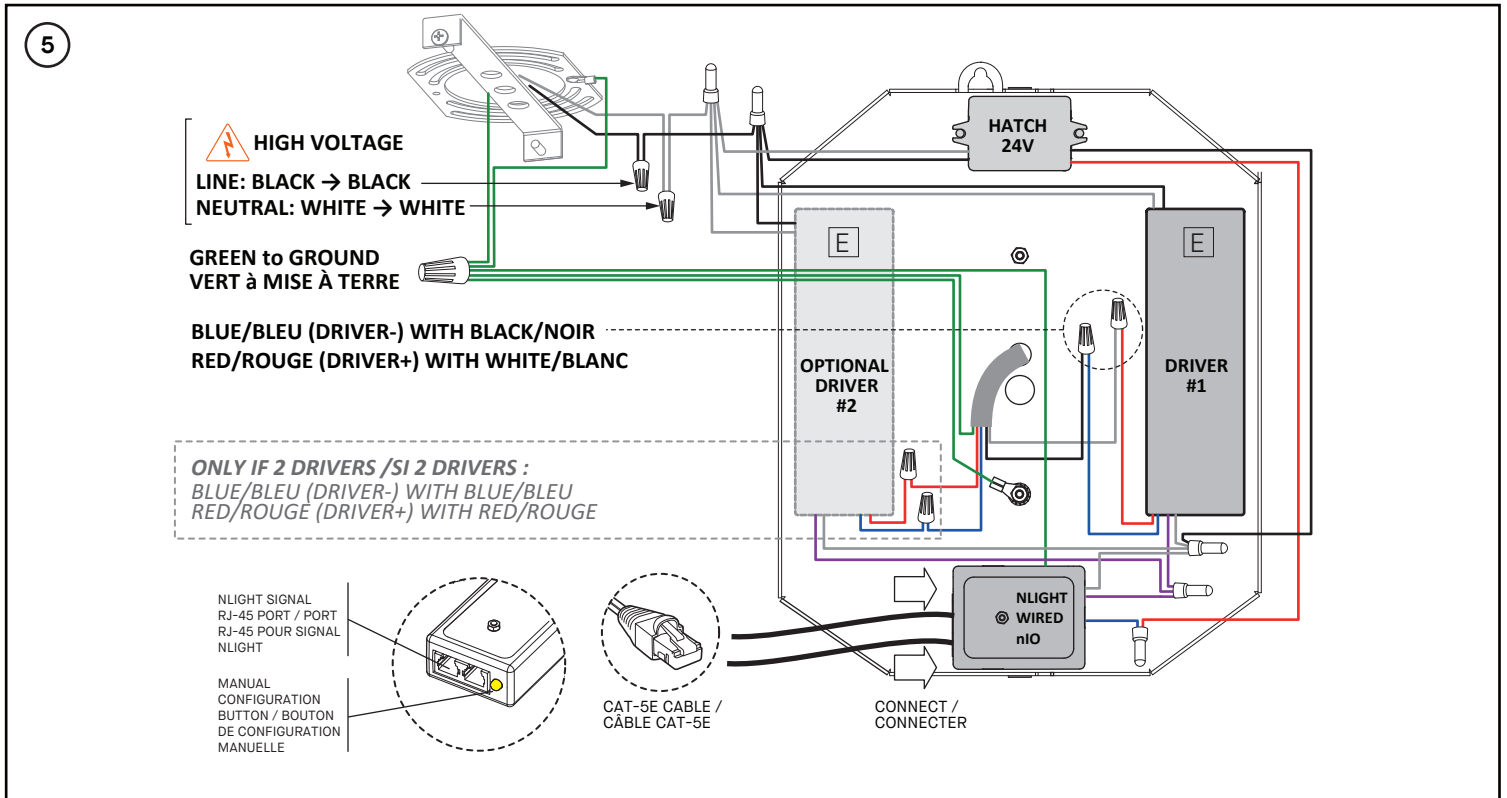
VEUILLEZ VOIR LA PAGE 2 POUR LES ÉTAPES RESTANTES.

CANOPY 2475I - NLIGHT WIRED

1 OR 2 DRIVERS, STD OR RCC



Ø9.4" / 24cm



INSTALLATION - PAGE 2/2

5- PLUG CAT-5E CABLES TO NLIGHT NIO & MAKE CONNECTIONS (WIRE NUTS NOT SUPPLIED) :

- **BUILDING HIGH VOLTAGE**
 BLACK (LINE)
 WHITE (NEUTRAL)
 GREEN WIRE
TO DRIVER(S) [E] :
 TO BLACK (DRIVER L)
 TO WHITE (DRIVER N)
 WITH ALL GROUND WIRES
- **LUMINAIRE CORD**
 WHITE/CLEAR
 BLACK/CLEAR
 GREEN/CLEAR
TO DRIVER(S) [E] :
 TO RED LED+
 TO BLUE LED-
 WITH ALL GROUND WIRES
- WITH 2ND DRIVER CONNECT ALSO:**
 RED/CLEAR
 BLUE/CLEAR
**TO DRIVER #2 RED LED+
 TO DRIVER #2 BLUE LED-**

6- BRING CANOPY BOX [F] UP TO CEILING, INSERT CROSSBAR SCREWS IN KEYHOLE SLOTS AND TIGHTEN SCREWS WITH CANOPY SNUG TO CEILING.

7- SLIDE UP ROUND CANOPY [G] ONTO BOX MAGNETS. ADJUST AIRCRAFT CABLES TO LEVEL FIXTURE.

INSTALLATION - PAGE 2/2

5- FAIRE BRANCHEMENTS & INSÉRER CÂBLES CAT-5E (SERRE-FILS NON FOURNIS)

- **BÂTIMENT HAUTE TENSION**
 NOIR (LIGNE)
 BLANC (NEUTRE)
 FIL VERT
VERS UNITÉ(S) D'ALIMENTATION [E] :
 AVEC NOIR (DRIVER L)
 AVEC BLANC (DRIVER N)
 AVEC TOUS LES FILS DE TERRE
- **CÂBLE LUMINAIRE**
 DRIVER 1: FIL NOIR/CLR
 DRIVER 1: FIL BLANC/CLR
 FIL VERT/CLR (GROUND)
VERS UNITÉ(S) D'ALIMENTATION [E] :
 = FIL BLEU (-)
 = FIL ROUGE (+)
 = MISE À TERRE
- SI DRIVER #2 PRÉSENT CONNECT AUSSI:**
 DRIVER 2: FIL BLEU/CLR
 DRIVER 2: FIL ROUGE/CLR
**= FIL BLEU (-)
 = FIL ROUGE (+)**

6- APPORTER LA BOÎTE DE CANOPY [F] VERS LE PLAFOND, INSÉRER LES VIS DE LA BARRE TRANSVERSALE DANS LES FENTES SUR CÔTÉS ET SERRER LES VIS.

7- GLISSEZ LE PAVILLON ROND [G] SUR LES AIMANTS DE LA BOÎTE. AJUSTEZ LES CÂBLES D'ACIER POUR METTRE À NIVEAU LE LUMINAIRE.



INSTALLATION

CANOPY 2475I - NLIGHT AIR

1 OR 2 DRIVERS, STD OR RCC

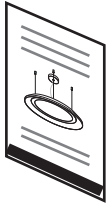


INSTALLATION REQUIREMENTS

- FOR GREATER SIGNAL INTEGRITY, USING CABLES WITH SHIELDING AND TWISTED PAIRS IS RECOMMENDED.
- FOR GREATER SIGNAL INTEGRITY, THE NLIGHT SIGNAL CABLES MUST NOT BE BUNDLED IN THE SAME CONDUITS THAN THE POWER INPUT CABLES.

CONDITIONS D'INSTALLATION

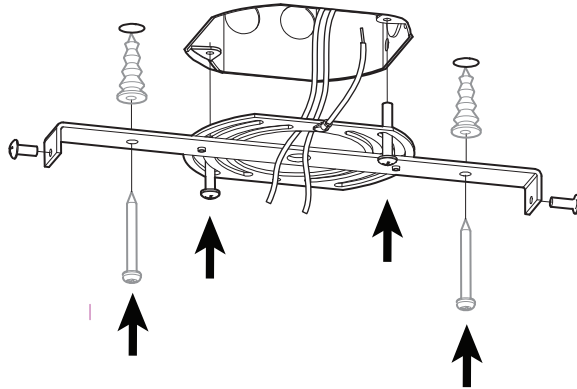
- POUR UNE PLUS GRANDE INTÉGRITÉ DU SIGNAL, LES CÂBLES NLIGHT NE DOIVENT PAS ÊTRE DANS LES MÊMES CONDUITS QUE LES CÂBLES D'ALIMENTATION.
- POUR UNE PLUS GRANDE INTÉGRITÉ DU SIGNAL, L'UTILISATION DES CÂBLES AVEC BLINDAGES ET PAIRES ENTREMÊLÉES EST RECOMMANDÉE.



START WITH LUMINAIRE INSTALL PAGE IF INCLUDED

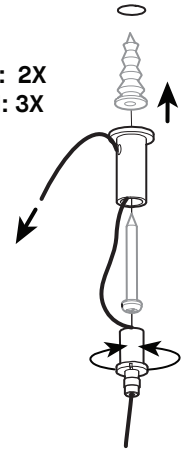
DÉBUTER AVEC LA PAGE D'INSTALLATION DU LUMINAIRE SI INCLUS

1

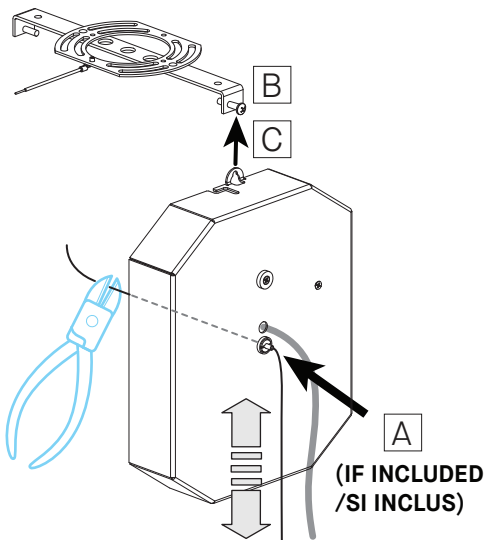


2

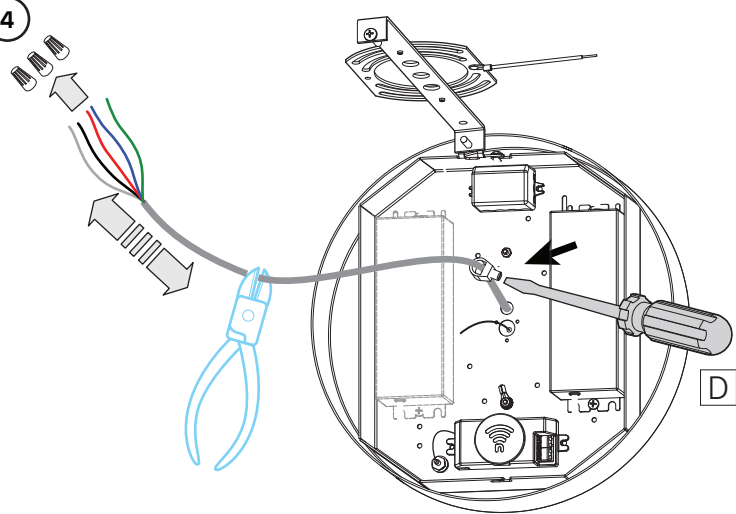
QTY:
STD POSITION: 2X
RCC POSITION: 3X



3



4



INSTALLATION - PAGE 1/2

START WITH LUMINAIRE INSTALL PAGE IF INCLUDED

- 1- FOR CANOPY CROSSBAR + OTHER MOUNTING ANCHORS, ADD CEILING ANCHORS WITH SCREWS AS PER CEILING TYPE (NOT SUPPLIED). ALSO FASTEN CROSSBAR TO JUNCTION BOX WITH #8-32 SCREWS.
- 2- INSTALL MOUNTING GRIPPERS.
- 3- IF INCLUDED: PASS AIRCRAFT CABLE INTO GRIPPER [A], ADJUST & CUT EXCESS. THE AIRCRAFT CABLE MUST STAY OUT OF THE JUNCTION BOX. UNSCREW 1/4" OF A SIDE CROSSBAR SCREW [B]. HANG THE CANOPY VERTICALLY ON THE SCREW THROUGH THE SLOT IN THE FOLDED FLAP [C].
- 4- TO SHORTEN CORD : DISCONNECT ITS WIRES FROM THE DRIVER, PULL CORD TO THE DESIRED LENGTH, ADJUST & TIGHTEN STRAIN RELIEF [D] & CUT EXCESS CABLE. STRIP INNER WIRES FOR CONNECTION TO DRIVER.

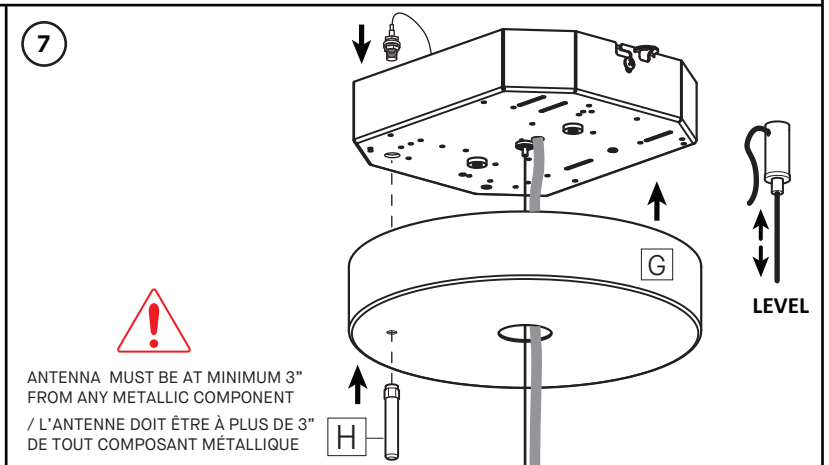
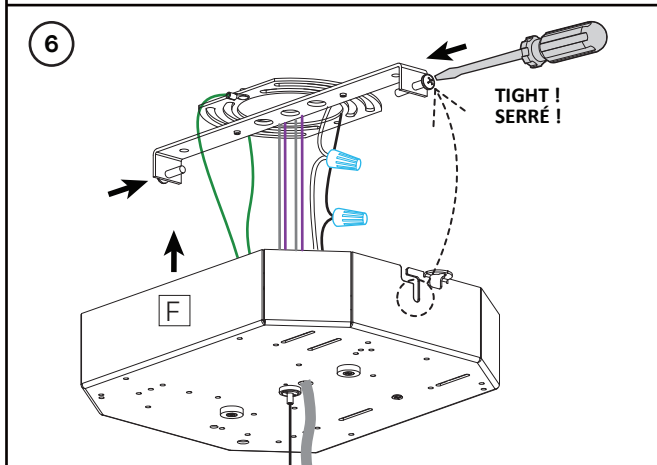
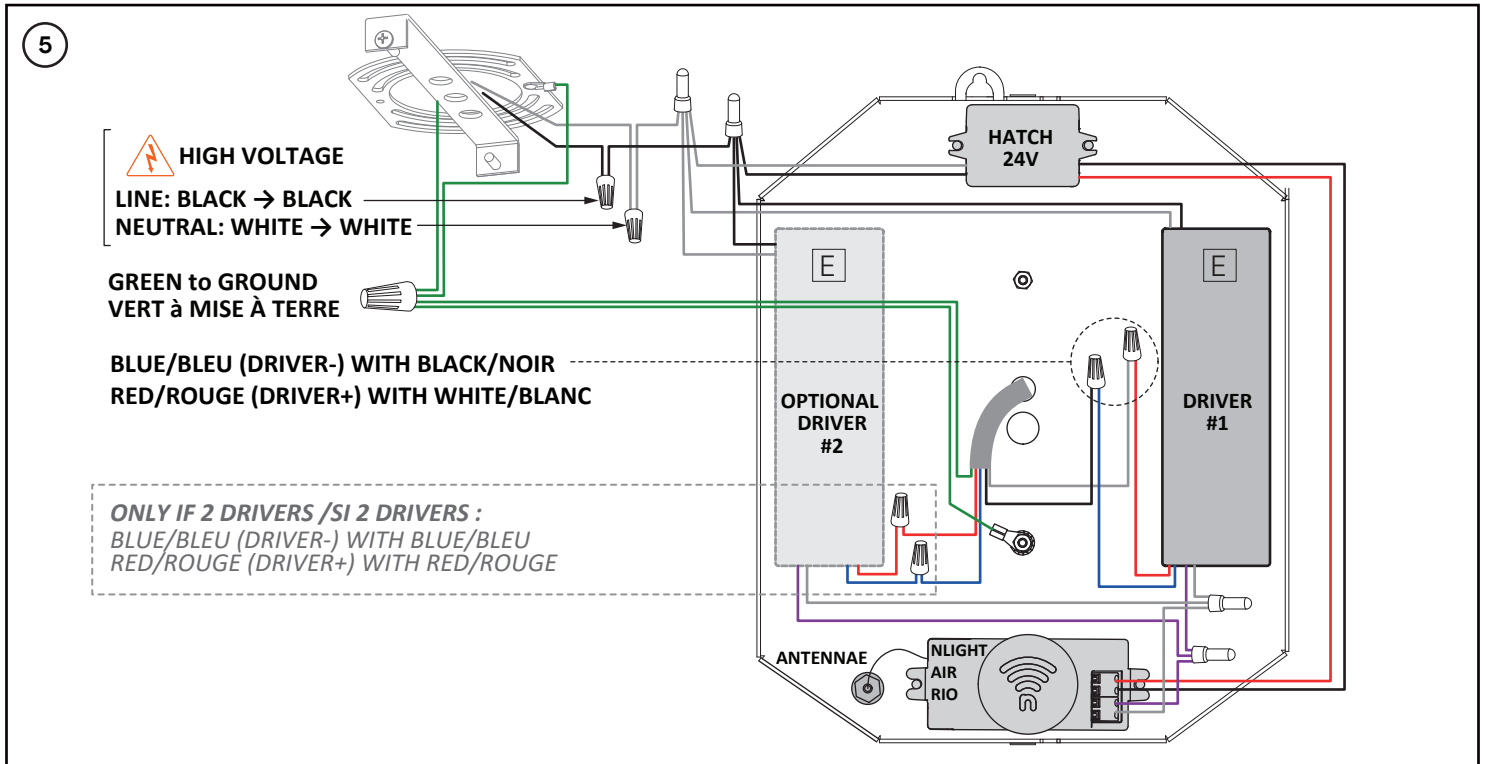
PLEASE SEE PAGE 2 FOR THE REMAINING STEPS.

INSTALLATION - PAGE 1/2

DÉBUTER AVEC LA PAGE D'INSTALLATION DU LUMINAIRE SI INCLUS

- 1- POUR LA BARRE TRANSVERSALE DU CANOPY + AUTRES ANCRAGES DE MONTAGE, AJOUTER DES ANCRAGES AU PLAFOND AVEC DES VIS SELON LE TYPE DE PLAFOND (NON FOURNIS). FIXER AUSSI LA BARRE À LA BOÎTE DE JONCTION AVEC LES VIS #8-32.
- 2- FIXER LES POINTS DE MONTAGE.
- 3- SI INCLUS: PASSER LE CÂBLE D'ACIER DANS LE TENDEUR [A], AJUSTER ET COUPER L'EXCÈS. LE CÂBLE D'ACIER DOIT RESTER HORS DE LA BOÎTE DE JONCTION. DÉVISSER 1/4" 1 VIS DE CÔTÉ DE LA BARRE [B]. ACCROCHER LE PAVILLON VERTICALEMENT SUR LA VIS PAR LA FENTE DANS LE RABAT PLIÉ [C].
- 4- POUR RACCOURCIR LE CÂBLE: DÉBRANCHEZ SES FILS DU CONDUCTEUR, TIREZ LE CORDON À LA LONGUEUR DÉSIRÉE, AJUSTEZ ET SERRER LE RÉDUCTEUR DE TENSION ET COUPER L'EXCÈS DE CÂBLE. DÉGAINER FILS.

VEUILLEZ VOIR LA PAGE 2 POUR LES ÉTAPES RESTANTES.



INSTALLATION - PAGE 2/2

5- MAKE THE CONNECTIONS (WIRE NUTS NOT SUPPLIED)

- | | |
|---------------------------------------------------------------------------------|--------------------------------------------------------------------------------------------------|
| - BUILDING HIGH VOLTAGE
BLACK (LINE)
WHITE (NEUTRAL)
GREEN WIRE | TO DRIVER(S) [E] :
TO BLACK (DRIVER L)
TO WHITE (DRIVER N)
WITH ALL GROUND WIRES |
| - LUMINAIRE CORD
WHITE/CLEAR
BLACK/CLEAR
GREEN/CLEAR | TO DRIVER(S) [E] :
TO RED LED+
TO BLUE LED-
WITH ALL GROUND WIRES |
| WITH 2ND DRIVER CONNECT ALSO:
RED/CLEAR
BLUE/CLEAR | TO DRIVER #2 RED LED+
TO DRIVER #2 BLUE LED- |

6- BRING CANOPY BOX [F] UP TO CEILING, INSERT CROSSBAR SCREWS IN KEYHOLE SLOTS AND TIGHTEN SCREWS WITH CANOPY SNUG TO CEILING.

7- SLIDE UP ROUND CANOPY [G] ONTO BOX MAGNETS. SCREW THE ANTENNA [H] ON THE COVER AND TIGHTEN WITH THE NUT. ADJUST AIRCRAFT CABLES TO LEVEL FIXTURE.

INSTALLATION - PAGE 2/2

5- FAIRE LES BRANCHEMENTS (SERRE-FILS NON FOURNIS)

- | | |
|--------------------------------------------------------------------------------------------------------|---------------------------------------------------------------------------------------------------------------------------|
| - BÂTIMENT HAUTE TENSION
NOIR (LIGNE)
BLANC (NEUTRE)
FIL VERT | VERS UNITÉ(S) D'ALIMENTATION [E] :
AVEC NOIR (DRIVER L)
AVEC BLANC (DRIVER N)
AVEC TOUS LES FILS DE TERRE |
| - CÂBLE LUMINAIRE
DRIVER 1: FIL NOIR/CLR
DRIVER 1: FIL BLANC/CLR
FIL VERT/CLR (GROUND) | VERS UNITÉ(S) D'ALIMENTATION [E] :
= FIL BLEU (-)
= FIL ROUGE (+)
= MISE À TERRE |
| SI DRIVER #2 PRÉSENT CONNECT AUSSI:
DRIVER 2: FIL BLEU/CLR
DRIVER 2: FIL ROUGE/CLR | = FIL BLEU (-)
= FIL ROUGE (+) |

6- APPORTER LA BOÎTE DE CANOPY [F] VERS LE PLAFOND, INSÉRER LES VIS DE LA BARRE TRANSVERSALE DANS LES FENTES SUR COTÉS ET SERRER LES VIS.

7- GLISSEZ LE PAVILLON ROND [G] SUR LES AIMANTS DE LA BOÎTE. VISSER L'ANTENNE [H] SUR LE COUVERCLE ET BIEN RESSERER AVEC L'ÉCROU. AJUSTEZ LES CÂBLES D'ACIER POUR METTRE À NIVEAU LE LUMINAIRE.

3981GC/3981GD1/3981GD2/3981GE/3981GF1/3981GF2

REMOTE DRIVER BOX/BOÎTE PILOTES À DISTANCE

SAFETY GUIDELINES :

- > Follow safety instructions and guidelines of remote driver box/driver manufacturer for the specific model.
- > Install by qualified personnel in accordance with the National Electrical Code and local regulations.
- > Turn off power supply before installation or servicing the fixture.

LOCATION :

- > This remote driver box connects to a luminaire ordered with an RMP option (which has specific wiring). The drivers are shipped with the luminaire and are to be install on site into the remote driver box.
- > Consult our chart below for maximum remote distance of driver box to luminaire leds.
- > Establish desired location for remote driver box & electric switch.

CONSIGNES DE SÉCURITÉ :

- > Suivez les consignes de sécurité et les directives du fabricant de la boîte de commande à distance/de la commande pour le modèle spécifique.
- > L'installation doit être effectuée par du personnel qualifié, conformément au Code national de l'électricité et aux réglementations locales.
- > Couper l'alimentation électrique avant l'installation ou l'entretien de l'appareil.

EMPLACEMENT :

- > Cette boîte de pilotes à distance se connecte à un luminaire commandé avec l'option RMP (qui a du filage spécifique). Les pilotes sont livrés avec le luminaire et se fixent dans la boîte à distance.
- > Consulter le tableau ci-bas pour connaître la distance maximale de la boîte de pilotes aux DELs du luminaire.
- > Déterminer l'emplacement souhaité pour la boîte de pilotes et l'interrupteur.

MAX. REMOTE DRIVER INSTALLATION DISTANCE (Ft) / DISTANCE MAX. D'INSTALLATION DE PILOTES (Pi)								
CONFIGURATION ALL SIZES	MAX. OUTPUT CURRENT OF DC FIXTURE WIRE (Amp) / COURANT MAX. D'ALIMENTATION DC DU LUMINAIRE (Amp)	CONDUIT WIRE GAUGE (AWG) / GAUGE DE FILS DU CONDUIT (AWG)						
		10	12	14	16	18	20	22
24" REG	475mA	438'	273'	173'	108'	69'	42'	26'
36" REG	700mA	298'	186'	118'	74'	47'	29'	18'
24" HO	925mA	225'	140'	89'	56'	35'	22'	14'
24" REG	475mA	219'	136'	87'	54'	34'	22'	13'
48" REG	960mA	217'	135'	86'	54'	34'	21'	13'
60" REG 120" REG	1200mA	172'	107'	68'	42'	26'	17'	10'
72" REG 36" HO	1400mA	149'	93'	59'	37'	23'	15'	9'
90" REG	1800mA	115'	72'	45'	28'	17'	11'	6'
48" HO	1850mA	112'	70'	44'	28'	17'	10'	6'
90" HO	1920mA	108'	67'	42'	27'	16'	10'	6'
60" HO	2325mA	89'	55'	35'	22'	13'	8'	5'
120" REG	1200mA	86'	53'	34'	21'	13'	8'	4'
120" HO	2400mA	74'	46'	29'	18'	11'	7'	4'

3981GC/3981GD1/3981GD2

SINGLE REMOTE DRIVER BOX / BOÎTE SIMPLE DE PILOTES À DISTANCE

REMOTE BOX PLACEMENT EXAMPLES / EXEMPLES D'EMPLACEMENT DE LA BOÎTE À DISTANCE :

!! IMPORTANT !!

CONSULT "MAX. INSTALLATION DISTANCE" CHART FOR LENGTH OF CONNECTING CONDUIT.
/CONSULTER TABLEAU "DISTANCE MAX. D'INSTALLATION" POUR LA LONGUEUR DU CÂBLE DE CONNECTION.

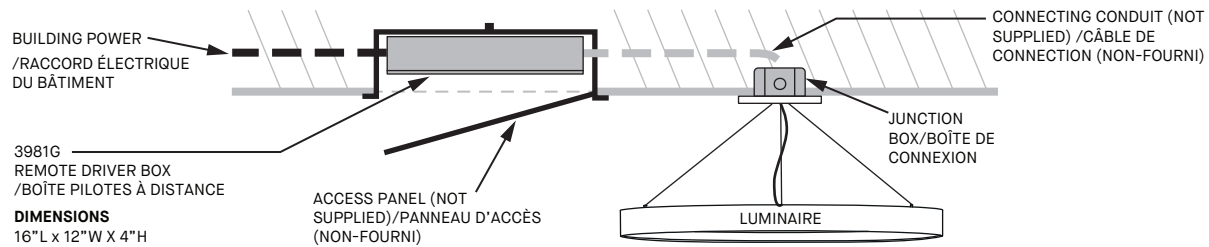
!! IMPORTANT : NON-IC BOX = NO INSULATION

NON-IC REMOTE DRIVER BOXES WITH THERMOPROTECTORS REQUIRE AS PER UL/CSA :
-MINIMUM 1/2" (13MM) SETBACK FROM COMBUSTIBLE MATERIALS ON ALL SIDES AND TOP OF HOUSING.
-MINIMUM 3" (76MM) SETBACK FROM INSULATION MATERIAL HAVING MAX R-VALUE OF 30 ON ALL SIDES AND TOP OF HOUSING.

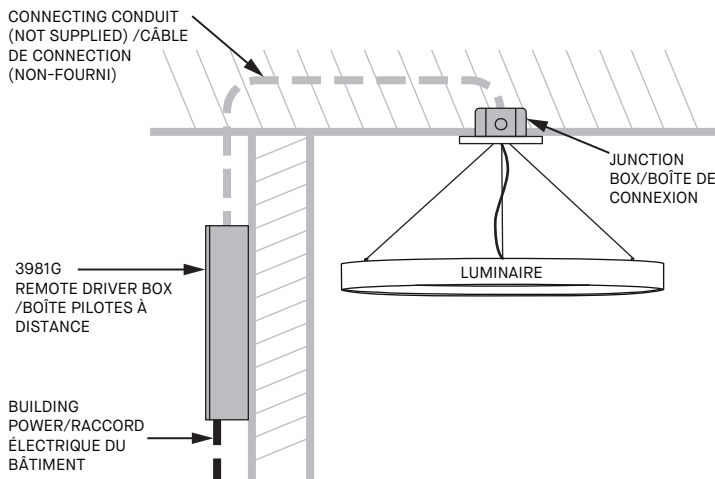
!! IMPORTANT : BOÎTIER NON-IC = PAS D'ISOLANT

LES BOÎTIERS DE COMMANDE À DISTANCE NON-IC AVEC THERMOPROTECTEURS REQUIÈRENT SELON UL/CSA :
-MINIMUM 1/2" (13MM) DE REcul PAR RAPPORT AUX MATÉRIAUX COMBUSTIBLES SUR TOUS LES CÔTÉS ET SUR LE DESSUS DU BOÎTIER.
-UN REcul MIN. DE 76MM (3") D'UN MATÉRIAU ISOLANT AYANT UNE VALEUR 'R' MAX DE 30 SUR LES CÔTÉS ET DESSUS DU BOÎTIER.

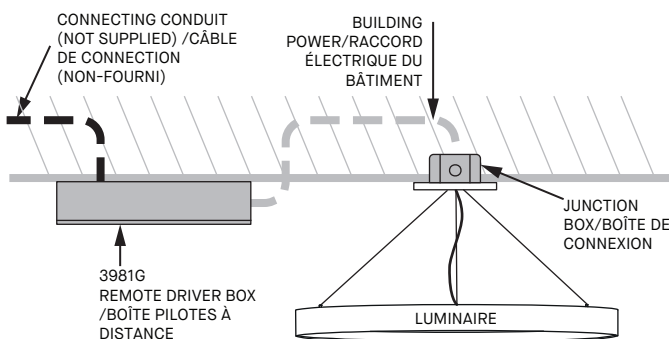
LOCATION EXAMPLE : IN RECESSED ACCESS PANEL/DANS UN PANNEAU D'ACCÈS EN RETRAIT



LOCATION EXAMPLE : IN A SEPARATE ROOM/DANS UNE SALLE SÉPARÉE



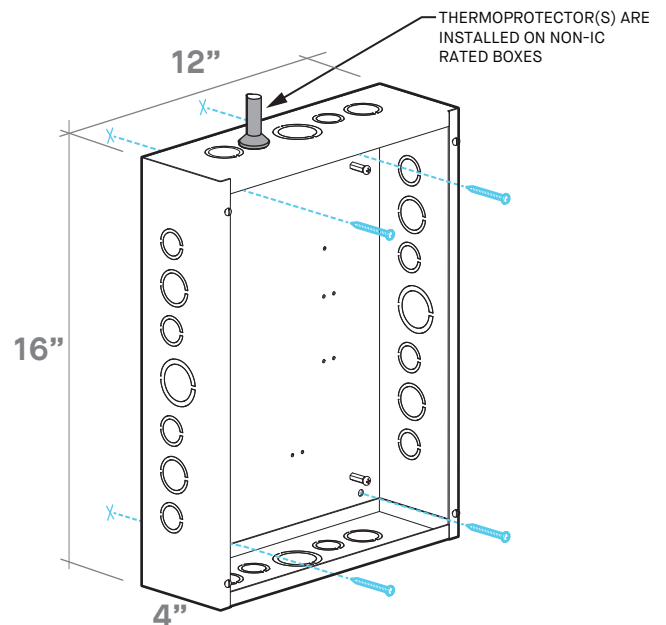
LOCATION EXAMPLE : ON SURFACE/EN SURFACE



INSTALLATION

- THE REMOTE DRIVER BOXES ARE SHIPPED IN A SEPERATE BOX. THEY CAN BE ORDERED & SHIPPED PRIOR TO THE LUMINAIRES FOR EARLIER INSTALLATION AND WIRE ROUTING.

/LES BOÎTIERS DE COMMANDE À DISTANCE SONT EXPÉDIÉS DANS UNE BOÎTE SÉPARÉE. ILS PEUVENT ÊTRE COMMANDÉS ET EXPÉDIÉS AVANT LES LUMINAIRES POUR FACILITER L'INSTALLATION ET L'ACHEMINEMENT DES CÂBLES.



INSTALLATION

- IDENTIFY THE DESIRED PLACEMENT OF THE REMOTE DRIVER BOX AND INSTALL IT TO THE CEILING OR WALL WITH APPROPRIATE SCREWS. [NOT SUPPLIED]

INSTALLATION

- IDENTIFIER L'EMPLACEMENT DÉSIRÉ DE LA BOÎTE PILOTES À DISTANCE ET INSTALLER LA BOÎTE SUR LE MUR OU LE PLAFOND À L'AIDE DE VIS APPROPRIÉS. [NON FOURNIS]



INSTALLATION

3981GE/3981GF1/3981GF2

DOUBLE REMOTE DRIVER BOX / BOÎTE DOUBLE DE PILOTES À DISTANCE

REMOTE BOX PLACEMENT EXAMPLES / EXEMPLES D'EMPLACEMENT DE LA BOÎTE À DISTANCE :

!! IMPORTANT !!

CONSULT "MAX. INSTALLATION DISTANCE" CHART FOR LENGTH OF CONNECTING CONDUIT /CONSULTER TABLEAU "DISTANCE MAX. D'INSTALLATION" POUR LA LONGUEUR DU CÂBLE DE CONNECTION.

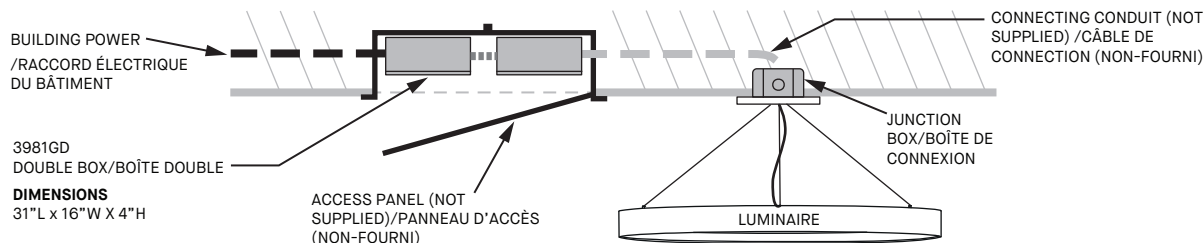
!! IMPORTANT !!

NON-IC = NO INSULATION
CERTAIN HIGHER POWER LUMINAIRES REQUIRE THAT THE REMOTE BOXES ARE KEPT 3" AWAY FROM INSULATION. THE BOXES ARE IDENTIFIED AS "NON-IC" AND HAVE THERMOPROTECTORS ON THEM.

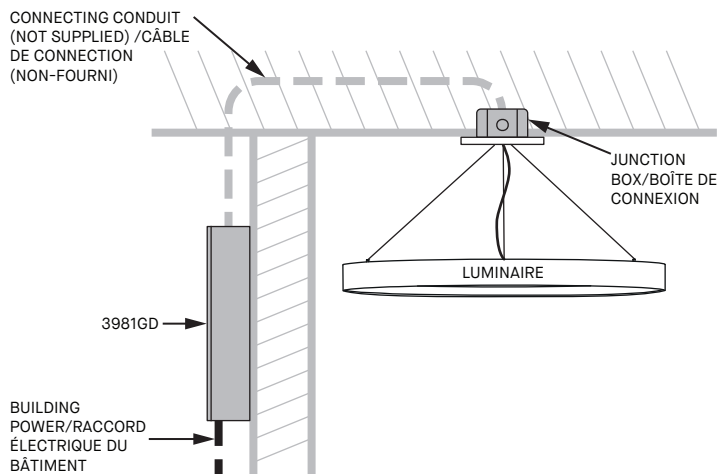
NON-IC = PAS D'ISOLANT

CERTAINS LUMINAIRES PLUS PUISSANTS EXIGENT QUE LES BOÎTIERS À DISTANCE SOIENT MAINTENUS À 3" DE L'ISOLATION. LES BOÎTES SONT IDENTIFIÉES COMME "NON-IC" ET SONT MUNIES DE THERMOPROTECTEURS.

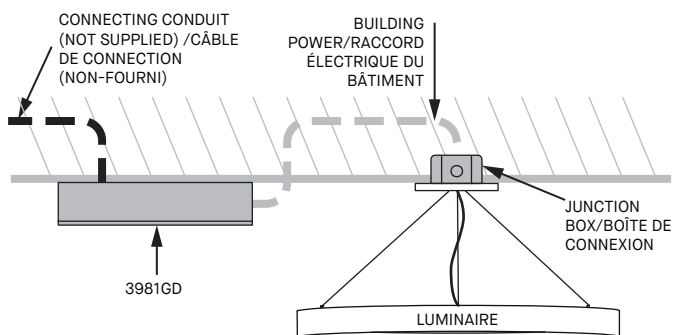
LOCATION EXAMPLE : IN RECESSED ACCESS PANEL/DANS UN PANNEAU D'ACCÈS EN RETRAIT



LOCATION EXAMPLE : IN A SEPARATE ROOM/DANS UNE SALLE SÉPARÉE



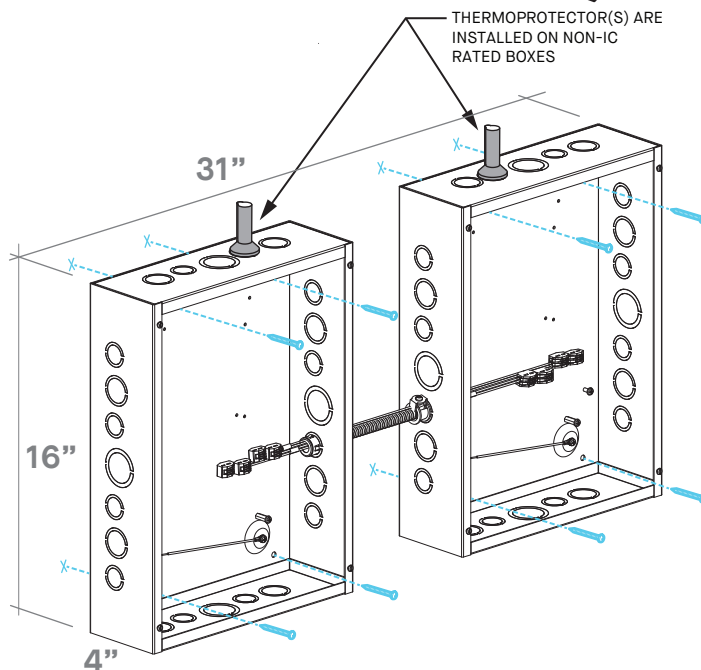
LOCATION EXAMPLE : ON SURFACE/EN SURFACE



INSTALLATION

- 1 THE REMOTE DRIVER BOXES ARE SHIPPED IN A SEPERATE BOX. THEY CAN BE ORDERED & SHIPPED PRIOR TO THE LUMINAIRES FOR EARLIER INSTALLATION AND WIRE ROUTING.

/LES BOÎTIERS DE COMMANDE À DISTANCE SONT EXPÉDIÉS DANS UNE BOÎTE SÉPARÉE. ILS PEUVENT ÊTRE COMMANDÉS ET EXPÉDIÉS AVANT LES LUMINAIRES POUR FACILITER L'INSTALLATION ET L'ACHEMINEMENT DES CÂBLES.



INSTALLATION

- 1- IDENTIFY THE DESIRED PLACEMENT OF THE REMOTE DRIVER BOX AND INSTALL IT TO THE CEILING OR WALL WITH APPROPRIATE SCREWS. [NOT SUPPLIED]

INSTALLATION

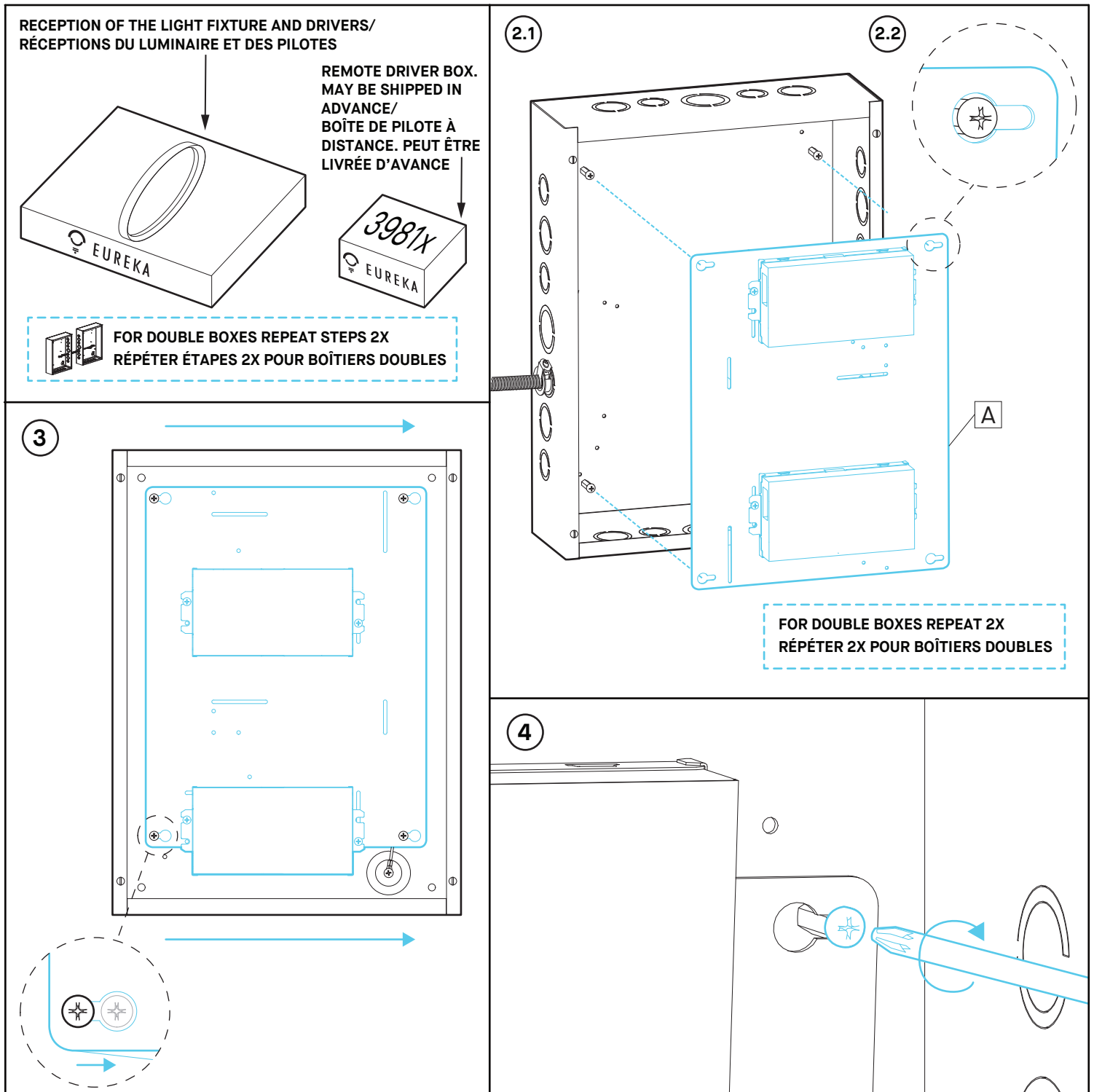
- 1- IDENTIFIER L'EMPLACEMENT DÉSIRÉ DE LA BOÎTE PILOTES À DISTANCE ET INSTALLER LA BOÎTE SUR LE MUR OU LE PLAFOND À L'AIDE DE VIS APPROPRIÉS. [NON FOURNIS]



INSTALLATION

3981GX (ALL VERSIONS)

REMOTE DRIVER BOX/BOÎTE DE PILOTES À DISTANCE



INSTALLATION

2.1 - FIND THE DRIVER PLATES AND INSTALL THEM IN THE REMOTE BOXES.

2.2 - ALIGN THE KEYHOLES AND INSERT DRIVER PLATE [A] INTO THE SPACERS ON THE REMOTE BOX.

3- SLIDE THE DRIVER PLATE TO THE LEFT SO THAT THE DRIVER PLATE HANGS ON THE SCREWS FROM THE SPACERS.

3- TIGHTEN THE SCREWS FROM THE SPACERS IN ORDER TO SECURE THE DRIVER PLATE IN PLACE.

INSTALLATION

2.1 - TROUVER LES PLAQUES DE PILOTES ET INSTALLER LES DANS LES BOÎTES À DISTANCE.

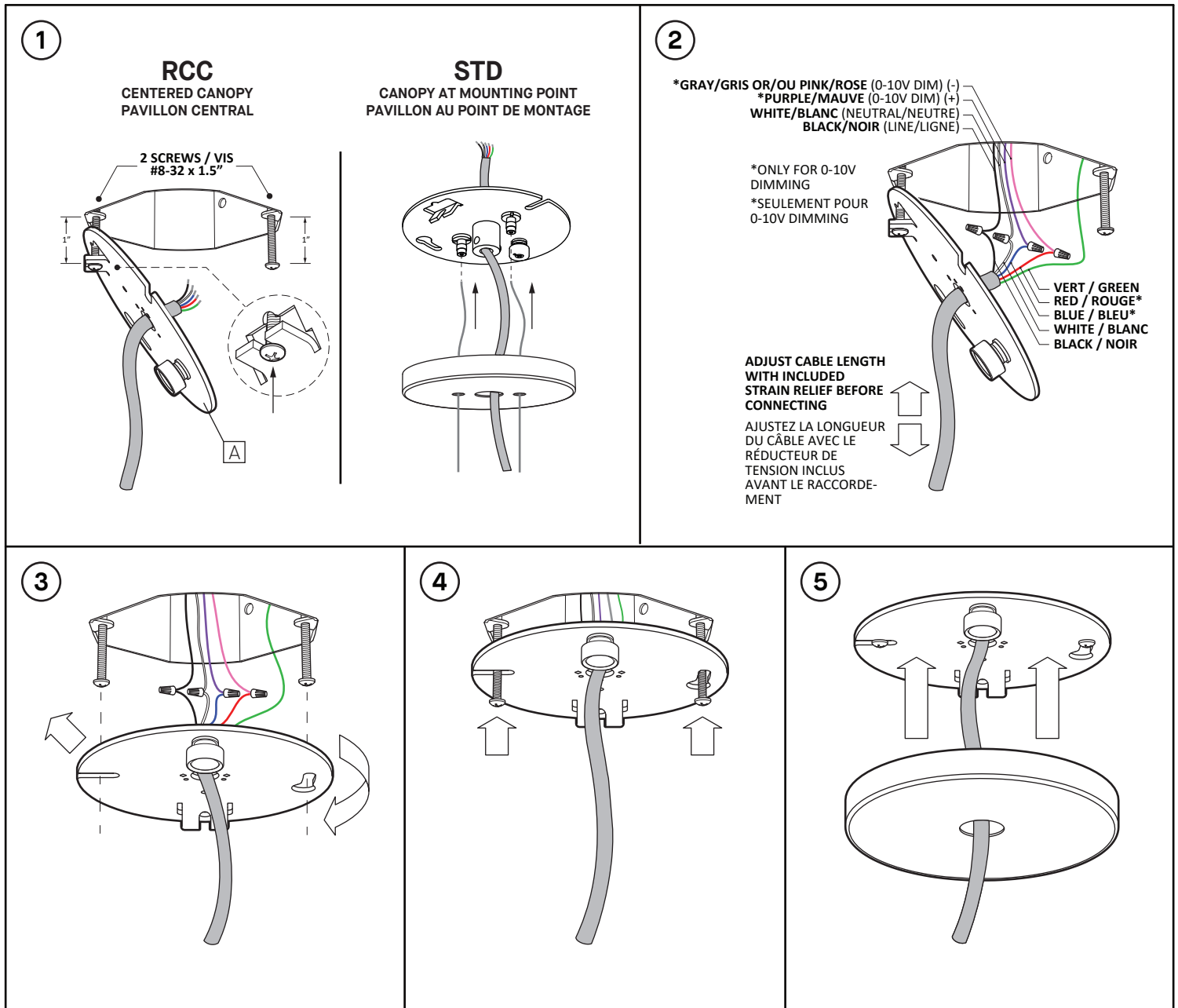
2.2 - ALIGNER LES TROUS ET INSÉRER LA PLAQUE DE PILOTE [A] DANS LES ESPACEURS DE LA BOÎTE À DISTANCE.

2- FAIRE GLISSER LA PLAQUE DE PILOTE VERS LA GAUCHE AFIN QU'ELLE PUISSE ÊTRE ACCROCHÉE AUX VIS DES ESPACEURS.

3- SERRER LES VIS DES ESPACEURS POUR VERROUILLER LA PLAQUE DE PILOTE EN PLACE.

3981GC

REMOTE DRIVER BOX - CANOPY/BOÎTE PILOTE À DISTANCE - CANOPÉE



INSTALLATION

1- INSERT BOTH #8-32 SCREWS LEAVING A 1" DISTANCE BETWEEN THE SCREW HEAD AND THE JUNCTION BOX. HANG THE MOUNTING PLATE [A] ON ONE OF THE SCREW HEADS USING THE SLOT IN THE FOLDED FLAP.

2- ADJUST CABLE LENGTH WITH STRAIN RELIEF & MAKE CONNECTIONS:

*PURPLE WIRE (0-10V DIM +)	= BLUE WIRE (PURPLE)
*GRAY WIRE (0-10V DIM -)	= RED WIRE (GRAY)
BLACK WIRE (LINE)	= BLACK WIRE
WHITE WIRE (NEUTRAL)	= WHITE WIRE
GREEN WIRE	= GROUND (GREEN)

* ONLY FOR 0-10V DIMMING

3- DETACH MOUNTING PLATE FROM FOLDED FLAP AND FIX IN PLACE USING THE TWO KEYHOLE SLOTS.

4- TIGHTEN DOWN SCREWS

5- LIFT CANOPY INTO POSITION

INSTALLATION

1- INSÉRER LES DEUX VIS #8-32 EN LAISSANT UN ESPACE DE 1.0" ENTRE LES TÊTES DE VIS ET LA BOÎTE DE JONCTION. SUSPENDRE LA PLAQUE DE MONTAGE [A] SUR L'UNE DES VIS EN UTILISANT L'OUVERTURE DE L'AILETTE.

2- AJUSTER CÂBLE DE LUMINAIRE & FAIRE LES CONNEXIONS:

*FIL MAUVE (0-10V DIM +)	= FIL BLEU (MAUVE)
*FIL GRIS (0-10V DIM -)	= FIL ROUGE (GRIS)
FIL NOIR (PHASE)	= FIL NOIR
FIL BLANC (NEUTRE)	= FIL BLANC
FIL VERT	= MISE À TERRE (VERT)

* SEULEMENT POUR 0-10V DIMMING

3- DÉTACHER LA PLAQUE DE MONTAGE DE L'AILETTE ET LA FIXER AUX VIS À L'AIDE DES DEUX TROUS DE SERRURE.

4- RESSÉRER LES VIS.

5- LEVER LE PAVILLON EN POSITION.

3981GD1/3981GD2

NON-IC REMOTE DRIVER BOX / BOÎTE NON-IC DE PILOTES À DISTANCE

WIRING DIAGRAM / SCHÉMA DE CONNEXION

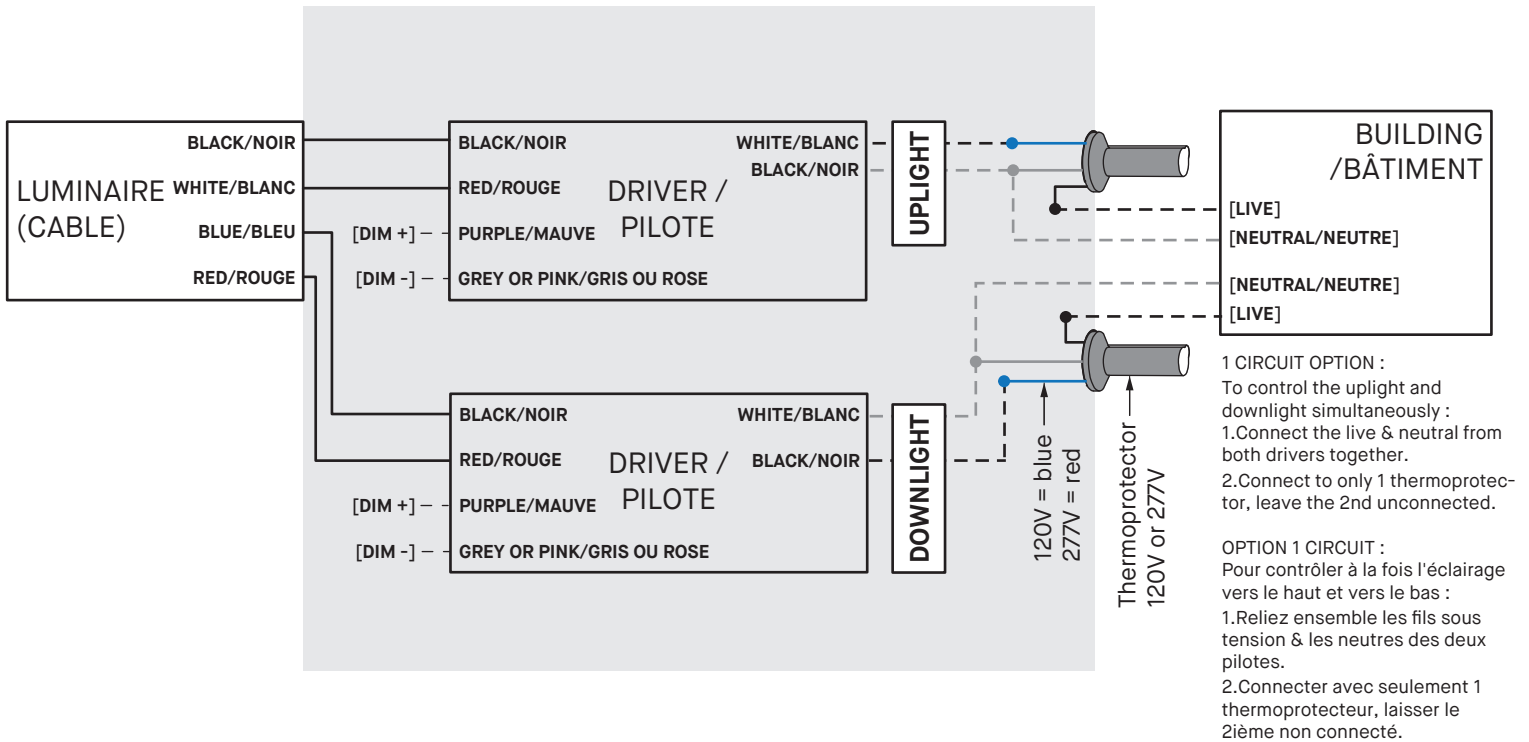
2 DRIVERS/PILOTES - NON-IC BOX/BOÎTE*

*NON-IC remote driver boxes have thermoprotectors and require as per UL/CSA certification :

- Minimum 1/2" (13mm) setback from combustible materials on all sides and top of housing.
- Minimum 3" (76mm) setback from insulation material having max R-value of 30 on all sides and top of housing.

*Les boîtiers à distance NON-IC ont des thermoprotecteurs et selon la certification UL/CSA doivent être installées avec :

- Distance min. de 1/2"(13mm) des matériaux combustibles sur tous les côtés et sur le dessus du boîtier.
- Une distance min. de 3"(76 mm) d'un matériau isolant ayant une valeur R30 max. sur tous les côtés et sur le dessus.



3981GF1/3981GF2

NON-IC REMOTE DRIVER DOUBLE BOX/BOÎTE DOUBLE DE PILOTES À DISTANCE

WIRING DIAGRAM / SCHÉMA DE CONNEXION

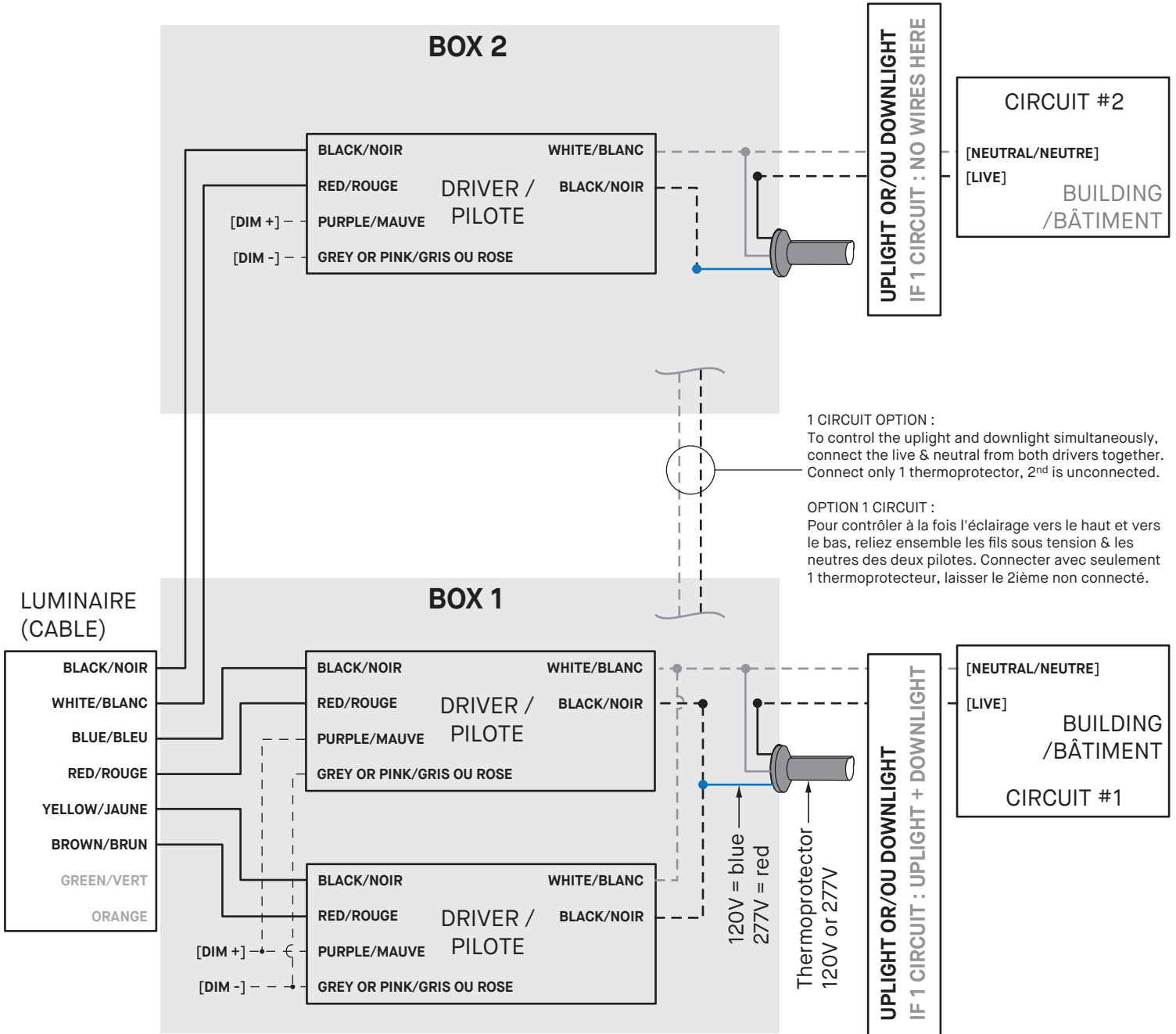
3 DRIVERS/PILOTES - IN 2 NON-IC BOXES*

*NON-IC remote driver boxes have thermoprotectors and require as per UL/CSA certification :

- Minimum 1/2" (13mm) setback from combustible materials on all sides and top of housing.
- Minimum 3" (76mm) setback from insulation material having max R-value of 30 on all sides and top of housing.

*Les boîtiers à distance NON-IC ont des thermoprotecteurs et selon la certification UL/CSA doivent être installées avec :

- Distance min. de 1/2"(13mm) des matériaux combustibles sur tous les côtés et sur le dessus du boîtier.
- Une distance min. de 3"(76 mm) d'un matériau isolant ayant une valeur R30 max. sur tous les côtés et sur le dessus.



3981GE

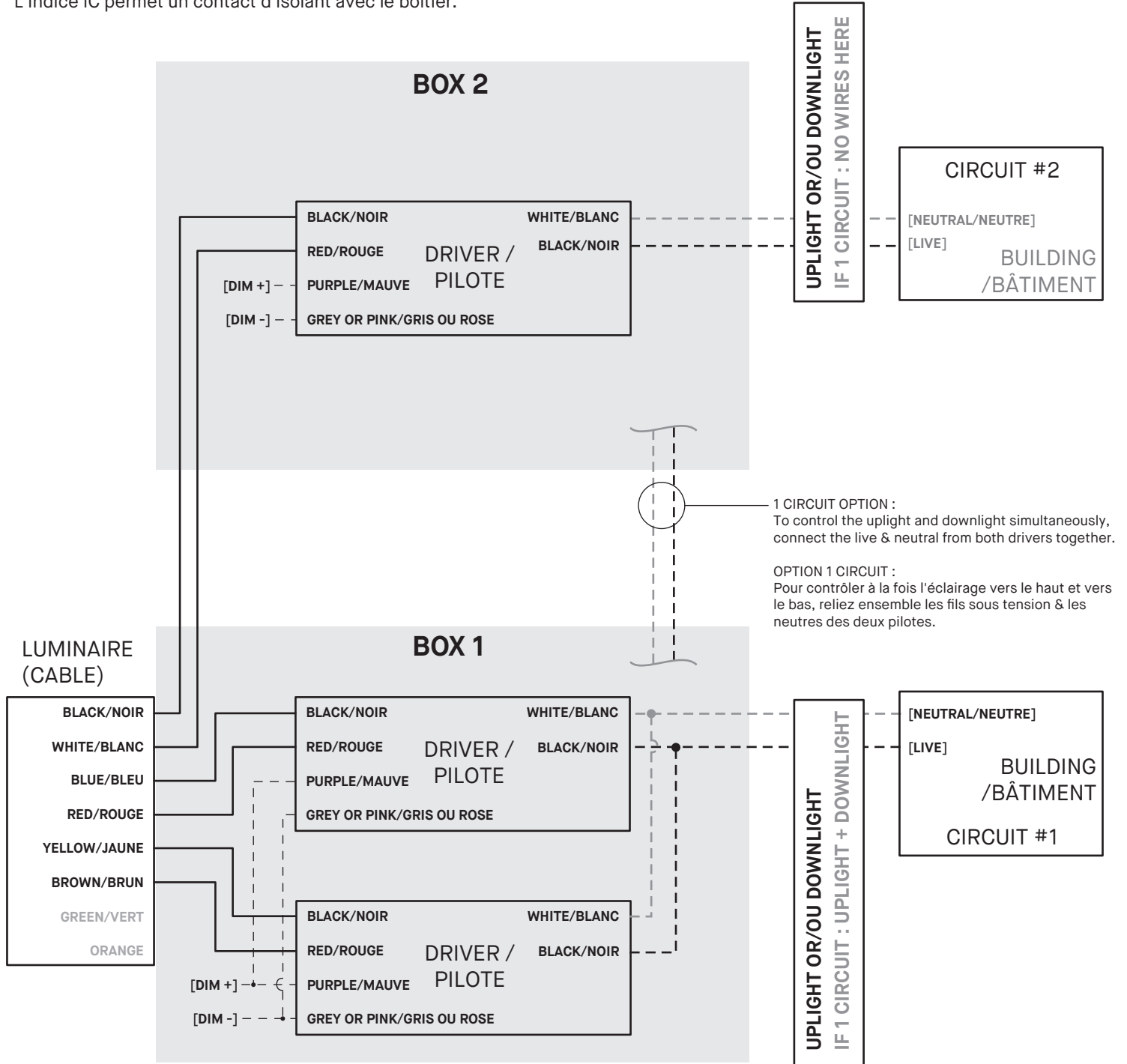
REMOTE DRIVER DOUBLE BOX/BOÎTE DOUBLE DE PILOTES À DISTANCE

WIRING DIAGRAM / SCHÉMA DE CONNEXION

3 DRIVERS/PILOTES - IN 2 IC RATED BOXES*

*IC (insulation contact) rated remote driver boxes are our default and are not identified. IC rating allows Insulation contact with box.

*Les boîtiers à distance classés IC (contact d'isolation) sont standards et ne sont pas identifiés. L'indice IC permet un contact d'isolant avec le boîtier.



3981GE

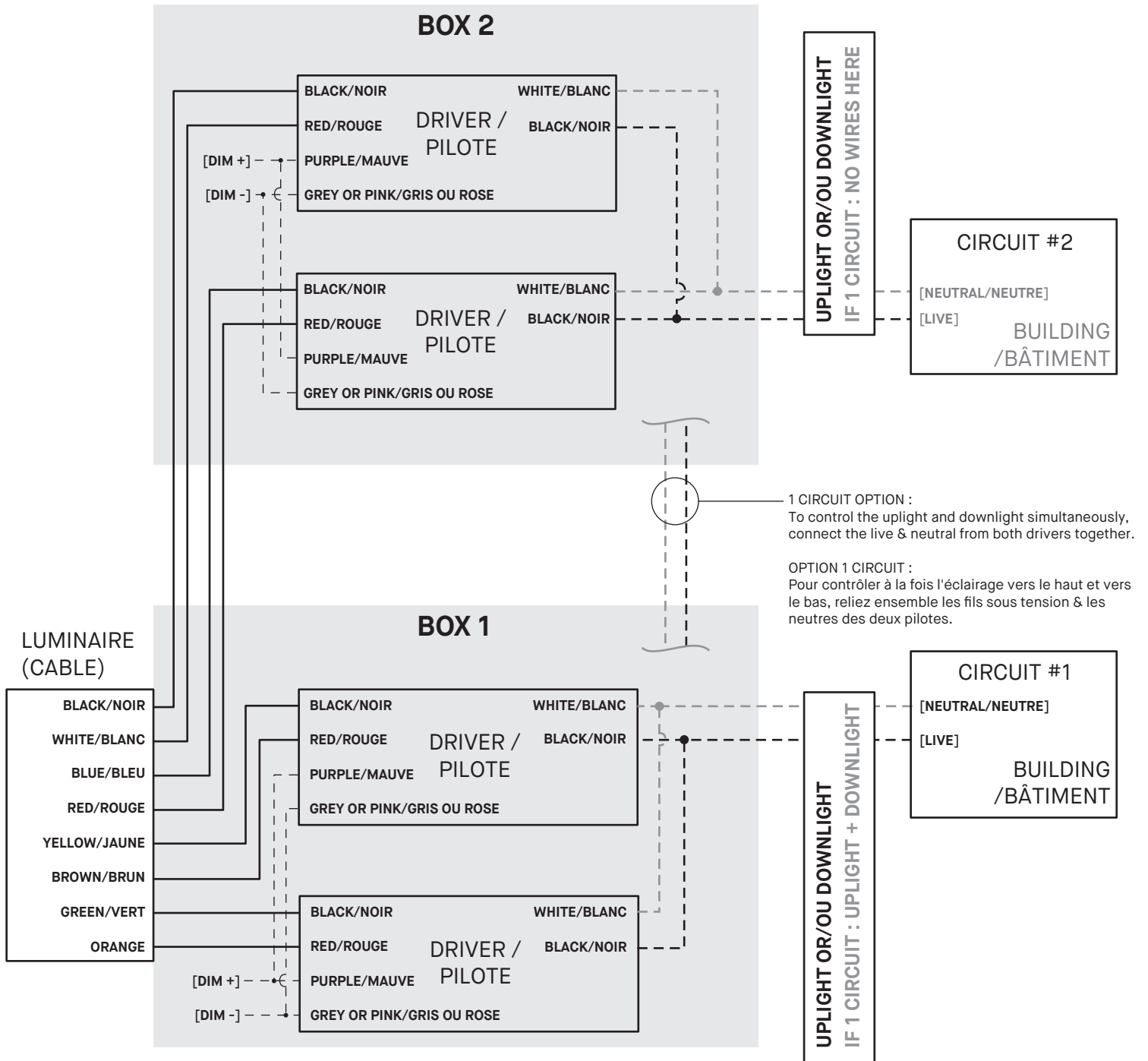
REMOTE DRIVER DOUBLE BOX/BOÎTE DOUBLE DE PILOTES À DISTANCE

WIRING DIAGRAM / SCHÉMA DE CONNEXION

4 DRIVERS/PILOTES - IN 2 IC RATED BOXES*

*IC (insulation contact) rated remote driver boxes are our default and are not identified. IC rating allows Insulation contact with box.

*Les boîtiers à distance classés IC (contact d'isolation) sont standards et ne sont pas identifiés. L'indice IC permet un contact d'isolant avec le boîtier.



3981GF1 / 3981GF2

NON-IC REMOTE DRIVER DOUBLE BOX/BOÎTE DOUBLE DE PILOTES À DISTANCE

WIRING DIAGRAM / SCHÉMA DE CONNEXION

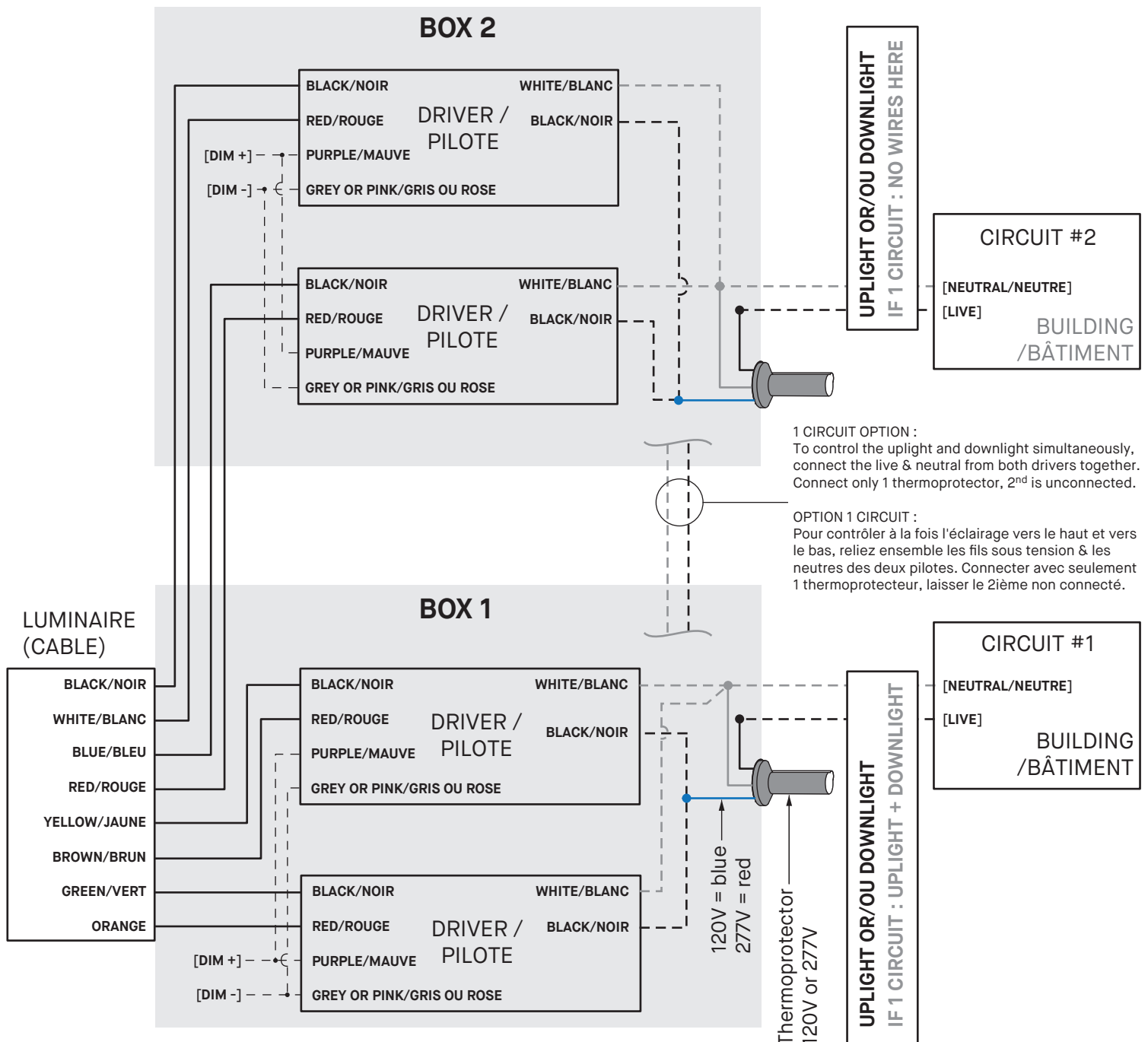
4 DRIVERS/PILOTES - IN 2 NON-IC RATED BOXES*

*NON-IC remote driver boxes have thermoprotectors and require as per UL/CSA certification :

- Minimum 1/2" (13mm) setback from combustible materials on all sides and top of housing.
- Minimum 3" (76mm) setback from insulation material having max R-value of 30 on all sides and top of housing.

*Les boîtiers à distance NON-IC ont des thermoprotecteurs et selon la certification UL/CSA doivent être installées avec :

- Distance min. de 1/2"(13mm) des matériaux combustibles sur tous les côtés et sur le dessus du boîtier.
- Une distance min. de 3"(76 mm) d'un matériau isolant ayant une valeur R30 max. sur tous les côtés et sur le dessus.



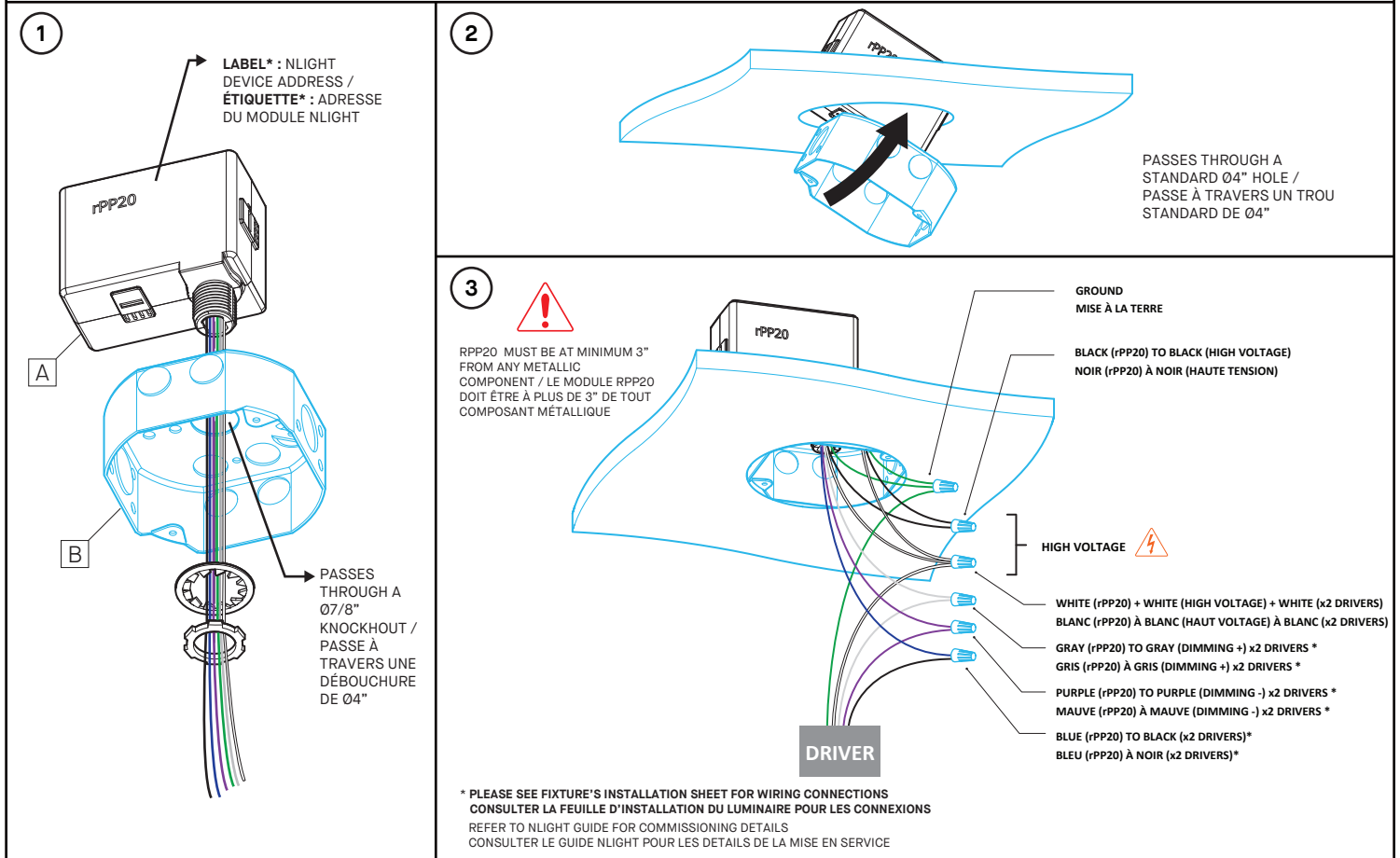


INSTALLATION REQUIREMENTS

- NLIGHT RPP20 MODULE IS COMPATIBLE WITH A STANDARD OCTAGONAL JUNCTION BOX [A] (NOT SUPPLIED).
- RPP20 MODULE MUST BE INSTALLED AT LEAST 3" FROM ANY CONDUIT, RACEWAY, WALL/CEILING BEAM OR ANY OTHER METALLIC COMPONENT.
- GYPSUM OR ACOUSTIC TILES DO NOT INTERCEPT THE WIRELESS SIGNAL. SIGNAL MUST NOT PASS THROUGH REINFORCED CONCRETE.
- FOR GREATER SIGNAL INTEGRITY, THE NLIGHT SIGNAL CABLES MUST NOT BE BUNDLED IN THE SAME CONDUITS THAN THE POWER INPUT CABLE.
- FOR CHICAGO PLENUM INSTALLATION, PLEASE REFER TO THE SPEC SHEET.

CONDITIONS D'INSTALLATION

- LE MODULE NLIGHT RPP20 EST COMPATIBLE AVEC UNE BOITE DE CONNEXION OCTOGONALE STANDARD [A] (NON-INCLUSE).
- NÉCESSITE UN DÉGAGEMENT MINIMUM DE 3.5" DE PROFONDEUR À L'INTÉRIEUR DU MUR OU DU PLAFOND.
- LE SIGNAL NE DOIT PAS PASSER À TRAVERS DU BÉTON ARMÉ. LES PANNEAUX DE GYPSE OU DE TUILES ACOUSTIQUES N'INTERCEPTENT PAS LE SIGNAL SANS FILS.
- POUR UNE MEILLEURE DIFFUSION DU SIGNAL, LES CÂBLES NLIGHT NE DOIVENT PAS ÊTRE REGROUPÉS DANS LES MÊMES CONDUITS QUE LE CÂBLE D'ALIMENTATION
- CONSULTER LA SPEC SHEET POUR LES INSTALLATION AVEC CHICAGO PLENUM.



INSTALLATION

- 1- FIX NLIGHT MODULE RPP20 [A] TO STANDARD JUNCTION BOX [B] WITH SUPPLIED LOCK NUTS.
 - 2- TILT THE BOX TO PASS IT THROUGH THE HOLE.
 - 3- FIX JUNCTION BOX [B] TO THE WALL/CEILING.
 - MAKE CONNECTIONS (WIRE NUTS NOT SUPPLIED) :
 - HIGH VOLTAGE :
 - BLACK (LINE) = BLACK
 - WHITE (NEUTRAL) = WHITE + WHITE
 - GROUND = GREEN + GREEN
 - DRIVER* :
 - BLUE (RPP20) = BLACK
 - GRAY (RPP20) = GRAY
 - PURPLE (RPP20) = PURPLE
- *OR OTHER, SEE LUMINAIRE INSTALLATION SHEET.

INSTALLATION

- 1- FIXER LA BOÎTE NLIGHT RPP20 [A] À LA BOITE DE JONCTION STANDARD [B] AVEC LES ÉCROUS FOURNIS.
 - 2- INCLINER LA BOITE NLIGHT POUR LA FAIRE PASSER DANS LE TROU.
 - 3- FIXER LA BOITE STANDARD [B] AU MUR/PLAFOND.
 - EFFECTUER LES CONNEXIONS (MARETTES NON-INCLUSES) :
 - HAUTE TENSION :
 - NOIR (LIGNE) = NOIR
 - BLANC (NEUTRE) = BLANC + BLANC
 - MISE À TERRE = VERT + VERT
 - DRIVER* :
 - BLEU (RPP20) = NOIR
 - GRIS (RPP20) = GRIS
 - MAUVE (RPP20) = MAUVE
- *OU AUTRE, CONSULTER L'INSTALLATION DU LUMINAIRE.

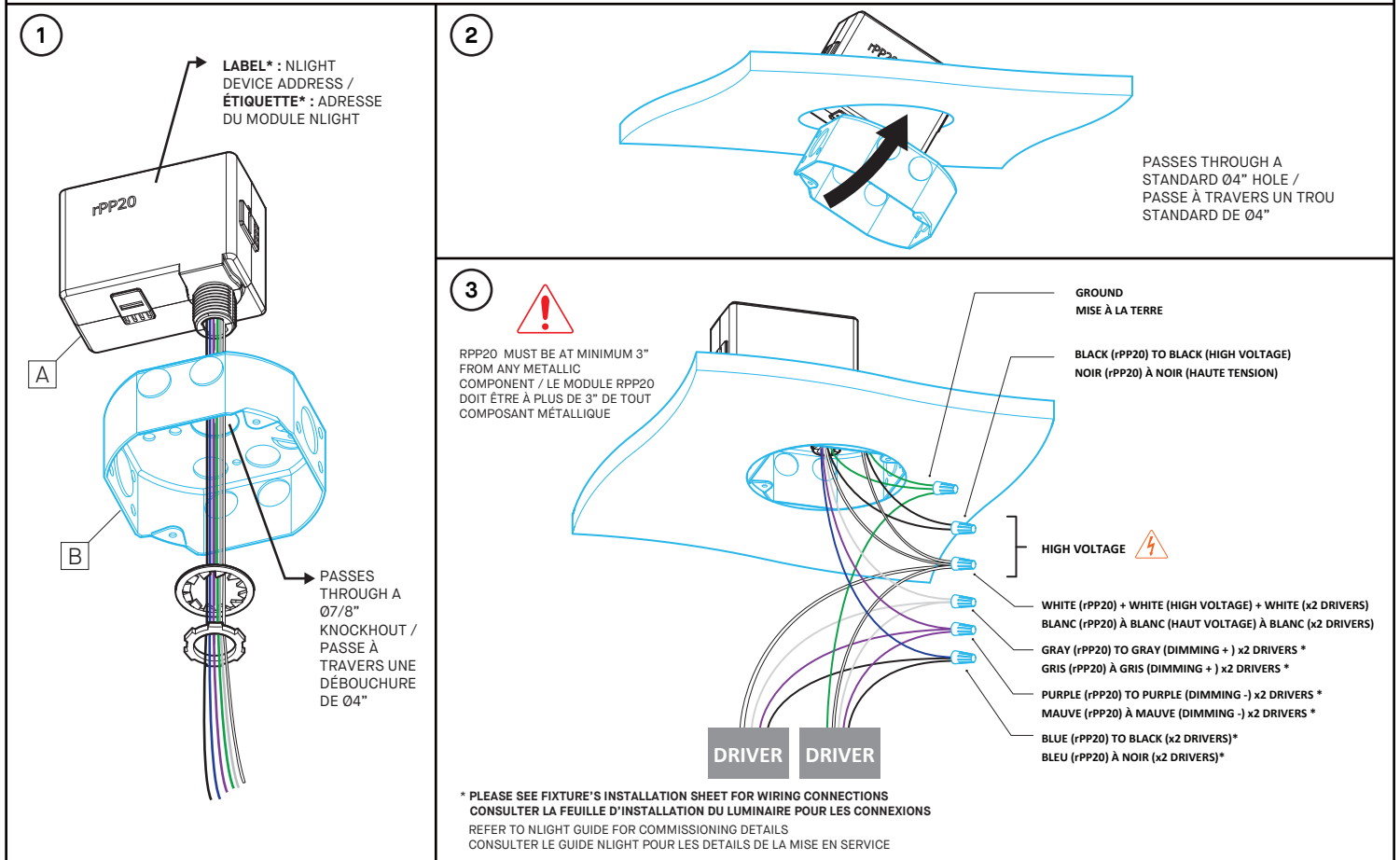


INSTALLATION REQUIREMENTS

- NLIGHT RPP20 MODULE IS COMPATIBLE WITH A STANDARD OCTAGONAL JUNCTION BOX [A] (NOT SUPPLIED).
- RPP20 MODULE MUST BE INSTALLED AT LEAST 3" FROM ANY CONDUIT, RACEWAY, WALL/CEILING BEAM OR ANY OTHER METALLIC COMPONENT.
- GYPSUM OR ACOUSTIC TILES DO NOT INTERCEPT THE WIRELESS SIGNAL. SIGNAL MUST NOT PASS THROUGH REINFORCED CONCRETE.
- FOR GREATER SIGNAL INTEGRITY, THE NLIGHT SIGNAL CABLES MUST NOT BE BUNDLED IN THE SAME CONDUITS THAN THE POWER INPUT CABLE.
- FOR CHICAGO PLENUM INSTALLATION, PLEASE REFER TO THE SPEC SHEET.

CONDITIONS D'INSTALLATION

- LE MODULE NLIGHT RPP20 EST COMPATIBLE AVEC UNE BOITE DE CONNEXION OCTOGONALE STANDARD [A] (NON-INCLUSE).
- NÉCESSITE UN DÉGAGEMENT MINIMUM DE 3.5" DE PROFONDEUR À L'INTÉRIEUR DU MUR OU DU PLAFOND.
- LE SIGNAL NE DOIT PAS PASSER À TRAVERS DU BÉTON ARMÉ. LES PANNEAUX DE GYPSE OU DE TUILES ACOUSTIQUES N'INTERCEPTENT PAS LE SIGNAL SANS FILS.
- POUR UNE MEILLEURE DIFFUSION DU SIGNAL, LES CÂBLES NLIGHT NE DOIVENT PAS ÊTRE REGROUPÉS DANS LES MÊMES CONDUITS QUE LE CÂBLE D'ALIMENTATION
- CONSULTER LA SPEC SHEET POUR LES INSTALLATION AVEC CHICAGO PLENUM.



INSTALLATION

- 1- FIX NLIGHT MODULE RPP20 [A] TO STANDARD JUNCTION BOX [B] WITH SUPPLIED LOCK NUTS.
 - 2- TILT THE BOX TO PASS IT THROUGH THE HOLE.
 - 3- FIX JUNCTION BOX [B] TO THE WALL/CEILING.
 - MAKE CONNECTIONS (WIRE NUTS NOT SUPPLIED) :
 - HIGH VOLTAGE :
 - BLACK (LINE) = BLACK
 - WHITE (NEUTRAL) = WHITE + WHITE + WHITE
 - GROUND = GREEN + GREEN
 - DRIVER* :
 - BLUE (RPP20) = BLACK + BLACK
 - GRAY (RPP20) = GRAY + GRAY
 - PURPLE (RPP20) = PURPLE + PURPLE
- *OR OTHER, SEE LUMINAIRE INSTALLATION SHEET.

INSTALLATION

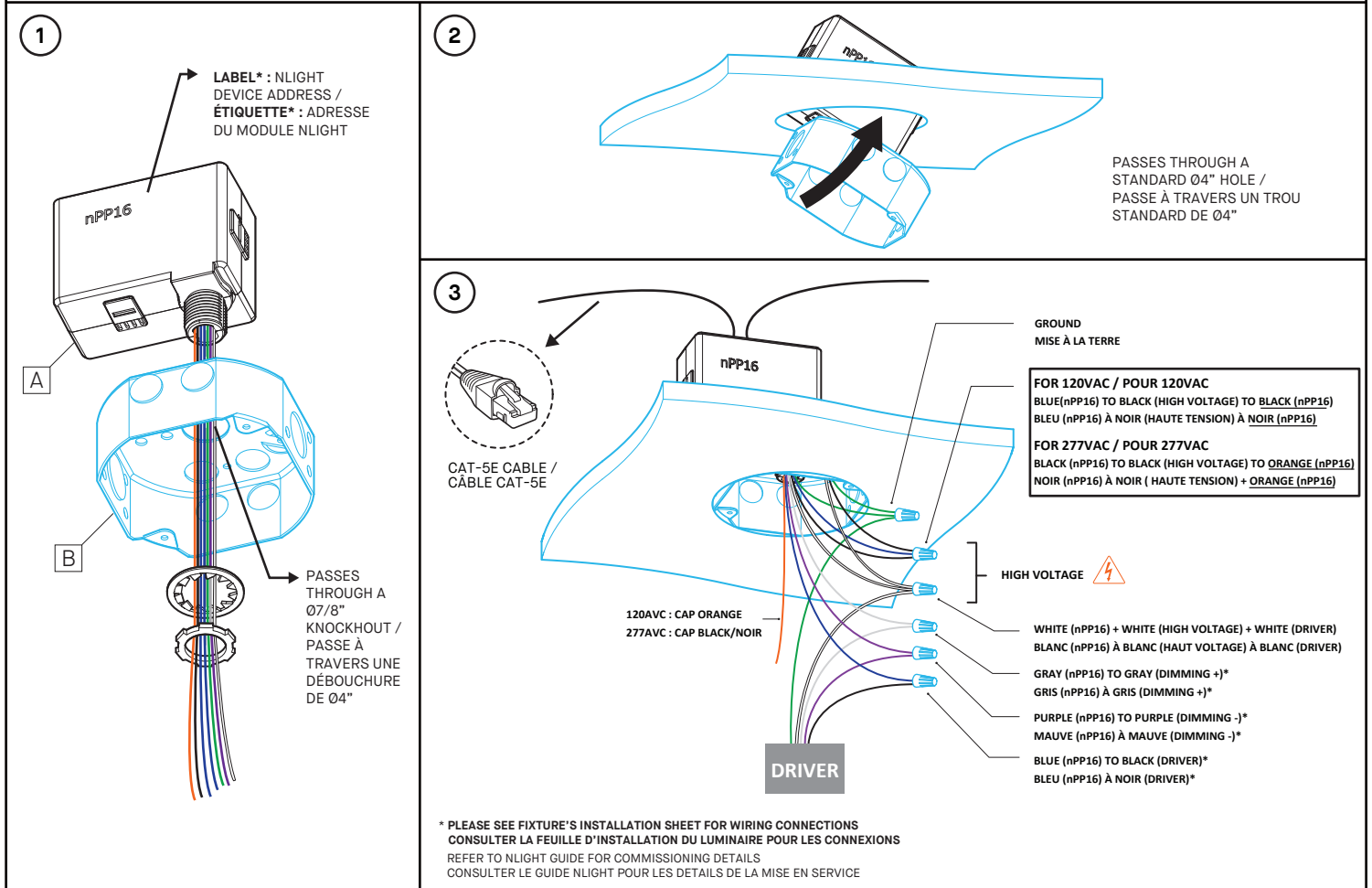
- 1- FIXER LA BOÎTE NLIGHT RPP20 [A] À LA BOITE DE JONCTION STANDARD [B] AVEC LES ÉCROUS FOURNIS.
 - 2- INCLINER LA BOITE NLIGHT POUR LA FAIRE PASSER DANS LE TROU.
 - 3- FIXER LA BOITE STANDARD [B] AU MUR/PLAFOND.
 - EFFECTUER LES CONNEXIONS (MARETTES NON-INCLUSES) :
 - HAUTE TENSION :
 - NOIR (LIGNE) = NOIR
 - BLANC (NEUTRE) = BLANC + BLANC + BLANC
 - MISE À TERRE = VERT + VERT
 - DRIVER* :
 - BLEU (RPP20) = NOIR + NOIR
 - GRIS (RPP20) = GRIS + GRIS
 - MAUVE (RPP20) = MAUVE + MAUVE
- *OU AUTRE, CONSULTER L'INSTALLATION DU LUMINAIRE.

INSTALLATION REQUIREMENTS

- NLIGHT NPP16 MODULE IS COMPATIBLE WITH A STANDARD OCTAGONAL JUNCTION BOX [A] (NOT SUPPLIED).
- REQUIRES A MINIMUM 3.5" DEPTH CLEARANCE INSIDE WALL OR CEILING.
- FOR GREATER SIGNAL INTEGRITY, USING CABLES WITH SHIELDING AND TWISTED PAIRS IS RECOMMENDED.
- FOR GREATER SIGNAL INTEGRITY, THE NLIGHT SIGNAL CABLES MUST NOT BE BUNDLED IN THE SAME CONDUITS THAN THE POWER INPUT CABLES.

CONDITIONS D'INSTALLATION

- LE MODULE NLIGHT NPP16 EST COMPATIBLE AVEC UNE BOITE DE CONNEXION OCTOGONALE STANDARD [A] (NON-INCLUSE).
- NÉCESSITE UN DÉGAGEMENT MINIMUM DE 3.5" DE PROFONDEUR À L'INTÉRIEUR DU MUR OU DU PLAFOND.
- POUR UNE PLUS GRANDE INTÉGRITÉ DU SIGNAL, LES CÂBLES NLIGHT NE DOIVENT PAS ÊTRE DANS LES MÊMES CONDUITS QUE LES CÂBLES D'ALIMENTATION.
- POUR UNE PLUS GRANDE INTÉGRITÉ DU SIGNAL, UTILISER DES CÂBLES AVEC BLINDAGES ET PAIRES ENTREMÊLÉES EST RECOMMANDÉS.



INSTALLATION

- 1- FIX NLIGHT MODULE NPP16 [A] TO STANDARD JUNCTION BOX [B] WITH SUPPLIED LOCK NUTS.
- 2- TILT THE BOX TO PASS IT THROUGH THE HOLE.
- 3- FIX JUNCTION BOX [B] TO THE WALL/CEILING.
 - MAKE CONNECTIONS (WIRE NUTS NOT SUPPLIED) :

HIGH VOLTAGE :	
BLACK (LINE)	= BLACK + BLUE (120AVC) OR + ORANGE (277AVC)
WHITE (NEUTRAL)	= WHITE + WHITE
GROUND	= GREEN + GREEN

DRIVER* :	
BLUE (NPP16)	= BLACK
GRAY (NPP16)	= GRAY
PURPLE (NPP16)	= PURPLE

*OR OTHER, SEE LUMINAIRE INSTALLATION SHEET.

INSTALLATION

- 1- FIXER LA BOÎTE NLIGHT NPP16 [A] À LA BOITE DE JONCTION STANDARD [B] AVEC LES ÉCROUS FOURNIS.
- 2- INCLINER LA BOITE NLIGHT POUR LA FAIRE PASSER DANS LE TROU.
- 3- FIXER LA BOITE STANDARD [B] AU MUR/PLAFOND.
 - EFFECTUER LES CONNEXIONS (MARETTES NON-INCLUSES) :

HAUTE TENSION :	
NOIR (LIGNE)	= NOIR + BLEU (120AVC) OU + ORANGE (277AVC)
BLANC (NEUTRE)	= BLANC + BLANC
MISE À TERRE	= VERT + VERT

DRIVER* :	
BLEU (NPP16)	= NOIR
GRIS (NPP16)	= GRIS
MAUVE (NPP16)	= MAUVE

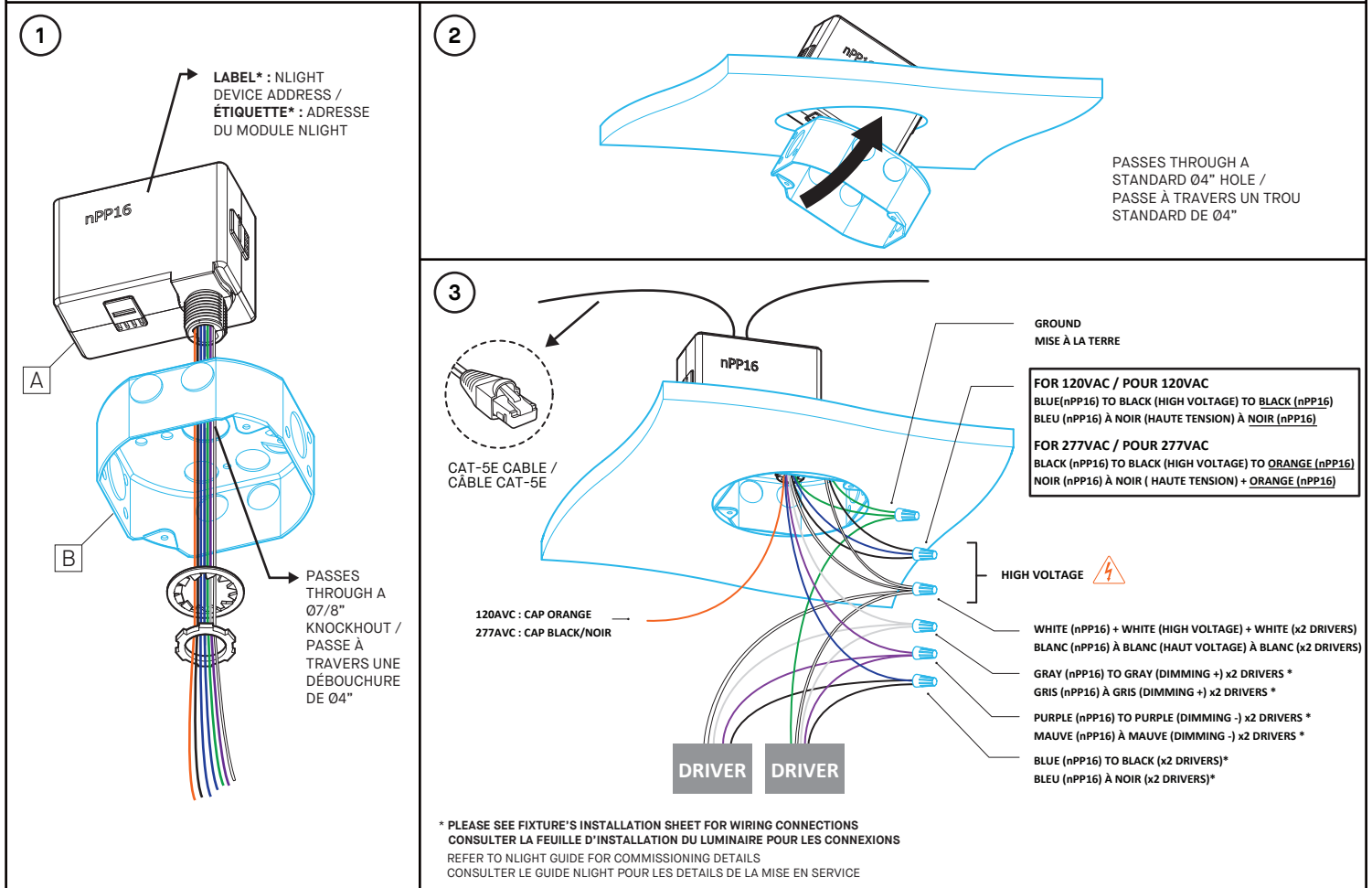
*OU AUTRE, CONSULTER L'INSTALLATION DU LUMINAIRE.

INSTALLATION REQUIREMENTS

- NLIGHT NPP16 MODULE IS COMPATIBLE WITH A STANDARD OCTAGONAL JUNCTION BOX [A] (NOT SUPPLIED).
- REQUIRES A MINIMUM 3.5" DEPTH CLEARANCE INSIDE WALL OR CEILING.
- FOR GREATER SIGNAL INTEGRITY, USING CABLES WITH SHIELDING AND TWISTED PAIRS IS RECOMMENDED.
- FOR GREATER SIGNAL INTEGRITY, THE NLIGHT SIGNAL CABLES MUST NOT BE BUNDLED IN THE SAME CONDUITS THAN THE POWER INPUT CABLES.

CONDITIONS D'INSTALLATION

- LE MODULE NLIGHT NPP16 EST COMPATIBLE AVEC UNE BOITE DE CONNEXION OCTOGONALE STANDARD [A] (NON-INCLUSE).
- NÉCESSITE UN DÉGAGEMENT MINIMUM DE 3.5" DE PROFONDEUR À L'INTÉRIEUR DU MUR OU DU PLAFOND.
- POUR UNE PLUS GRANDE INTÉGRITÉ DU SIGNAL, LES CÂBLES NLIGHT NE DOIVENT PAS ÊTRE DANS LES MÊMES CONDUITS QUE LES CÂBLES D'ALIMENTATION.
- POUR UNE PLUS GRANDE INTÉGRITÉ DU SIGNAL, UTILISER DES CÂBLES AVEC BLINDAGES ET PAIRES ENTREMÊLÉES EST RECOMMANDÉS.



INSTALLATION

- 1- FIX NLIGHT MODULE NPP16 [A] TO STANDARD JUNCTION BOX [B] WITH SUPPLIED LOCK NUTS.
 - 2- TILT THE BOX TO PASS IT THROUGH THE HOLE.
 - 3- FIX JUNCTION BOX [B] TO THE WALL/CEILING.
- MAKE CONNECTIONS (WIRE NUTS NOT SUPPLIED) :

HIGH VOLTAGE :	
BLACK (LINE)	= BLACK + BLUE (120AVC) OR + ORANGE (277AVC)
WHITE (NEUTRAL)	= WHITE + WHITE + WHITE
GROUND	= GREEN + GREEN
DRIVER* :	
BLUE (NPP16)	= BLACK + BLACK
GRAY (NPP16)	= GRAY + GRAY
PURPLE (NPP16)	= PURPLE + PURPLE
- *OR OTHER, SEE LUMINAIRE INSTALLATION SHEET.

INSTALLATION

- 1- FIXER LA BOÎTE NLIGHT NPP16 [A] À LA BOITE DE JONCTION STANDARD [B] AVEC LES ÉCROUS FOURNIS.
 - 2- INCLINER LA BOITE NLIGHT POUR LA FAIRE PASSER DANS LE TROU.
 - 3- FIXER LA BOITE STANDARD [B] AU MUR/PLAFOND.
- EFFECTUER LES CONNEXIONS (MARETTES NON-INCLUSES) :

HAUTE TENSION :	
NOIR (LIGNE)	= NOIR + BLEU (120AVC) OU + ORANGE (277AVC)
BLANC (NEUTRE)	= BLANC + BLANC + BLANC
MISE À TERRE	= VERT + VERT
DRIVER* :	
BLEU (NPP16)	= NOIR + NOIR
GRIS (NPP16)	= GRIS + GRIS
MAUVE (NPP16)	= MAUVE + MAUVE
- *OU AUTRE, CONSULTER L'INSTALLATION DU LUMINAIRE.