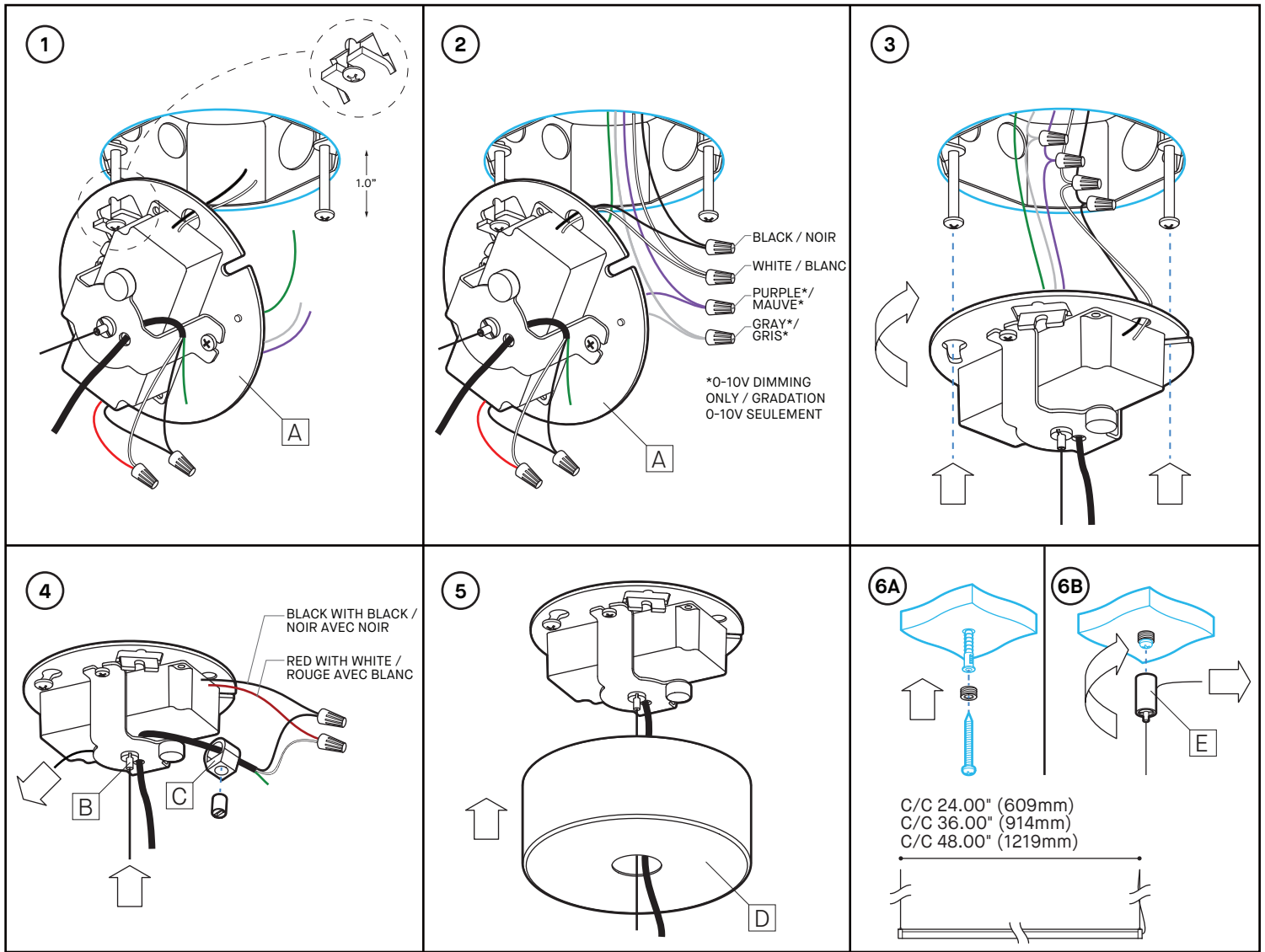


EXPO 74545 (2471H)



INSTALLATION

- 1- INSERT BOTH #8-32 SCREWS LEAVING A SPACE WITH JUNCTION BOX. HANG THE MOUNTING PLATE [A] TEMPORARILY ON ONE SCREW USING THE FOLDED FLAP.
- 2- MAKE ELECTRICAL CONNECTIONS (WIRE NUTS NOT SUPPLIED) :

BLACK (LINE)	=	BLACK
WHITE (NEUTRAL)	=	WHITE
*PURPLE (DIM +)	=	PURPLE
*GRAY (DIM -)	=	GRAY

* 0-10V DIMMING ONLY, OTHERWISE CAP WIRES.
- 3- DETACH MOUNTING PLATE [A] FROM FOLDED FLAP AND FIX IN PLACE USING THE KEYHOLE SLOT, TIGHTEN SCREWS.
- 4- INSERT AIRCRAFT CABLE IN GRIPPER [B] AND ADJUST AIRCRAFT CABLE LENGTH. - ADJUST ELECTRIC CABLE LENGTH, CUT EXCESS CABLE, MAKE CONNECTIONS AND TIGHTEN BACK THE STRAIN RELIEF [C].

BLACK	=	BLACK (-)
WHITE	=	RED (+)
- 5- LIFT CANOPY [D] IN POSITION.
- 6- INSTALL GRIPPER [E] ON CEILING* WITH PROPER ANCHORS, ADJUST CABLE LENGTH. *SUITABLE FOR INSTALLATION ON CADDY CLIP FOR T-BAR OR THREADED ROD WITH INTEGRATED ¼-20 THREAD.

INSTALLATION

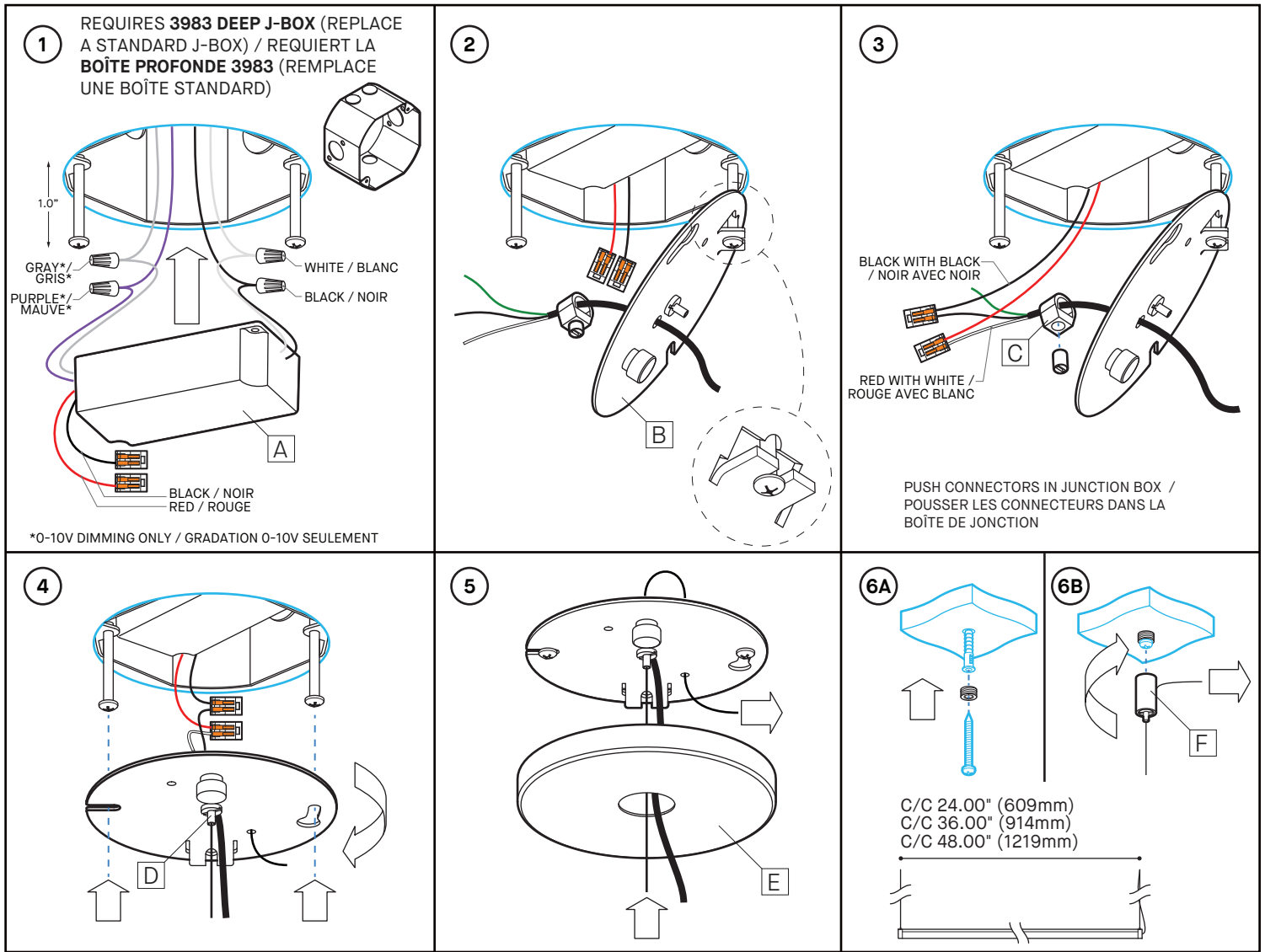
- 1- INSÉRER DEUX VIS #8-32 EN LAISSANT UN ESPACE AVEC LA BOÎTE DE JONCTION. SUSPENDRE TEMPORAIREMENT LA PLAQUE [A] SUR UNE VIS.
- 2- FAIRE LES CONNEXIONS ÉLECTRIQUES (MARETTES NON-INCLUSES) :

NOIR (LIGNE)	=	NOIR
BLANC (NEUTRE)	=	BLANC
*MAUVE (DIM +)	=	MAUVE
*GRIS (DIM -)	=	GRIS

* GRADATION 0-10V SEULEMENT, SINON COUVRIR LES FILS.
- 3- DÉTACHER LA PLAQUE DE MONTAGE [A] DE L'AILETTE ET LA FIXER AUX VIS À L'AIDE DU TROU DE SERRURE. SERRER LES VIS.
- 4- PASSER LE CÂBLE D'ACIER DANS LE SERRE-CÂBLE [B] ET AJUSTER LA LONGUEUR DU CÂBLE D'ACIER. - AJUSTER LA LONGUEUR DU CÂBLE ÉLECTRIQUE, COUPER L'EXCÉDENT DE CÂBLE, REFAIRE LA CONNEXION, ET RESSERRER LE SERRE-CÂBLE [C].

NOIR	=	NOIR (-)
BLANC	=	ROUGE (+)
- 5- LEVER LE PAVILLON [D] EN POSITION.
- 6- INSTALLER LE SERRE-CÂBLE [E] AU PLAFOND* AVEC DES ANCRAGES APPROPRIÉS ET AJUSTER LA LONGUEUR DU CÂBLE. *INSTALLATION POSSIBLE SUR "CADDY CLIP" POUR BARRE EN "T" OU SUR TIGE FILETÉE GRÂCE AU FILET ¼-20 INTÉGRÉ AU SERRE-CÂBLE.

EXPO 74545 (2471C)



INSTALLATION

REQUIRES DEEP JUNCTION BOX 3983, INCLUDED.

- 1- INSERT BOTH #8-32 SCREWS LEAVING A SPACE WITH JUNCTION BOX.
- MAKE ELECTRICAL CONNECTIONS (WIRE NUTS NOT SUPPLIED):
BLACK (LINE) = BLACK
WHITE (NEUTRAL) = WHITE
*PURPLE (DIM +) = PURPLE
*GRAY (DIM -) = GRAY
* 0-10V DIMMING ONLY, OTHERWISE CAP WIRES.
- INSERT THE LED DRIVER [A] IN THE JUNCTION BOX.
- 2- HANG THE PLATE [B] TEMPORARILY ON ONE SCREW USING THE FOLDED FLAP.
- 3- GROUND GREEN WIRE TO JUNCTION BOX.
- ADJUST CABLE LENGTH, TIGHTEN STRAIN RELIEF [C].
- CONNECT THE CABLE TO LED DRIVER [A] WITH SUPPLIED CONNECTORS.
- 4- DETACH PLATE [B] FROM FLAP AND PLACE IN KEYHOLE SLOT, TIGHTEN SCREWS.
- PASS AIRCRAFT CABLE IN CEILING GRIPPER [D] AND BACK THROUGH PLATE [B].
- 5- LIFT CANOPY [E] IN POSITION
- 6- INSTALL GRIPPER [F] ON CEILING* WITH PROPER ANCHORS, ADJUST CABLE LENGTH.
*SUITABLE FOR INSTALLATION ON CADDY CLIP FOR T-BAR OR THREADED ROD WITH INTEGRATED ¼-20 THREAD.

INSTALLATION

REQUIERT UNE BOÎTE DE JONCTION 3983, INCLUSE.

- 1- INSÉRER DEUX VIS #8-32, LAISSER UN ESPACE AVEC LA BOÎTE DE JONCTION.
- FAIRE LES CONNEXIONS ÉLECTRIQUES (MARETTES NON-INCLUSES):
NOIR (LIGNE) = NOIR
BLANC (NEUTRE) = BLANC
*MAUVE (DIM +) = MAUVE
*GRIS (DIM -) = GRIS
* GRADATION 0-10V SEULEMENT, SINON COUVRIR LES FILS.
- INSÉRER L'UNITÉ D'ALIMENTATION DEL [A] DANS LA BOÎTE DE JONCTION.
- 2- SUSPENDRE TEMPORAIREMENT LA PLAQUE [B] SUR UNE VIS.
- 3- FIXER LA MISE À LA TERRE (FIL VERT) À LA BOÎTE DE JONCTION.
- AJUSTER LA LONGUEUR DU CÂBLE, RESSERER LE SERRE-CÂBLE [C].
- CONNECTER À L'UNITÉ D'ALIMENTATION [A] AVEC LES CONNECTEURS FOURNIS.
- 4- FIXER LA PLAQUE [B] DANS LE TROU DE SERRURE ET SERRER LES VIS.
- PASSER LE CÂBLE D'ACIER DANS LE SERRE-CÂBLE [D] ET LE REPASSER DANS LA PLAQUE [B] VERS LE BAS.
- 5- LEVER LE PAVILLON [E] EN POSITION.
- 6- INSTALLER LE SERRE-CÂBLE [F] AU PLAFOND* AVEC DES ANCRAGES APPROPRIÉS ET AJUSTER LA LONGUEUR DU CÂBLE.
*INSTALLATION POSSIBLE SUR "CADDY CLIP" POUR BARRE EN "T" OU SUR TIGE FILETÉE GRÂCE AU FILET ¼-20 INTÉGRÉ AU SERRE-CÂBLE.