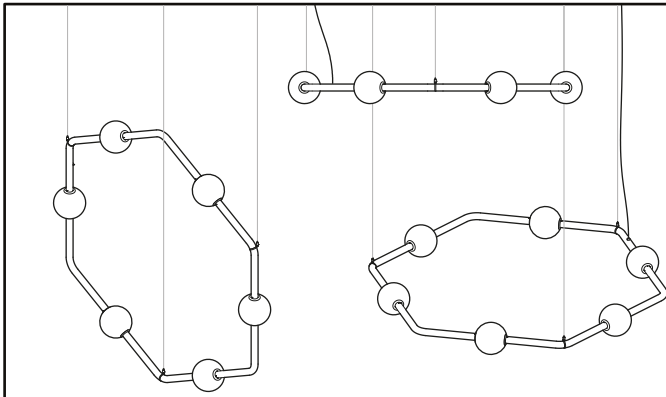


BERRI 74600-HEXAGONAL

RC/ROC



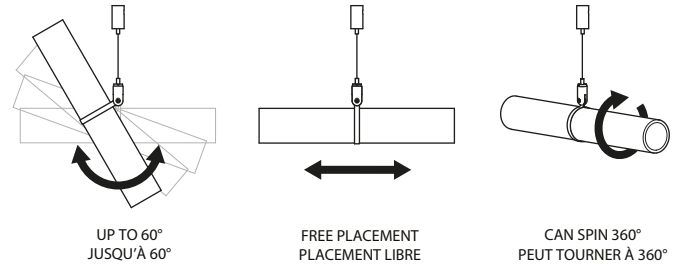
INSTALLATION OF BERRI ADAPTS TO YOUR FUNCTIONAL AND AESTHETIC NEEDS USING THE GRIPPERS AND THE CANOPY'S POSITION.

NOTE: THE ANCHOR POINTS POSITION BELOW REPRESENT A STANDARD FLAT INSTALLATION. ANCHOR POINTS CAN BE MOVED ALONG THE TUBES AS LONG AS THE FIXTURE IS BALANCED.

L'INSTALLATION DU BERRI S'ADAPTE À VOS BESOINS FONCTIONNELS ET ESTHÉTIQUES À L'AIDE DES ATTACHES ET DE LA POSITION DU PAVILLON.

NOTE: LA POSITION DES POINTS D'ENCRAGE CI-DESSOUS REPRÉSENTE UNE INSTALLATION PLATE STANDARD. LES POINTS D'ENCRAGE PEUVENT ÊTRE DÉPLACÉS LE LONG DES TUBES, TANT QUE LE LUMINAIRE EST BALANCÉ.

GRIPPER POSITION / POSITION DE L'ATTACHE

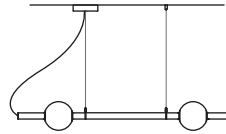


UP TO 60°
JUSQU'À 60°

FREE PLACEMENT
PLACEMENT LIBRE

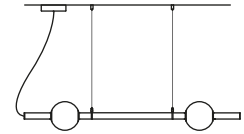
CAN SPIN 360°
PEUT TOURNER À 360°

CANOPY POSITION / POSITION DU PAVILLON



RC

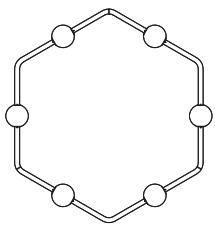
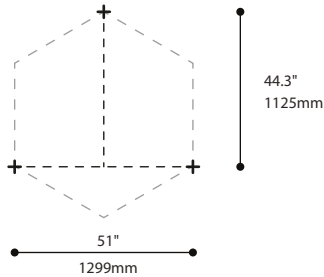
CANOPY WITH AIRCRAFT CABLE
PAVILLON AVEC CÂBLE EN ACIER



ROC

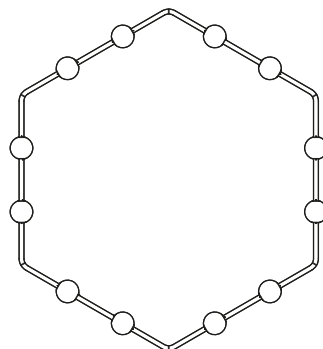
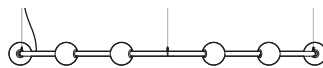
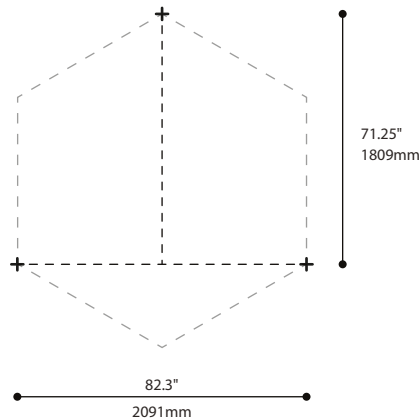
CANOPY OFFSET TO AIRCRAFT CABLE
PAVILLON DÉCALÉ DU CÂBLE EN ACIER

H06



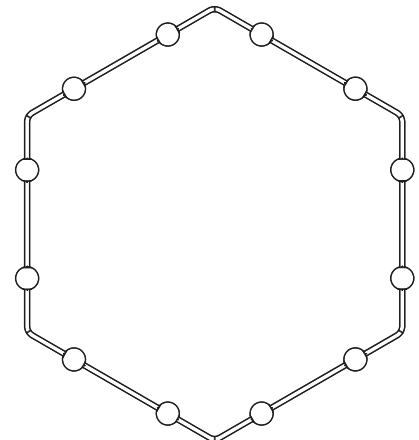
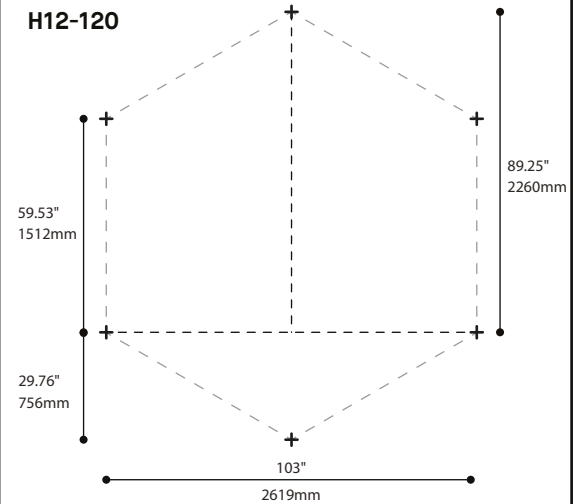
Weight/poids : 15,8 lbs / 7,2 kg

H12-96



Weight/poids : 31,7 lbs / 14,4 kg

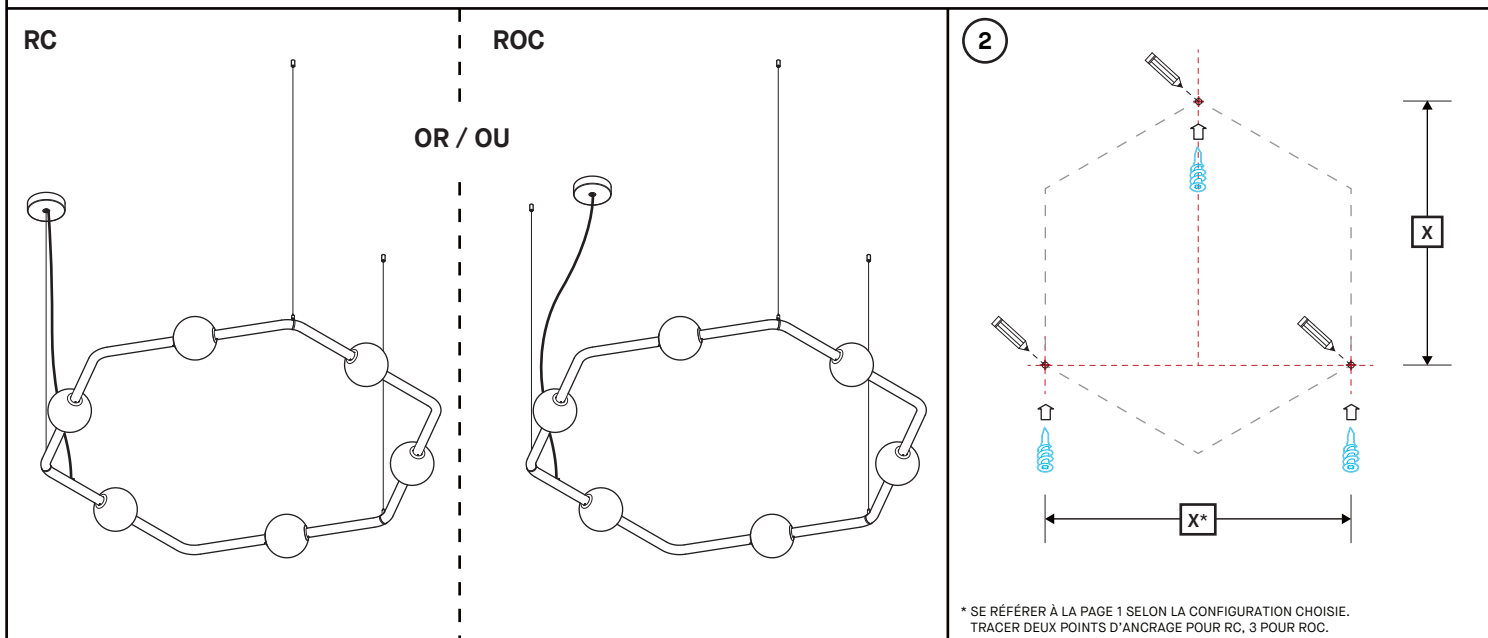
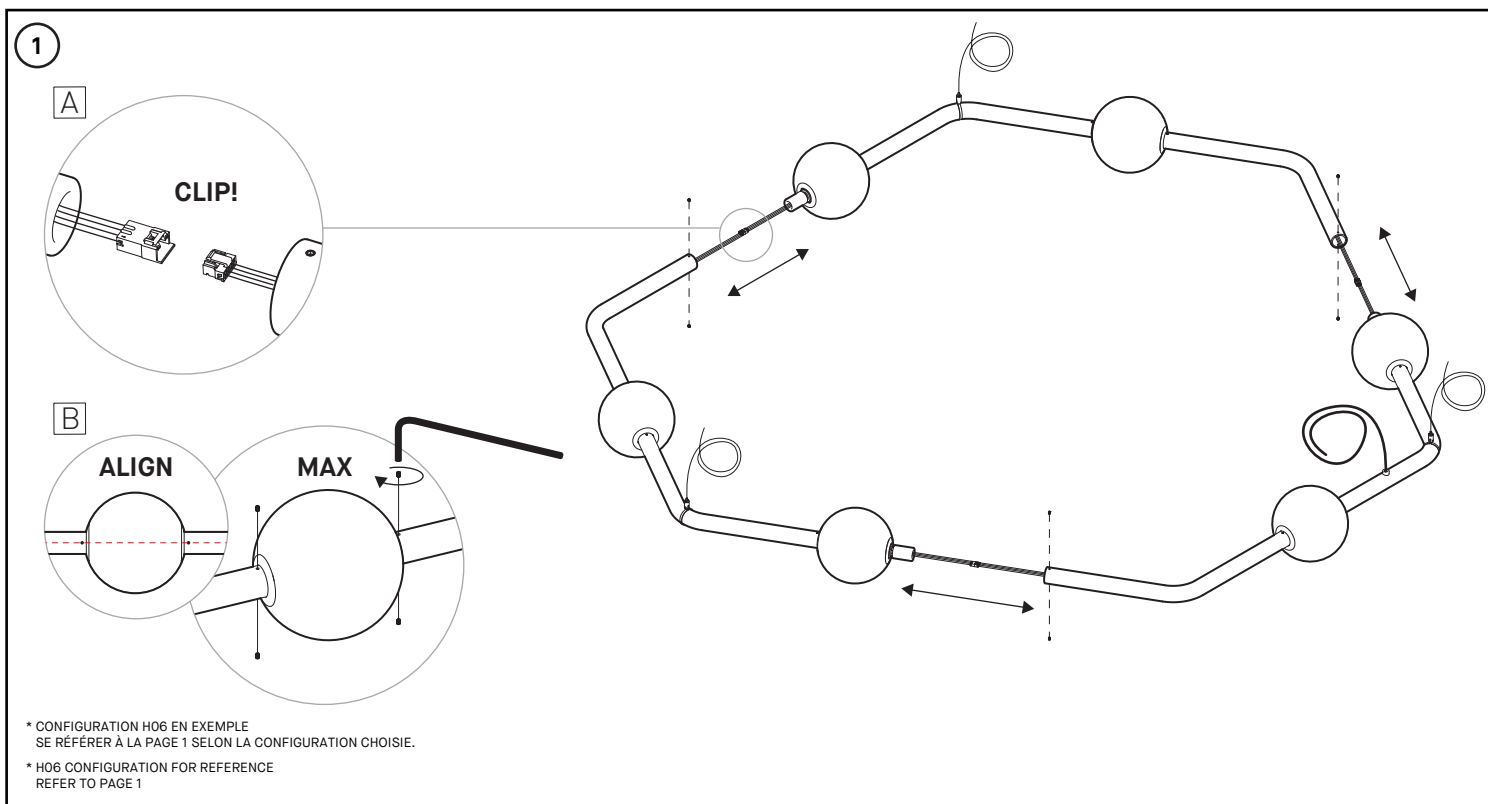
H12-120



Weight/poids : 28,4 lbs / 12,9 kg

BERRI 74600-HEXAGONAL

RC/ROC



INSTALLATION

BEFORE THE LUMINAIRE INSTALLATION, INSTALL THE CANOPY OR JUNCTION BOX. REFER TO THE INSTALLATION MANUAL OF CHOSEN OPTION.

1- ASSEMBLE THE SEPARATE PARTS OF THE FIXTURE ON THE FLOOR, FOLLOWING THE DRAWING OF THE CHOSEN CONFIGURATION ON PAGE 1. CONNECT THE QUICKS CONNECTORS BETWEEN THE TUBES [A] THEN ALIGN AND ASSEMBLE THE TUBES WITH THE SET SCREWS [B]. TIGHTEN TO MAXIMUM WITH PROVIDED ALLEN KEY.

2- PLACE THE ANCHOR POINTS ACCORDING TO THE RC OR ROC INSTALLATION FOLLOWING SPACING RECOMMENDATION (DEPENDS ON THE MODEL, SEE PAGE 1) AND INSERT THE ANCHORS (NOT SUPPLIED).

INSTALLATION

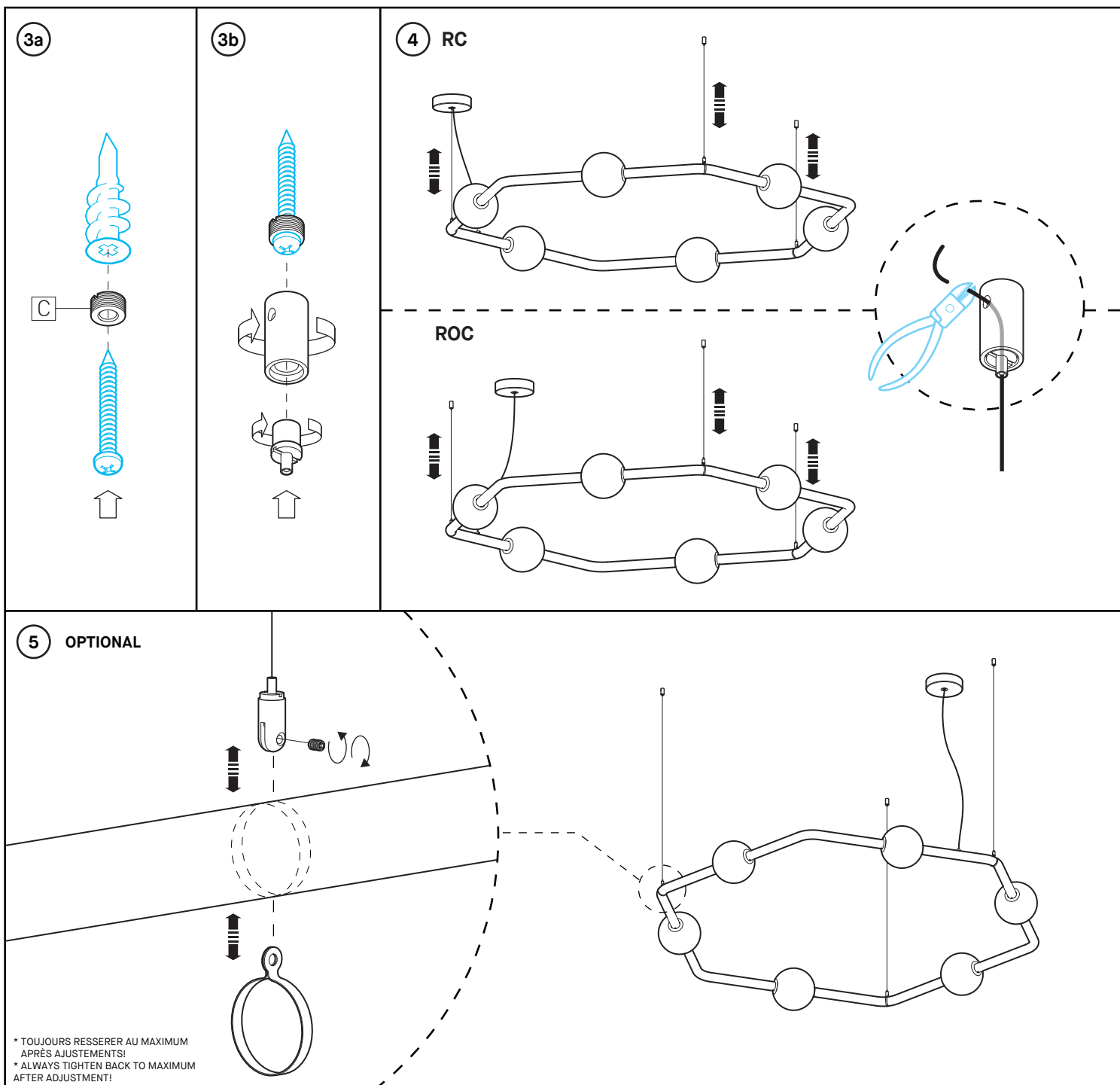
AVANT L'INSTALLATION DU LUMINAIRE, INSTALLER LE CANOPY OU LA BOÎTE DE JONCTION. SE RÉFÉRER AU DESSIN D'INSTALLATION SELON L'OPTION CHOISIE.

1- AU SOL, ASSEMBLER LES PARTIES SÉPARÉES DU LUMINAIRE EN SUIVANT LE DESSIN DE LA CONFIGURATION CHOISIE PAGE 1. CONNECTER LES CONNECTEURS ENTRE LES TUBES [A] PUIS ALIGNER ET ASSEMBLER LES TUBES AVEC LES VIS DE FIXATION [B]. VISSER AU MAXIMUM À L'AIDE DE LA CLÉ FOURNIE.

2- PLACER LES POINTS D'ANCRAGE SELON L'INSTALLATION RC OU ROC EN SUIVANT L'ESPACEMENT À RESPECTER (SELON LE MODÈLE, VOIR PAGE 1) ET INSÉRER LES ANCRAGES (NON FOURNIES).

BERRI 74600-HEXAGONAL

RC/ROC



INSTALLATION

3- UNSCREW THE TOP PART FROM THE GRIPPERS [C] AND FIX THEM ON THE CEILING WITH APPROPRIATE ANCHORS AND SCREWS (NOT INCLUDED). ASSEMBLE THE GRIPPERS BACK ONTO IT.

4- ADJUST HEIGHT OF THE FIXTURE (STEEL CABLES SHOULD BE PERFECTLY VERTICAL). CUT THE EXTRA CABLE LENGTH USING WIRES CUTTER.

5- *OPTIONAL: IF NEEDED, ADJUST POSITION OF THE GRIPPER LOOPS. SCREW BACK FIRMLY AFTER ADJUSTMENT.

INSTALLATION

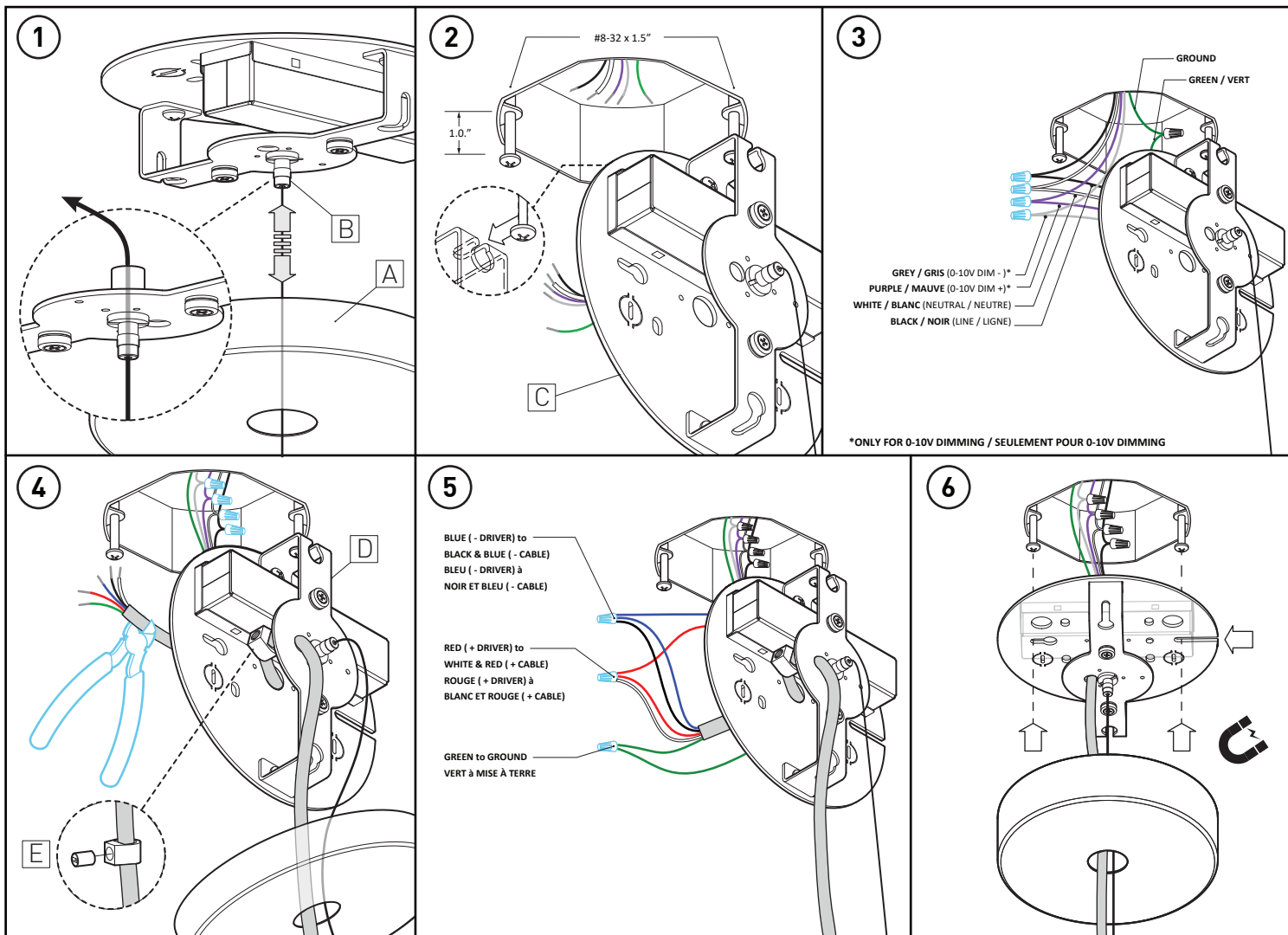
3- DÉVISSER LA PARTIE SUPÉRIEURE DU SERRE-FILS [C] ET LE VISSER AU PLAFOND À L'AIDE DE VIS (NON-FOURNIES) CORRESPONDANT À L'ANCRAGE PRÉALABLEMENT INSTALLÉ (ÉTAPE 2). REVISSER LE CORPS DU SERRE-FILS PAR-DESSUS, JUSQU'AU PLAFOND.

4- AJUSTER LA HAUTEUR DU LUMINAIRE (LES CÂBLES D'ACIER DOIVENT ÊTRE COMPLÈTEMENT VERTICAUX). COUPER L'EXCÉDENT DES CÂBLES D'ACIER À L'AIDE DE PINCES.

5- *OPTIONEL: AU BESOIN, AJUSTER LA POSITION DES ATTACHES SERRE-FILS.

BERRI 74600

RC1 - RC (ONE DRIVER)



INSTALLATION

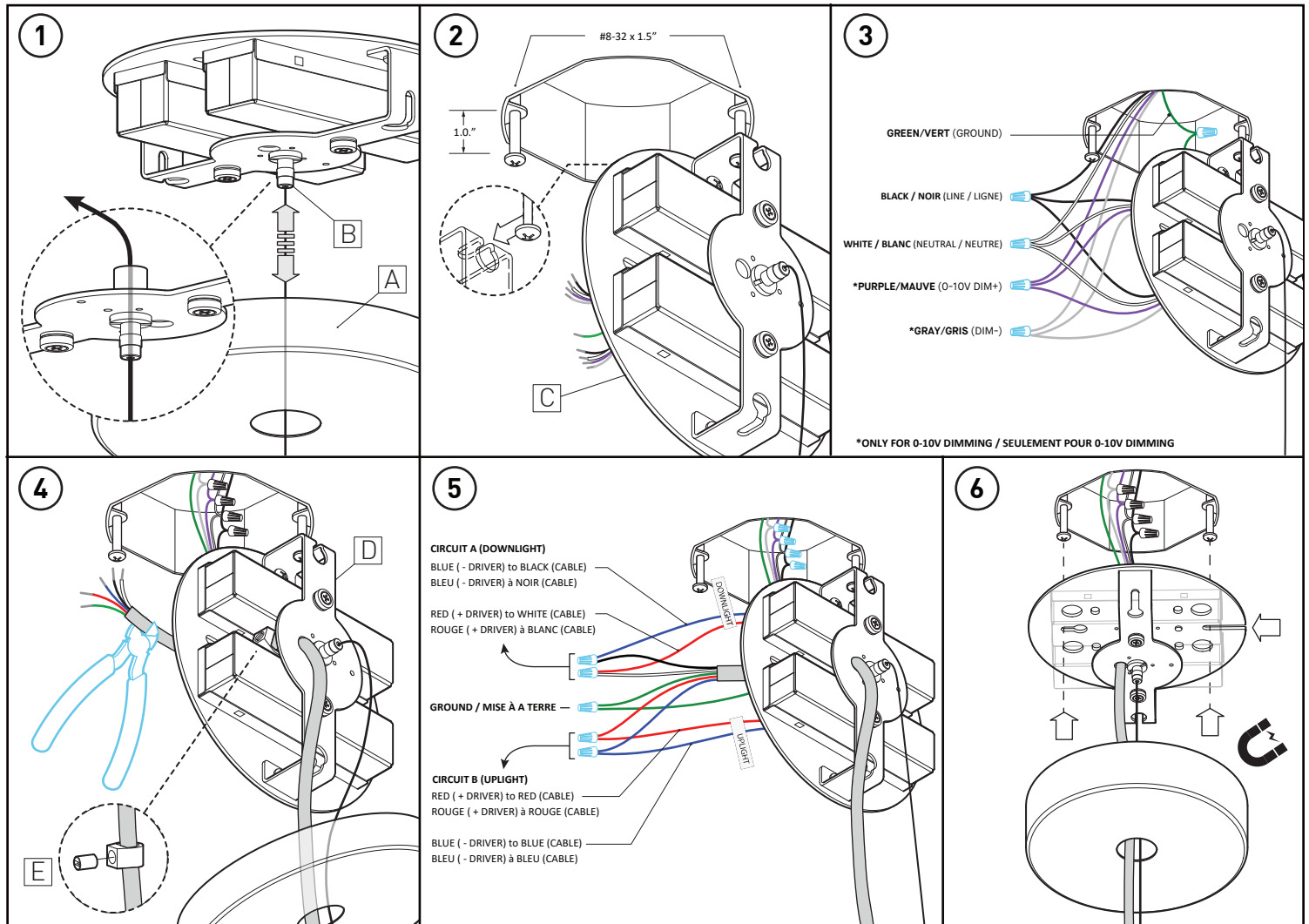
- 1- PASS THE AIRCRAFT CABLE TROUGH CANOPY [A] THEN INTO THE GRIPPER [B]. LEAVE A SMALL OVERHANG ON THE SIDE. **▲ IMPORTANT** : THE AIRCRAFT CABLE HAVE TO STAY OUT OF THE JUNCTION BOX.
- 2- INSERT BOTH #8-32 SCREWS LEAVING A 1.0" DISTANCE BETWEEN THE SCREW HEAD AND THE JUNCTION BOX. HANG THE MOUNTING PLATE [C] ON ONE OF THE SCREW HEADS USING THE SLOT IN THE FOLDED FLAP.
- 3- MAKE CONNECTIONS TO CEILING:
 - BLACK WIRE (LINE)
 - WHITE WIRE (NEUTRAL)
 - GREEN WIRE (WITH ONE OF THE GROUND WIRES)
 - *PURPLE WIRE (0-10V DIM +)
 - *GREY WIRE (0-10V DIM -)
 - * ONLY FOR 0-10V DIMMING, OTHERWISE CAP WIRES
- 4- PASS THE FIXTURE CABLE INTO THE BRACKET [D] HOLE AND PLACE THE STRAIN RELIEF [E]. THEN, PASS THE CABLE INTO THE MOUNTING PLATE CENTER HOLE. ADJUST CABLE BY LOOSENING THE SCREW ON THE STRAIN RELIEF [E] AND SLIDING THE CABLE TO DESIRED LENGTH, TIGHTEN BACK THE SCREW TO SECURE THE FIXTURE, CUT EXCESS CABLE.
- 5- MAKE CONNECTIONS TO FIXTURE:
 - DRIVER BLUE WIRE (LED -) WITH CABLE BLACK + BLUE WIRES
 - DRIVER RED WIRE (LED +) WITH CABLE WHITE + RED WIRES
 - GREEN WIRE (OTHER GROUND) WITH CABLE GREEN WIRE
- 6- DETACH MOUNTING PLATE FROM KEYHOLE HOLDER AND FIX IN PLACE USING THE TWO KEYHOLE SLOTS, TIGHTEN SCREWS.

INSTALLATION

- 1- PASSER LE CÂBLE EN ACIER DANS LE PAVILLON [A] PUIS DANS LE TENDEUR [B]. LAISSER L'EXCÉDENT DÉPASSER SUR LE CÔTÉ. **IMPORTANT** : LE CÂBLE EN ACIER NE DOIT PAS ENTRER DANS LA BOÎTE DE JONCTION.
- 2- INSÉRER LES DEUX VIS #8-32 EN LAISSANT UN ESPACE DE 1.0" ENTRE LES TÊTES DE VIS ET LA BOÎTE DE JONCTION. SUSPENDRE LA PLAQUE DE MONTAGE [C] SUR L'UNE DES VIS EN UTILISANT L'OUVERTURE DE L'AILETTE.
- 3- FAIRE LES CONNEXIONS AU PLAFOND:
 - UNITÉ D'ALIMENTATION DEL (LIGNE) NOIR: AVEC FIL NOIR
 - UNITÉ D'ALIMENTATION DEL (NEUTRE) BLANC: AVEC FIL BLANC
 - 1^{ER} FIL VERT DE LA PLAQUE MONTAGE (MISE-À-LA-TERRE): AVEC FIL VERT
 - * UNITÉ D'ALIMENTATION DEL (0-10V DIM +) MAUVE: AVEC FIL MAUVE
 - * UNITÉ D'ALIMENTATION DEL (0-10V DIM -) GRIS: AVEC FIL GRIS
 - * SEULEMENT POUR 0-10V DIMMING, SINON COUVRIR LES FILS
- 4- PASSER LE CÂBLE DU LUMINAIRE DANS LE TROU DU SUPPORT [D] PUIS INSTALLER LE SERRE-CÂBLE [E]. ENSUITE, PASSER LE CÂBLE DANS LE TROU CENTRAL DE LA PLAQUE DE MONTAGE. AJUSTER LE CÂBLE EN DÉVISSANT LA VIS DU SERRE CÂBLE [E], GLISSER LE CÂBLE À LONGUEUR DÉSIRÉE, RESERRER LA VIS POUR SÉCURISER LE LUMINAIRE. COUPER L'EXCÉDENT.
- 5- FAIRE LES CONNEXIONS AU LUMINAIRE:
 - FIL BLEU DU DRIVER (DEL -): AVEC FILS NOIR ET BLEU DU CÂBLE
 - FIL ROUGE DU DRIVER (DEL +): AVEC FILS BLANC ET ROUGE DU CÂBLE
 - 2^E FIL VERT (AUTRE M.À.L.T.): AVEC FIL VERT DU CÂBLE
- 6- DÉTACHER LA PLAQUE DE MONTAGE DE L'AILETTE ET LA FIXER AU VIS À L'AIDE DES DEUX TROUS DE SERRURE, RESSERRER LES VIS.

BERRI 74600

RC1 - RC (TWO DRIVERS)



INSTALLATION

- 1- PASS THE AIRCRAFT CABLE TROUGH CANOPY [A] THEN INTO THE GRIPPER [B], LEAVE A SMALL OVERHANG ON THE SIDE. **▲ IMPORTANT** : THE AIRCRAFT CABLE HAVE TO STAY OUT OF THE JUNCTION BOX.
- 2- INSERT BOTH #8-32 SCREWS LEAVING A 1.0" DISTANCE BETWEEN THE SCREW HEAD AND THE JUNCTION BOX. HANG THE MOUNTING PLATE [C] ON ONE OF THE SCREW HEADS USING THE SLOT IN THE FOLDED FLAP.
- 3- MAKE CONNECTIONS TO CEILING:
 - GREEN WIRE (WITH ONE OF THE GROUND WIRES)
 - BLACK WIRES (LINE)
 - WHITE WIRES (NEUTRAL)
 - *PURPLE WIRES (0-10V DIM +)
 - *GREY WIRES (0-10V DIM -)
 - * ONLY FOR 0-10V DIMMING, OTHERWISE CAP WIRES
- 4- PASS THE FIXTURE CABLE INTO THE BRACKET [D] HOLE AND PLACE THE STRAIN RELIEF [E]. THEN, PASS THE CABLE INTO THE MOUNTING PLATE CENTER HOLE. ADJUST CABLE BY LOOSENING THE SCREW ON THE STRAIN RELIEF [E] AND SLIDING THE CABLE TO DESIRED LENGTH, TIGHTEN BACK THE SCREW TO SECURE THE FIXTURE, CUT EXCESS CABLE.
- 5- MAKE CONNECTIONS TO FIXTURE:

| | |
|---|--------------------------------|
| DRIVER LED - (BLUE) WITH CABLE BLACK WIRE | } CIRCUIT A DRIVER (DOWNLIGHT) |
| DRIVER LED + (RED) WITH CABLE WHITE WIRE | |
| DRIVER LED - (BLUE) WITH CABLE BLUE WIRE | } CIRCUIT B DRIVER (UPLIGHT) |
| DRIVER LED + (RED) WITH CABLE RED WIRE | |
| GREEN WIRE (OTHER GROUND) WITH CABLE GREEN WIRE | |
- 6- DETACH MOUNTING PLATE FROM KEYHOLE HOLDER AND FIX IN PLACE USING THE TWO KEYHOLE SLOTS, TIGHTEN SCREWS.

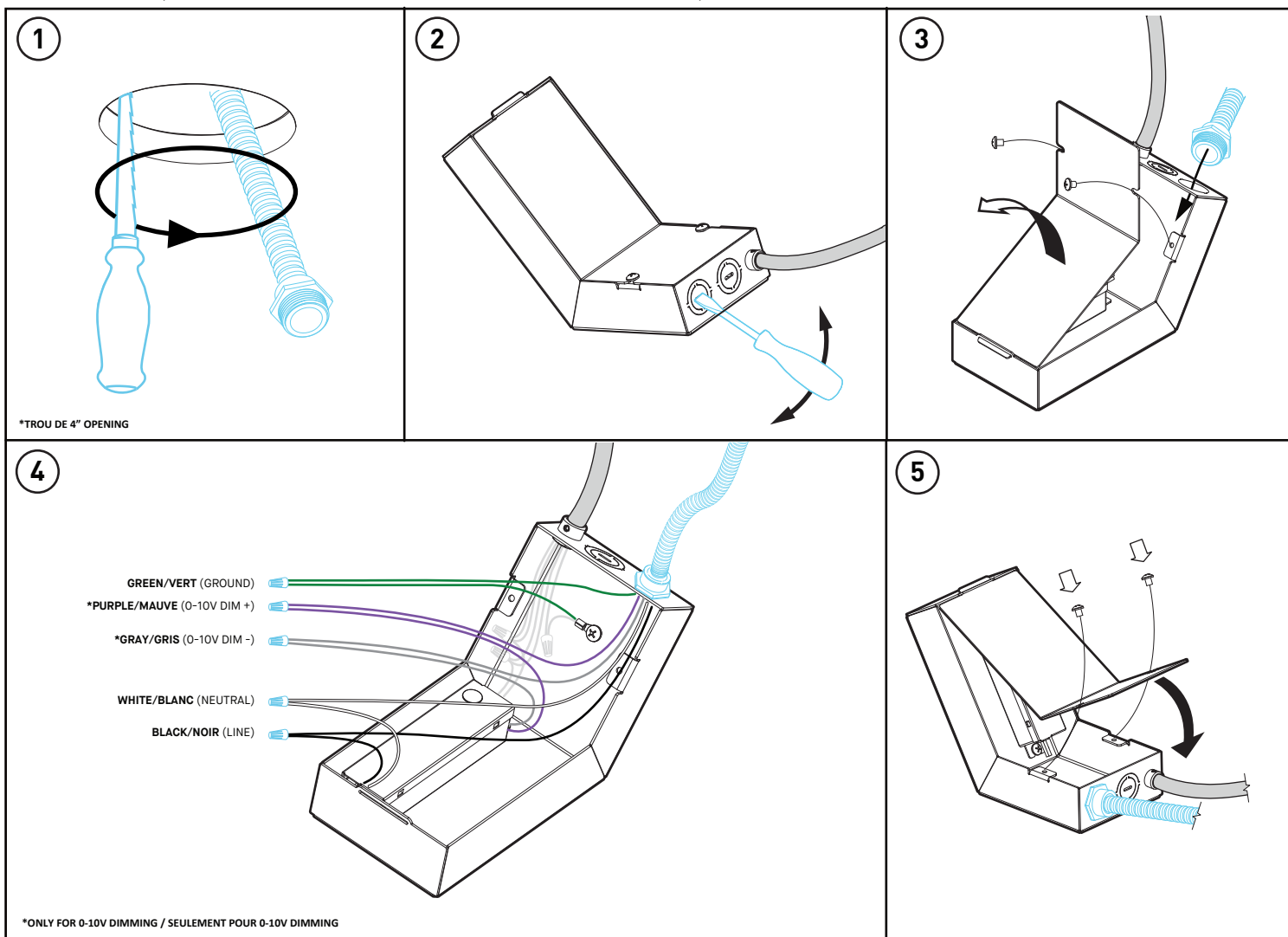
INSTALLATION

- 1- PASSER LE CÂBLE EN ACIER DANS LE TENDEUR [A], LAISSER L'EXCÉDENT DÉPASSER SUR LE CÔTÉ. **IMPORTANT** : LE CÂBLE EN ACIER NE DOIT PAS ENTRER DANS LA BOÎTE DE JONCTION.
- 2- INSÉRER LES DEUX VIS #8-32 EN LAISSANT UN ESPACE DE 1.0" ENTRE LES TÊTES DE VIS ET LA BOÎTE DE JONCTION. SUSPENDRE LA PLAQUE DE MONTAGE [B] SUR L'UNE DES VIS EN UTILISANT L'OUVERTURE DE L'AILETTE.
- 3- FAIRE LES CONNEXIONS AU PLAFOND:
 - 1^{ER} FIL VERT DE LA PLAQUE MONTAGE (MISE-À-LA-TERRER): AVEC FIL VERT
 - FILS NOIRS DES DRIVERS (LIGNE): AVEC FIL NOIR
 - FILS BLANCS DES DRIVERS (NEUTRE): AVEC FIL BLANC
 - * FILS MAUVES DES DRIVERS (0-10V DIM +): AVEC FIL MAUVE
 - * FILS GRIS DES DRIVERS (0-10V DIM -): AVEC FIL GRIS
 - * SEULEMENT POUR 0-10V DIMMING, SINON COUVRIR LES FILS.
- 4- PASSER LE CÂBLE DU LUMINAIRE DANS LE TROU DE LA BRACKET [D] PUIS INSTALLER LE SERRE-CÂBLE [E]. ENSUITE, PASSER LE CÂBLE DANS LE TROU CENTRAL DE LA PLAQUE DE MONTAGE. AJUSTER LE CÂBLE À L'AIDE DU SERRE CÂBLE [E]. RESERRER LA VIS POUR SÉCURISER LE LUMINAIRE. COUPER L'EXCÉDENT DU CÂBLE ET DÉGAINER LES FILS INTERNES.
- 5- FAIRE LES CONNEXIONS:

| | |
|---|--------------------------------|
| FIL BLEU DU DRIVER (LED -) AVEC FIL NOIR DU CÂBLE | } DRIVER CIRCUIT A (DOWNLIGHT) |
| FIL ROUGE DU DRIVER (LED +) AVEC FIL BLANC DU CÂBLE | |
| FIL BLEU DU DRIVER (LED -) AVEC FIL BLEU DU CÂBLE | } DRIVER CIRCUIT B (UPLIGHT) |
| FIL ROUGE DU DRIVER (LED +) AVEC FIL ROUGE DU CÂBLE | |
| GREEN WIRE (OTHER GROUND) WITH CABLE GREEN WIRE | |
- 6- DÉTACHER LA PLAQUE DE MONTAGE DE L'AILETTE ET LA FIXER AU VIS À L'AIDE DES DEUX TROUS DE SERRURE, RESSERRER LES VIS.

BERRI 74600

RC3 - ROC (OFFSET SLIM PLATE ON REMOTE JBOX)



INSTALLATION

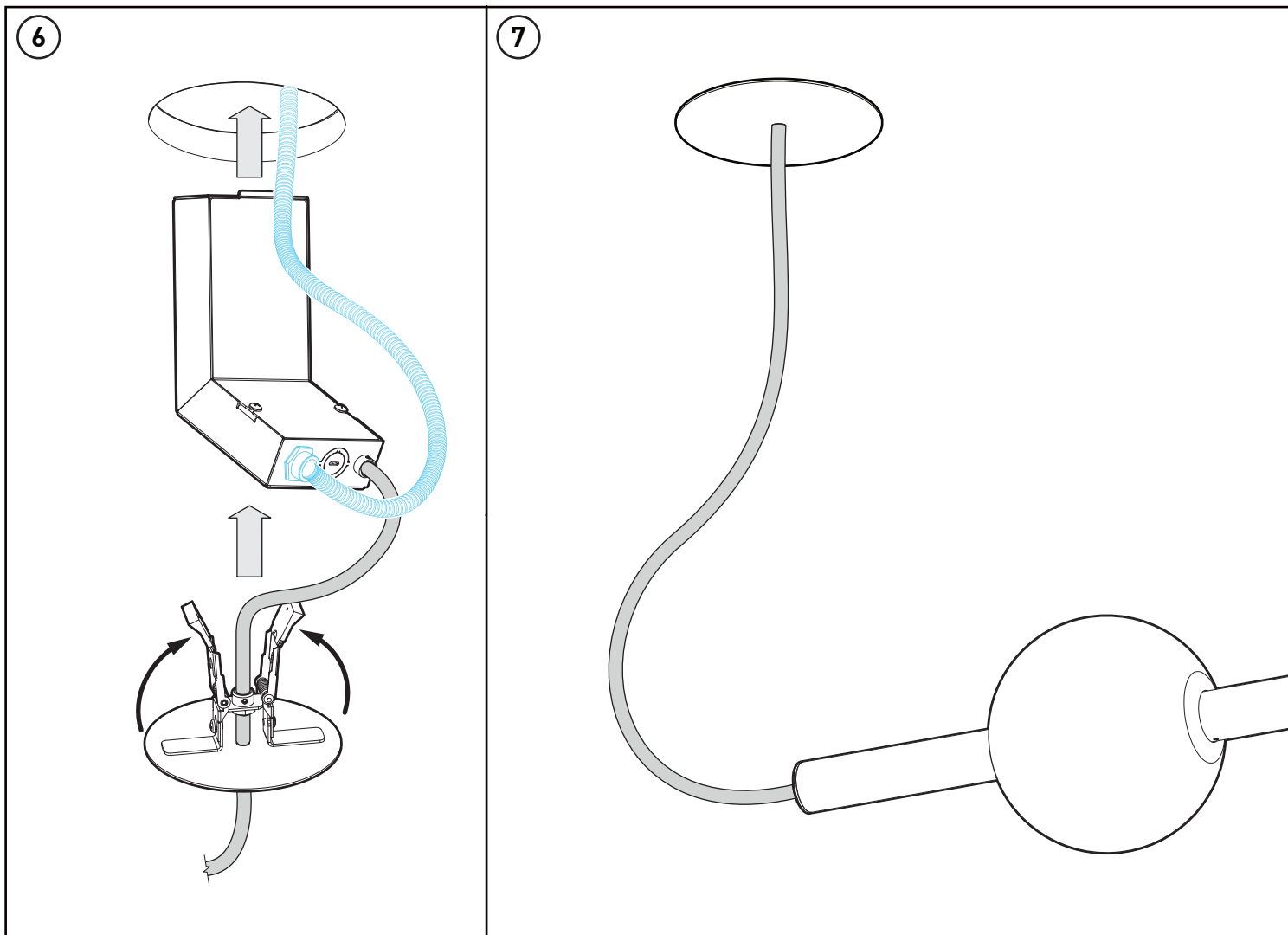
- 1- CREATE A 4" DIAMETER OPENING IN THE CEILING.
- 2- WITH A TOOL, OPEN ONE OF THE JUNCTION BOX'S KNOCKOUT.
- 3- OPEN THE JUNCTION BOX, INSERT AND INSTALL THE BX CABLE IN JUNCTION BOX.
- 4- CONNECT THE WIRES AS INDICATED.
DON'T TOUCH TO PRE-CONNECTED WIRES.
BLACK WIRE (LINE)
WHITE WIRE (NEUTRAL)
GREEN WIRE (WITH ONE OF THE GROUND WIRES)
*PURPLE WIRE (0-10V DIM +)
*GREY WIRE (0-10V DIM -)
* ONLY FOR 0-10V DIMMING, OTHERWISE CAP WIRES.
- 5- CLOSE THE JUNCTION BOX.
- 6- SQUEEZE THE SPRING ARMS AND HOLD TO INSERT THE COVER PLATE INTO THE CEILING HOLE. **WATCH YOUR FINGERS!**

INSTALLATION

- 1- DÉCOUPER UNE OUVERTURE DANS LE PLAFOND DE 4" DE DIAMÈTRE.
- 2- À L'AIDE D'UN OUTIL, OUVRIR UN CONDUIT DE LA BOITE DE JONCTION
- 3- OUVRIR LA BOITE DE JONCTION POUR Y INSÉRER ET FIXER LE CÂBLE FLEXIBLE ARMÉ.
- 4- FAIRE LA CONNEXION DES FILS SELON LES INDICATIONS.
NE PAS TOUCHER AUX FILS PRÉ-CONNECTÉS.
FIL NOIR (LIGNE)
FIL BLANC (NEUTRE)
FIL VERT (AVEC UN DES FILS DE MISE-À-LA-TERRE)
*FIL MAUVE (0-10V DIM +)
*FIL GRIS (0-10V DIM -)
* SEULEMENT POUR 0-10V DIMMING, SINON COUVRIR LES FILS.
- 5- REFERMER LA BOITE DE JONCTION.
- 6- SOULEVER LES BRAS RESSORT ET LES RETENIR POUR INSÉRER LE PRODUIT DANS L'OUVERTURE DU PLAFOND.
ATTENTION À VOS DOIGTS!

BERRI 74600

RC3 - ROC (OFFSET SLIM PLATE ON REMOTE JBOX)



INSTALLATION

- 1- CREATE A 4" DIAMETER OPENING IN THE CEILING.
- 2- WITH A TOOL, OPEN ONE OF THE JUNCTION BOX'S KNOCKOUT.
- 3- OPEN THE JUNCTION BOX, INSERT AND INSTALL THE BX CABLE IN JUNCTION BOX.
- 4- CONNECT THE WIRES AS INDICATED.
DON'T TOUCH TO PRE-CONNECTED WIRES.
BLACK WIRE (LINE)
WHITE WIRE (NEUTRAL)
GREEN WIRE (WITH ONE OF THE GROUND WIRES)
*PURPLE WIRE (0-10V DIM +)
*GREY WIRE (0-10V DIM -)
* ONLY FOR 0-10V DIMMING, OTHERWISE CAP WIRES.
- 5- CLOSE THE JUNCTION BOX.
- 6- SQUEEZE THE SPRING ARMS AND HOLD TO INSERT THE COVER PLATE INTO THE CEILING HOLE. **WATCH YOUR FINGERS!**

INSTALLATION

- 1- DÉCOUPER UNE OUVERTURE DANS LE PLAFOND DE 4" DE DIAMÈTRE.
- 2- À L'AIDE D'UN OUTIL, OUVRIR UN CONDUIT DE LA BOITE DE JONCTION
- 3- OUVRIR LA BOITE DE JONCTION POUR Y INSÉRER ET FIXER LE CÂBLE FLEXIBLE ARMÉ.
- 4- FAIRE LA CONNEXION DES FILS SELON LES INDICATIONS.
NE PAS TOUCHER AUX FILS PRÉ-CONNECTÉS.
FIL NOIR (LIGNE)
FIL BLANC (NEUTRE)
FIL VERT (AVEC UN DES FILS DE MISE-À-LA-TERRE)
*FIL MAUVE (0-10V DIM +)
*FIL GRIS (0-10V DIM -)
* SEULEMENT POUR 0-10V DIMMING, SINON COUVRIR LES FILS.
- 5- REFERMER LA BOITE DE JONCTION.
- 6- SOULEVER LES BRAS RESSORT ET LES RETENIR POUR INSÉRER LE PRODUIT DANS L'OUVERTURE DU PLAFOND.
ATTENTION À VOS DOIGTS!