

INSTALLATION

Pendant with Stem Suspension avec Tige

0

0a INSTALL FIXTURE ACCORDING TO STANDARDS FOR WEIGHT REQUIREMENTS

INSTALLATION DU PRODUIT SELON LES STANDARDS ET EN FONCTION DU POIDS:

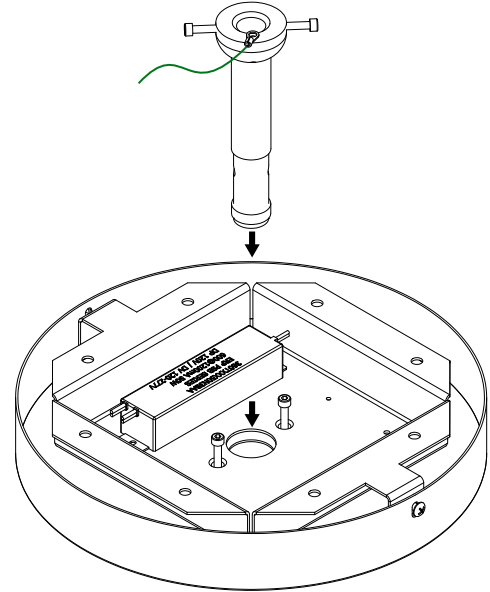
- 1 ARM / BRAS ~ 25.0 LBS (11 KG)
- 2 ARM / BRAS ~ 37.5 LBS (17 KG)
- 3 ARM / BRAS ~ 50.0 LBS (23 KG)
- 4 ARM / BRAS ~ 62.5 LBS (28 KG)
- 5 ARM / BRAS ~ 75.0 LBS (34 KG)

MAKE SURE YOU USE THE RIGHT ANCHORS FOR THE WEIGHT OF FIXTURE!
S'ASSURER D'UTILISER LES BONS ANCRAGES POUR LE POIDS DE LA FIXTURE

0b FIXTURE TO BE INSTALLED BY CERTIFIED ELECTRICIAN ONLY
CE LUMINAIRE DOIT ÊTRE UNIQUEMENT INSTALLÉ PAR UN ÉLECTRICIEN CERTIFIÉ

0c IMPORTANT TO INSTALL ARMS IN A PRECISE ORDER.
PLEASE REFER TO STICKERS ON 3RD PAGE
IMPORTANT D'INSTALLER LES BRAS DANS UNE ORDRE PRÉCISE.
RÉFÉRER VOUS À LA 3ÈME PAGE POUR LES ÉTIQUETTES D'IDENTIFICATION.

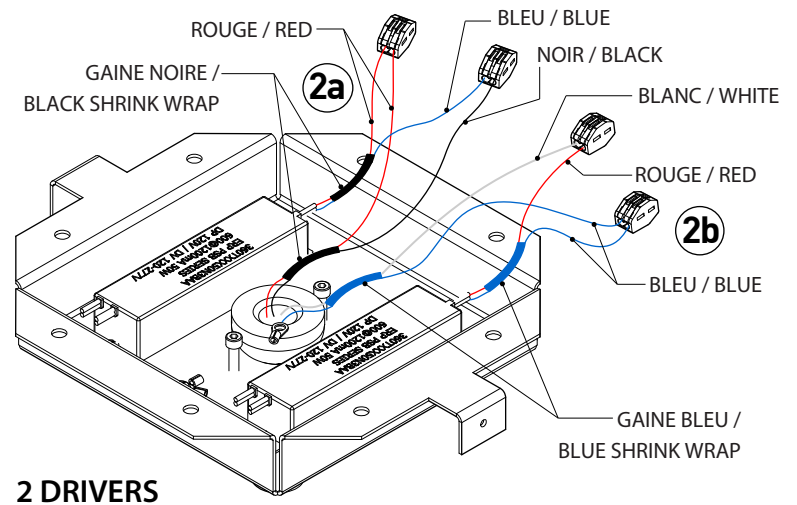
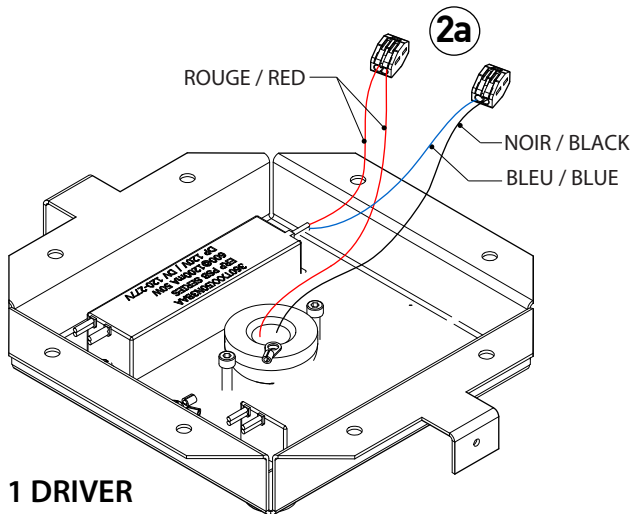
1



2

WHITE, BLACK PURPLE AND GRAY WIRES OF THE DRIVER(S) SHOULD BE CONNECTED ALREADY IN THE CANOPY

LES FILS BLANC, NOIR, MAUVE ET GRIS DU(ES) DRIVER(S) DOIVENT ÊTRE DÉJÀ CONNECTÉS DANS LE PAVILLON



INSTALLATION STEPS

- 1 - ENTER STEM IN THE CANOPY
- 2 - CONNECT DRIVER(S) TO THE WIRES FROM THE STEM WITH THE CONNECTORS PROVIDED (WAGO)
- 2a - BLACK SHRINK WRAPS / 1 DRIVER: RED + RED / BLUE + BLACK
- 2b - BLUE SHRINK WRAPS: RED + WHITE / BLUE + BLUE

CONTINUED ON NEXT PAGE

ÉTAPES D'INSTALLATION

- 1 - RENTRER LA TIGE DANS LE TROU DU PAVILLON
- 2 - FAIRE LES CONNEXIONS DES FILS DU(ES) DRIVER(S) AVEC LES FILS DE LA TIGE EN UTILISANT LES CONNECTEURS FOURNIS (WAGO)
- 2a - GAINES NOIRES / 1 DRIVER: ROUGE + ROUGE / BLEU + NOIR
- 2b - GAINES BLEUES: ROUGE + BLANC / BLEU + BLEU

CONTINUE À LA PAGE SUIVANTE



225 de Liège Ouest, Suite #200
Montréal (QC), Canada H2P 1H4
Tel : 514.385.3515 Fax : 514.385.4169
www.eurekalinghting.com



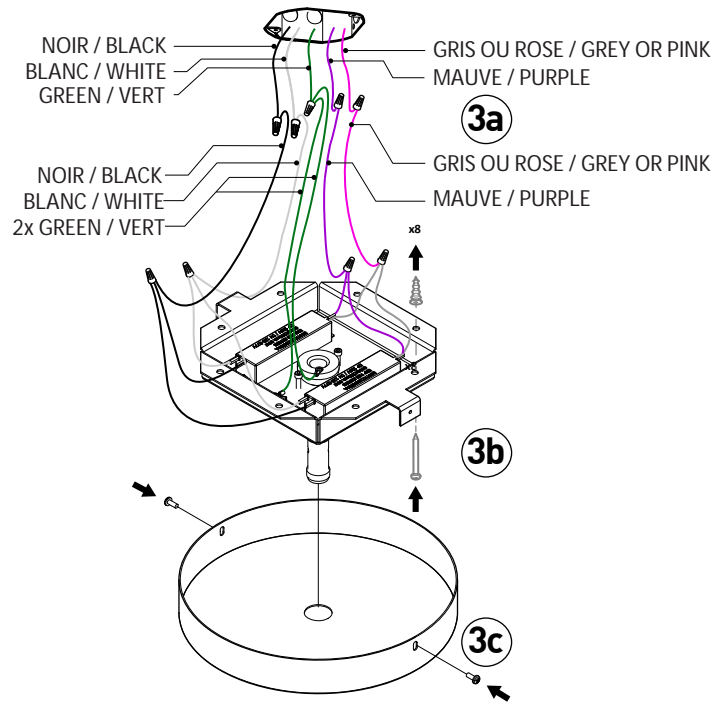
74700X
SWITCH

V4.0-202005

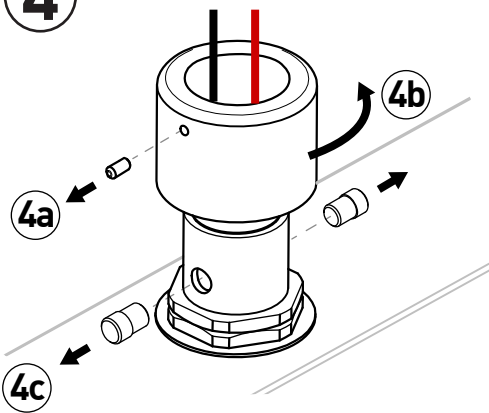
INSTALLATION

Pendant with Stem Suspension avec Tige

3

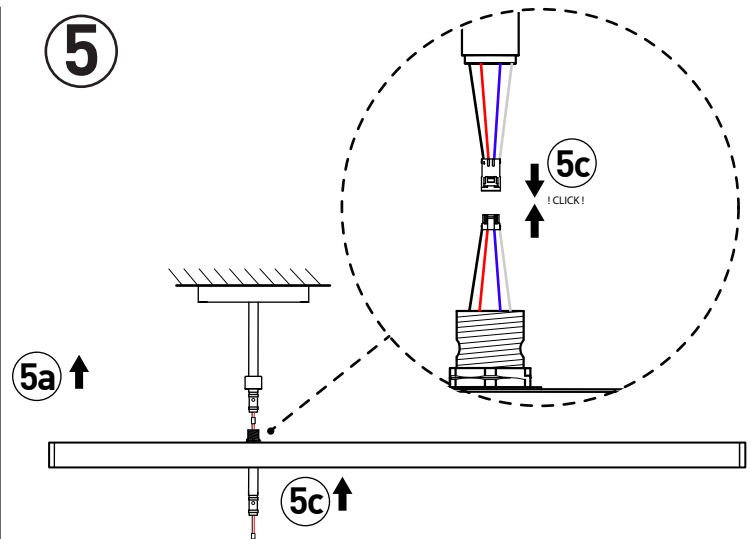


4



PREMIER BRAS / FIRST ARM

5



INSTALLATION STEPS

- 3a - CANOPY CONNECTIONS 120-277V: WHITE+, BLACK-, 2x GREEN
- 3a - CANOPY CONNECTIONS 0-10V (DIMMER): PURPLE DIM+, GREY DIM-
- 3b - ATTACH CANOPY MOUNTING PLATE WITH 8 SCREWS AND ANCHORS (NOT INCLUDED)
MAKE SURE YOU USE THE RIGHT ANCHORS FOR THE WEIGHT OF FIXTURE!
- 3c - ATTACH CANOPY

- 4a - REMOVE SET SCREW
- 4b - UNSCREW CAP
- 4c - REMOVE POSITIONING PINS

- 5a - SLIDE CAP UP STEM
- 5b - CONNECT THE TWO PARTS OF WHITE CONNECTOR
- 5c - LIFT FIRST ARM INTO POSITION

CONTINUED ON NEXT PAGE

ÉTAPES D'INSTALLATION

- 3a - BRANCHEMENT AU PAVILLON: 120-277V: BLANC+, NOIR-, VERT
- 3a - BRANCHEMENT AU PAVILLON: 0-10V (GRADATEUR): MAUVE DIM+, GRIS DIM-
- 3b - FIXER LA PLAQUE DE MONTAGE DU PAVILLON AVEC 8 VIS ET ANCRAGES (NON FOURNIS)
S'ASSURER D'UTILISER LES BONS ANCRAGES POUR LE POIDS DE LA FIXTURE
- 3c - FIXER LE PAVILLON

- 4a - RETIRER LA VIS DE SÉCURITÉ
- 4b - DÉVISSER LE CAPUCHON
- 4c - RETIRER LES GOUPILLES

- 5a - SOULERVER LA CAPUCHON SUR LA TIGE
- 5b - CONNECTER LES DEUX PARTIES DU CONNECTEUR BLANC
- 5c - POSITIONNER LE PREMIER BRAS

CONTINUE À LA PAGE SUIVANTE



225 de Liège Ouest, Suite #200
Montréal (QC), Canada H2P 1H4
Tel : 514.385.3515 Fax : 514.385.4169
www.eurekalighting.com

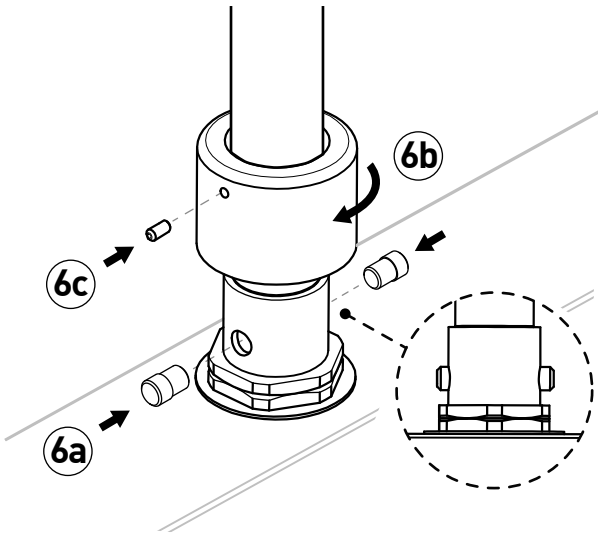


74700X
SWITCH

INSTALLATION

Pendant with Stem Suspension avec Tige

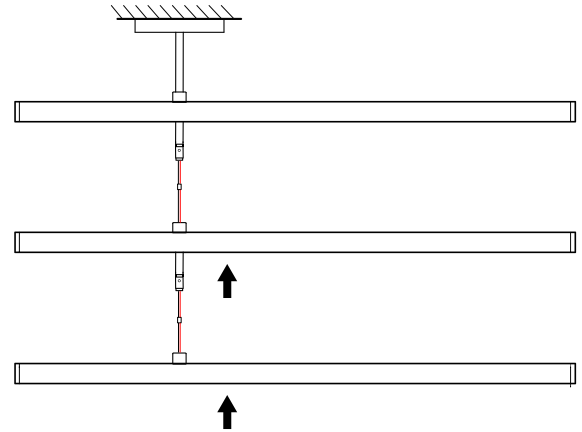
6



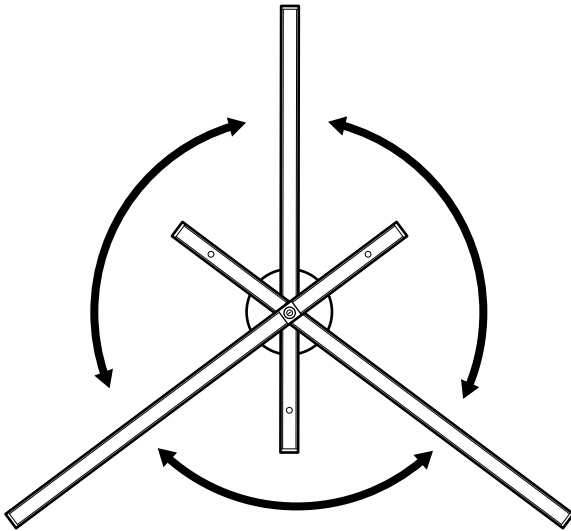
7

FOR ADDITIONAL ARMS REPEAT **STEPS 4-6**

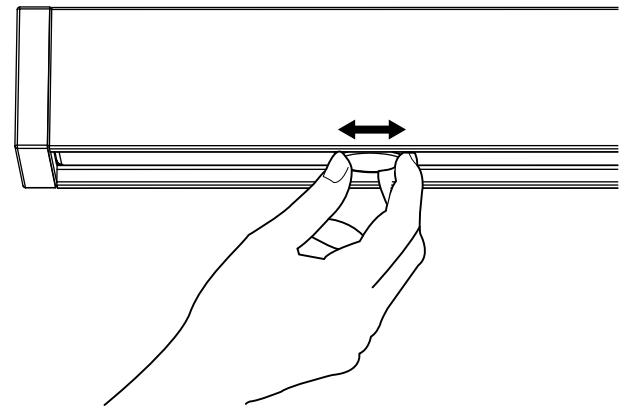
RÉPÉTER LES **ÉTAPES 4 À 6** POUR L'AJOUT
DE BRAS SUPPLÉMENTAIRES



8



9



INSTALLATION STEPS

- 6a - INSERT POSITIONING PINS
- 6b - SCREW DOWN CAP
- 6c - SECURE WITH SET SCREW
- 7 - FOR ADDITIONAL ARMS REPEAT STEPS 2-4
- 8 - ROTATE ARMS TO DESIRED POSITION
- 9 - UNSCREW BALANCE KNOB AND SLIDE TO ADJUST BALANCE. TIGHTEN IN PLACE.

ÉTAPES D'INSTALLATION

- 6a - INSÉRER LES GOUPILLES
- 6b - VISSER LE CAPUCHON
- 6c - SÉCURISER À L'AIDE DE LA VIS DE PRESSION
- 7 - RÉPÉTER LES ÉTAPES 2 À 4 POUR L'AJOUT DE BRAS SUPPLÉMENTAIRES
- 8 - TOURNER LE BRAS À LA POSITION DÉSIRÉE
- 9 - DÉVISSER ET DÉPLACER LE BOUTON POUR ÉQUILIBRER. SÉRER EN POSITION.



225 de Liège Ouest, Suite #200
Montréal (QC), Canada H2P 1H4
Tel : 514.385.3515 Fax : 514.385.4169
www.eurekalighting.com



74700X
SWITCH



INSTALLATION REQUIREMENTS

- NLIGHT RPP20 MODULE IS COMPATIBLE WITH A STANDARD OCTAGONAL JUNCTION BOX [A] (NOT SUPPLIED).
- RPP20 MODULE MUST BE INSTALLED AT LEAST 3" FROM ANY CONDUIT, RACEWAY, WALL/CEILING BEAM OR ANY OTHER METALLIC COMPONENT.
- GYPSUM OR ACOUSTIC TILES DO NOT INTERCEPT THE WIRELESS SIGNAL. SIGNAL MUST NOT PASS THROUGH REINFORCED CONCRETE.
- FOR GREATER SIGNAL INTEGRITY, THE NLIGHT SIGNAL CABLES MUST NOT BE BUNDLED IN THE SAME CONDUITS THAN THE POWER INPUT CABLE.
- FOR CHICAGO PLENUM INSTALLATION, PLEASE REFER TO THE SPEC SHEET.

CONDITIONS D'INSTALLATION

- LE MODULE NLIGHT RPP20 EST COMPATIBLE AVEC UNE BOÎTE DE CONNEXION OCTOGONALE STANDARD [A] (NON-INCLUSE).
- NÉCESSITE UN DÉGAGEMENT MINIMUM DE 3.5" DE PROFONDEUR À L'INTÉRIEUR DU MUR OU DU PLAFOND.
- LE SIGNAL NE DOIT PAS PASSER À TRAVERS DU BÉTON ARMÉ. LES PANNEAUX DE GYPSE OU DE TUILES ACOUSTIQUES N'INTERCEPTENT PAS LE SIGNAL SANS FILS.
- POUR UNE MEILLEURE DIFFUSION DU SIGNAL, LES CÂBLES NLIGHT NE DOIVENT PAS ÊTRE REGROUPÉS DANS LES MÊMES CONDUITS QUE LE CÂBLE D'ALIMENTATION
- CONSULTER LA SPEC SHEET POUR LES INSTALLATION AVEC CHICAGO PLENUM.

1

LABEL* : NLIGHT DEVICE ADDRESS / **ÉTIQUETTE*** : ADRESSE DU MODULE NLIGHT

PASSES THROUGH A 7/8" KNOCKOUT / PASSE À TRAVERS UNE DÉBOUCHURE DE 04"

2

RPP20 MUST BE AT MINIMUM 3" FROM ANY METALLIC COMPONENT / LE MODULE RPP20 DOIT ÊTRE À PLUS DE 3" DE TOUT COMPOSANT MÉTALLIQUE

GROUND / MISE À LA TERRE

BLACK (rPP20) TO BLACK (HIGH VOLTAGE) / NOIR (rPP20) À NOIR (HAUTE TENSION)

HIGH VOLTAGE ⚡

WHITE (rPP20) + WHITE (HIGH VOLTAGE) + WHITE (x2 DRIVERS) / BLANC (rPP20) À BLANC (HAUT VOLTAGE) À BLANC (x2 DRIVERS)

GRAY OR PINK(rPP20) TO GRAY OR PINK (DIMMING +) x2 DRIVERS* / GRIS OU ROSE (rPP20) À GRIS OU ROSE (DIMMING +) x2 DRIVERS*

PURPLE (rPP20) TO PURPLE (DIMMING -) x2 DRIVERS* / MAUVE (rPP20) À MAUVE (DIMMING -) x2 DRIVERS*

BLUE (rPP20) TO BLACK (x2 DRIVERS)* / BLEU (rPP20) À NOIR (x2 DRIVERS)*

DRIVER

* PLEASE SEE FIXTURE'S INSTALLATION SHEET FOR WIRING CONNECTIONS / CONSULTER LA FEUILLE D'INSTALLATION DU LUMINAIRE POUR LES CONNEXIONS
REFER TO NLIGHT GUIDE FOR COMMISSIONING DETAILS / CONSULTER LE GUIDE NLIGHT POUR LES DETAILS DE LA MISE EN SERVICE

⚠ ATTENTION: MAKE SURE YOU ALWAYS FOLLOW LOCAL AND NATIONAL REGULATIONS DURING INSTALLATION / ATTENTION: ASSUREZ-VOUS DE TOUJOURS RESPECTER LES EXIGENCES LOCALES ET NATIONALES LORS DE L'INSTALLATION

FOR ADDITIONAL INFO PLEASE CHECK THIS LINK: / POUR DES INFOS SUPPLEMENTAIRES CONSULTEZ LE LIEN SUIVANT:
nlight.acuitybrands.com/products/rpp20-power-relay-pack

INSTALLATION

1- FIX NLIGHT MODULE RPP20 [A] TO STANDARD JUNCTION BOX [B] WITH SUPPLIED LOCK NUTS.

2- FIX JUNCTION BOX [B] TO THE WALL/CEILING.

- MAKE CONNECTIONS (WIRE NUTS NOT SUPPLIED) :

HIGH VOLTAGE :
BLACK (LINE) = BLACK
WHITE (NEUTRAL) = WHITE + WHITE
GROUND = GREEN + GREEN

DRIVER* :
BLUE (RPP20) = BLACK
GRAY OR PINK (RPP20) = GRAY OR PINK
PURPLE (RPP20) = PURPLE

*OR OTHER, SEE LUMINAIRE INSTALLATION SHEET.

INSTALLATION

1- FIXER LA BOÎTE NLIGHT RPP20 [A] À LA BOITE DE JONCTION STANDARD [B] AVEC LES ÉCROUS FOURNIS.

2- FIXER LA BOITE STANDARD [B] AU MUR/PLAFOND.

- EFFECTUER LES CONNEXIONS (MARETTES NON-INCLUSES) :

HAUTE TENSION :
NOIR (LIGNE) = NOIR
BLANC (NEUTRE) = BLANC + BLANC
MISE À TERRE = VERT + VERT

DRIVER* :
BLEU (RPP20) = NOIR
GRIS OU ROSE (RPP20) = GRIS OU ROSE
MAUVE (RPP20) = MAUVE

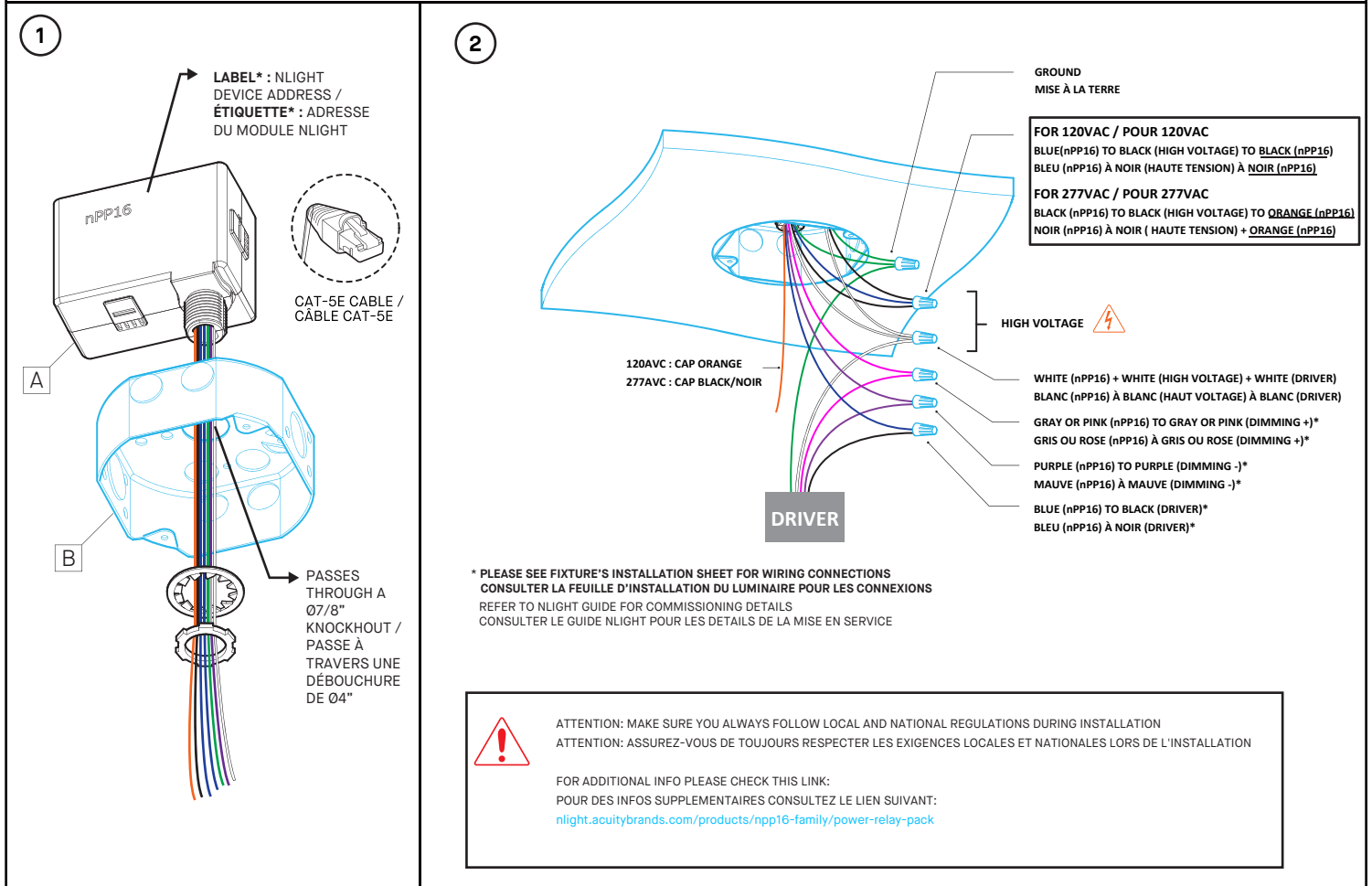
*OU AUTRE, CONSULTER L'INSTALLATION DU LUMINAIRE.

INSTALLATION REQUIREMENTS

- NLIGHT NPP16 MODULE IS COMPATIBLE WITH A STANDARD OCTAGONAL JUNCTION BOX [A] (NOT SUPPLIED).
- REQUIRES A MINIMUM 3.5" DEPTH CLEARANCE INSIDE WALL OR CEILING.
- FOR GREATER SIGNAL INTEGRITY, USING CABLES WITH SHIELDING AND TWISTED PAIRS IS RECOMMENDED.
- FOR GREATER SIGNAL INTEGRITY, THE NLIGHT SIGNAL CABLES MUST NOT BE BUNDLED IN THE SAME CONDUITS THAN THE POWER INPUT CABLES.

CONDITIONS D'INSTALLATION

- LE MODULE NLIGHT NPP16 EST COMPATIBLE AVEC UNE BOITE DE CONNEXION OCTOGONALE STANDARD [A] (NON-INCLUSE).
- NÉCESSITE UN DÉGAGEMENT MINIMUM DE 3.5" DE PROFONDEUR À L'INTÉRIEUR DU MUR OU DU PLAFOND.
- POUR UNE PLUS GRANDE INTÉGRITÉ DU SIGNAL, LES CÂBLES NLIGHT NE DOIVENT PAS ÊTRE DANS LES MÊMES CONDUITS QUE LES CÂBLES D'ALIMENTATION.
- POUR UNE PLUS GRANDE INTÉGRITÉ DU SIGNAL, UTILISER DES CÂBLES AVEC BLINDAGES ET PAIRES ENTREMÊLÉES EST RECOMMANDÉS.



INSTALLATION

1- FIX NLIGHT MODULE NPP16 [A] TO STANDARD JUNCTION BOX [B] WITH SUPPLIED LOCK NUTS.

2- FIX JUNCTION BOX [B] TO THE WALL/CEILING.

- MAKE CONNECTIONS (WIRE NUTS NOT SUPPLIED) :

HIGH VOLTAGE :
BLACK (LINE) = BLACK + BLUE (120AVC) OR + ORANGE (277AVC)
WHITE (NEUTRAL) = WHITE + WHITE
GROUND = GREEN + GREEN

DRIVER* :
BLUE (NPP16) = BLACK
GRAY OR PINK (NPP16) = GRAY OR PINK
PURPLE (NPP16) = PURPLE

*OR OTHER, SEE LUMINAIRE INSTALLATION SHEET.

INSTALLATION

1- FIXER LA BOÎTE NLIGHT NPP16 [A] À LA BOITE DE JONCTION STANDARD [B] AVEC LES ÉCROUS FOURNIS.

2-FIXER LA BOITE STANDARD [B] AU MUR/PLAFOND.

- EFFECTUER LES CONNEXIONS (MARETTES NON-INCLUSES) :

HAUTE TENSION :
NOIR (LIGNE) = NOIR + BLEU (120AVC) OU + ORANGE (277AVC)
BLANC (NEUTRE) = BLANC + BLANC
MISE À TERRE = VERT + VERT

DRIVER* :
BLEU (NPP16) = NOIR
GRIS OU ROSE (NPP16) = GRIS OU ROSE
MAUVE (NPP16) = MAUVE

*OU AUTRE, CONSULTER L'INSTALLATION DU LUMINAIRE.