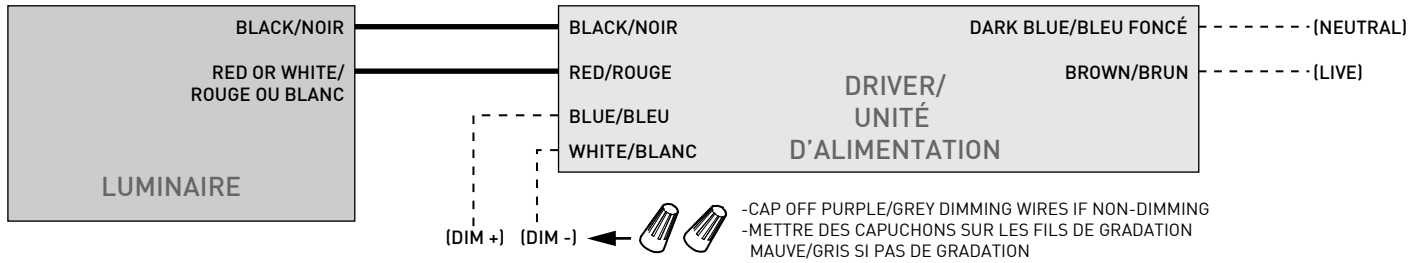


INSTALLATION MAINTENANCE

Wall Sconce & Pendant Applique murale & Suspension

WIRING DIAGRAM / SCHÉMA DE CONNEXION

8200-36 : ARENA 36"
8200-54 : ARENA 54"



SHORT-CIRCUIT PROTECTION :

THIS LIGHT IS PROVIDED WITH SHORT-CIRCUIT PROTECTION. IF A SHORT CIRCUIT IS DETECTED WHEN INSTALLING A LIGHTSOURCE, THE LUMINAIRE WILL TURN OFF. TO RESET, CHECK THE POSITIONING OF THE LIGHTSOURCES, TURN OFF THE SWITCH & TURN ON AFTER 5 SECONDS.

PROTECTION DE COURT-CIRCUIT :

CE LUMINAIRE EST FOURNI AVEC UNE PROTECTION CONTRE LES COURT-CIRCUITS. SI UN COURT-CIRCUIT EST DÉTECTÉ LORS DE L'INSTALLATION D'UNE ACCESSOIRE, LE LUMINAIRE S'ÉTEINDRA. POUR RALLUMER, VÉRIFIER LE POSITIONNEMENT DES ACCESSOIRES, FERMER L'INTERRUPTEUR & OUVRIR APRÈS 5 SECONDES.

MAXIMUM DC LOAD / PUISSANCE MAXIMALE DC

ARENA 8200-36/54 : TOTAL DC LOAD OF INSTALLED LIGHT SOURCES (8290, 8291, 8292, 8293-36, 8293-54) MUST NOT EXCEED 90W.

ARENA 8200-36/54 : CHARGE TOTAL DC DES SOURCES LUMINEUSES INSTALLÉES (8290, 8291, 8292, 8293-36, 8293-54) NE DOIT PAS EXCÉDER 90W.

RING / ANNEAU	LIGHT SOURCES / SOURCES LUMINEUSES				
ARENA 8200-36 & 8200-54	BEAM 8290	GLOW 8291	AIM 8292	SLICE 8293-36	SLICE 8293-54
MAXIMUM DC LOAD 90W	7W DC	7W DC	7W DC	6W DC	9W DC

CANOPY POSITION



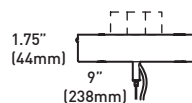
Standard (fixed location)
Centered with mounting point

RCC (flexible location)
Independent from the mounting point

Standard (location fixe)
Centré avec un point de montage

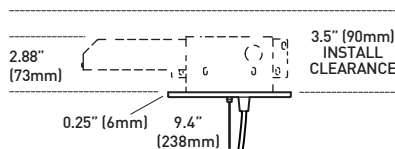
RCC (location flexible)
Indépendant du point de montage

CANOPY TYPE / TYPE DE PAVILLON



STANDARD CANOPY 9"X1.75" (231 x 44mm)
Mounting on a 4" standard j-box

PAVILLON STANDARD 9"X1.75" (231 x 44mm)
Installation sur une boîte de jonction 4" standard



LOW PROFILE CANOPY 9.4"X0.25" (238 x 6mm)
Mounting on Eureka box 3981C (sold separately, can be shipped and installed in advance)
Recessed driver for discreet installation
Min. 3.5" inside ceiling clearance required

PAVILLON BAS PROFILE 9.4"X0.25" (238 x 6mm)
Installation sur une boîte Eureka 3981C (vendue séparément, peut être livrée séparément pour une installation en avance)
Pilote encastré pour installation discrète
Jeu de 3.5" minimum dans le plafond requis

WEIGHTS

ARENA RING 36" : 24lbs (10.9kg) / With 12 GLOW : 33lbs (14.7kg)
ARENA RING 54" : 40lbs (18.2kg) / With 12 GLOW : 48.5lbs (22.0kg)
BEAM 8290 : 0.62lbs (285g)
GLOW 8291 : 0.70lb (320g)
AIM 8292: 0.61lb (280g)
SLICE 8293-36" : 1.24lbs (560g)
SLICE 8293-54" : 1.65lbs (750g)

POIDS

ARENA 36" : 24lb (10.9kg) / Avec 12 GLOW : 33lb (14.7kg)
ARENA 54" : 40lb (18.2kg) / Avec 12 GLOW : 48.5lb (22.0kg)
BEAM 8290 : 0.62lb (285g)
GLOW 8291 : 0.70lb (320g)
AIM 8292: 0.61lb (280g)
SLICE 8293-36" : 1.24lb (560g)
SLICE 8293-54" : 1.65lb (750g)

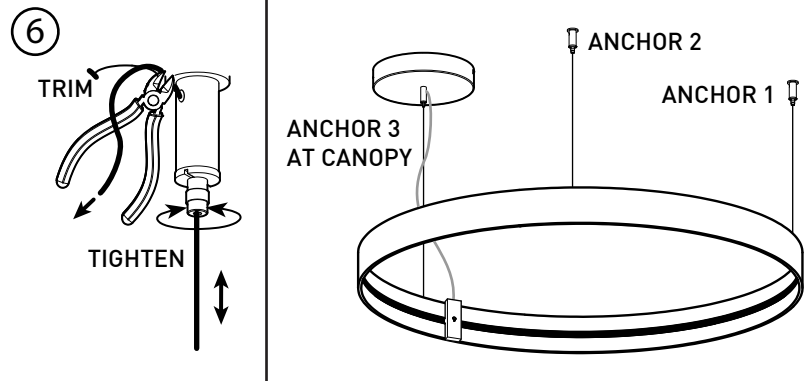
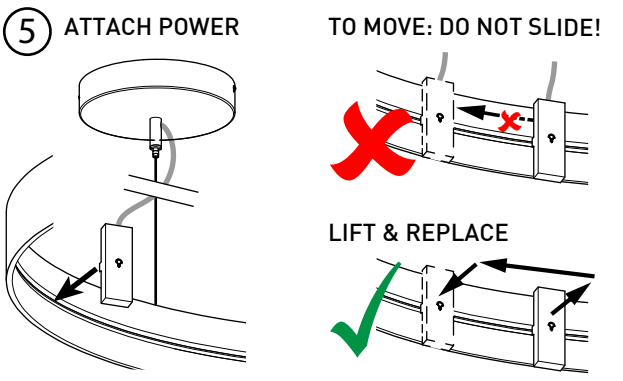
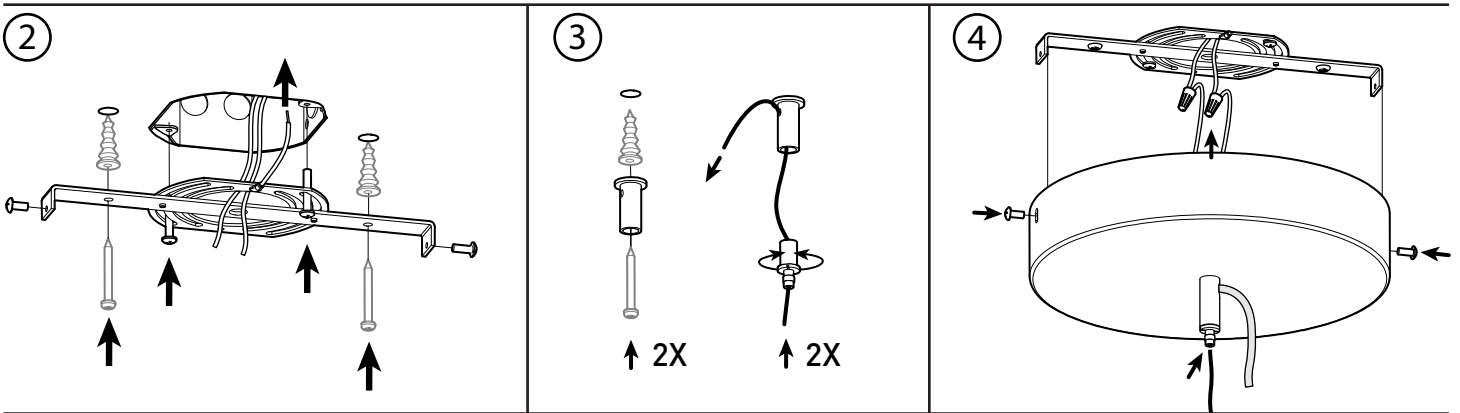
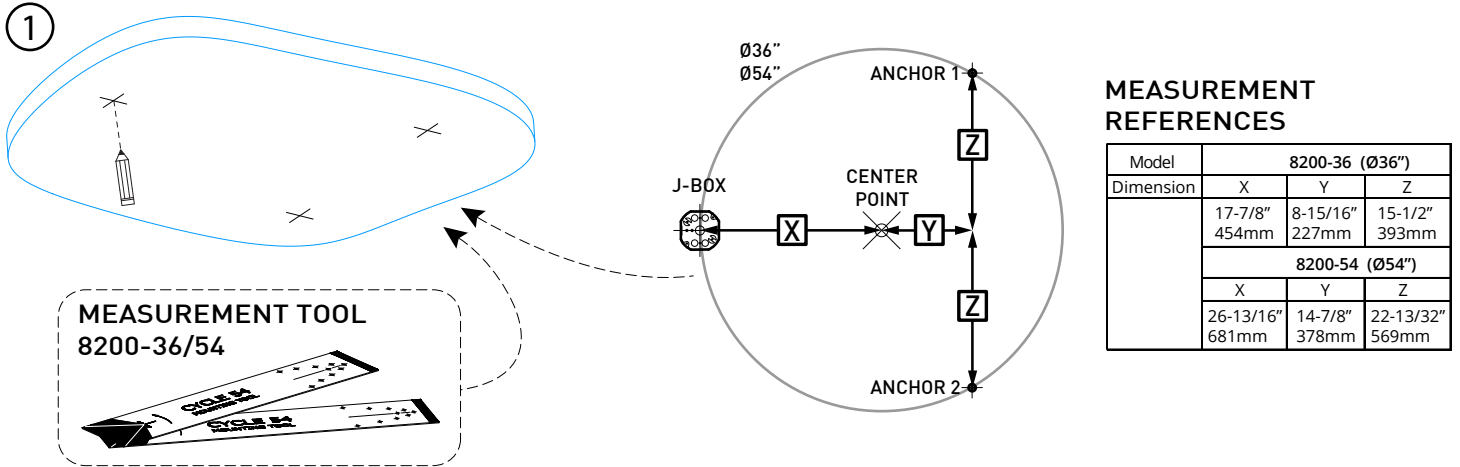


225 de Liège Ouest, Suite #200
Montréal (QC), Canada H2P 1H4
Tel : 514.385.3515 Fax : 514.385.4169
www.eurekalinghting.com



INSTALLATION MAINTENANCE

Pendant (STANDARD mounting cable option) Suspension (option de montage de cable STANDARD)



INSTALLATION

- 1-SEE TOOL OR MEASUREMENTS TO MARK THE MOUNTING POINTS
- 2-INSTALL THE UNIVERSAL PLATE USING 2 X #8-32 SCREWS (NOT INCLUDED)
-SECURE WITH 2 X #8 SCREWS (NOT INCLUDED)
- 3-FASTEN 2X GRIPPERS USING APPROPRIATE ANCHORS AND SCREWS (NOT INCLUDED)
- 4-REFER TO WIRING DIAGRAM TO MAKE CORRECT WIRING CONNECTION
-CAP OFF PURPLE/GREY DIMMING WIRES IF NON-DIMMING
-INSTALL CANOPY AND INSERT THE LAST STEEL CABLE
- 5-ADJUST HEIGHT OF CABLE ANCHORS TO LEVEL FIXTURE
-ALL 3 CABLES SHOULD NOW BE PERFECTLY VERTICAL
-CUT THE EXTRA CABLE LENGTHS
-TIGHTEN CABLE GRIPPERS

INSTALLATION

- 1-CONSULTER L'OUTIL OU LES MESURES POUR MARQUER LES POINTS DE MONTAGE
- 2-FIXER LA PLAQUE UNIVERSELLE SUR LA BOÎTE DE CONNEXION AVEC 2 VIS #8-32 (NON INCLUSES)
-SOLIDIFIER AVEC DEUX VIS #8 (NON INCLUSES)
- 3-INSTALLER LES 2 SERRE-FILS EN UTILISANT DES ANCRAGES ET DES VIS APPROPRIÉS (NON INCLUSES)
- 4-CONSULTER LE SCHÉMA DE CONNEXION POUR FAIRE LA BONNE CONNEXION DES FILS
-METTRE DES CAPUCHONS SUR LES FILS DE GRADATION MAUVE/GRIS SI PAS DE GRADATION
-INSTALLER LE PAVILLON, INSÉREZ LE DERNIER CÂBLE DANS LE SERRE-FIL
- 5-AJUSTEZ LA HAUTEUR DU LUMINAIRE
-LES CÂBLES D'ACIER DEVRAIENT MAINTENANT ÊTRE PARFAITEMENT VERTICAUX
-COUPER L'EXCÉDENT DES CÂBLES D'ACIER
-SERRER SERRE-FILS



225 de Liège Ouest, Suite #200
Montréal (QC), Canada H2P 1H4
Tel : 514.385.3515 Fax : 514.385.4169
www.eurekaligning.com

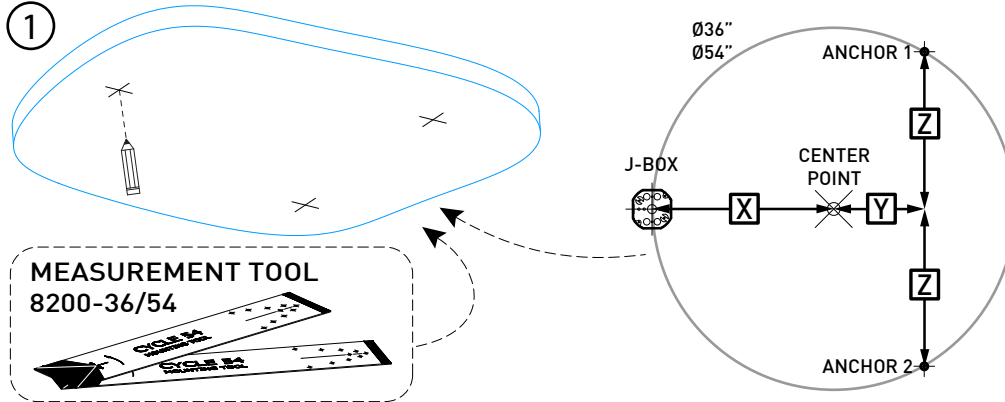


8200-XX

INSTALLATION MAINTENANCE

Pendant (STANDARD/RDP mouting cable option Suspension (option de montage de cable STANDARD/RDP)

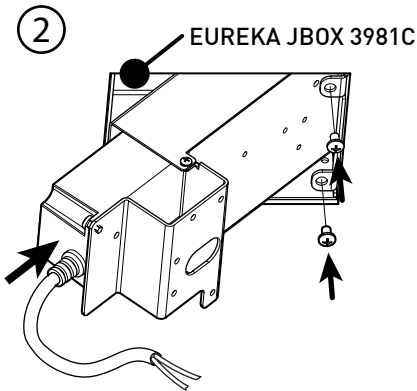
1



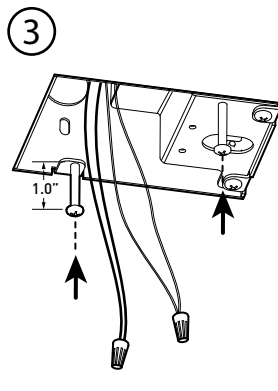
MEASUREMENT REFERENCES

Model	8200-36 (Ø36")		
Dimension	X	Y	Z
	17-7/8" 454mm	8-15/16" 227mm	15-1/2" 393mm
Model	8200-54 (Ø54")		
Dimension	X	Y	Z
	26-13/16" 681mm	14-7/8" 378mm	22-13/32" 569mm

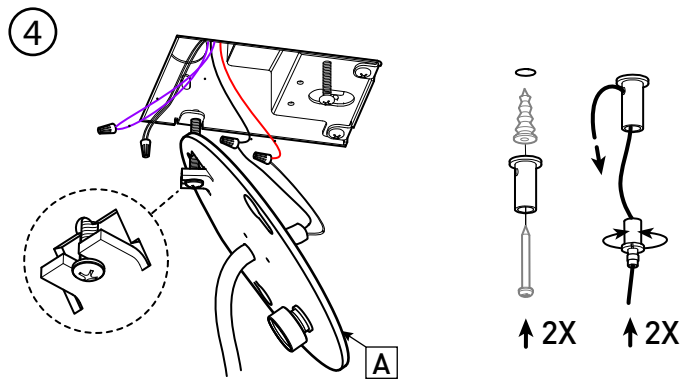
2



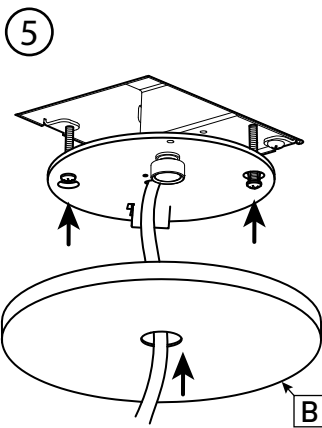
3



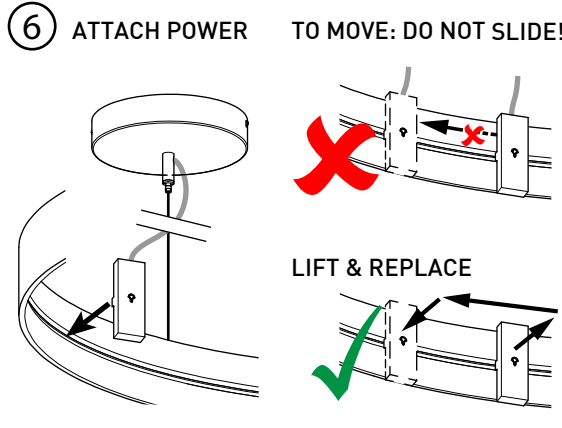
4



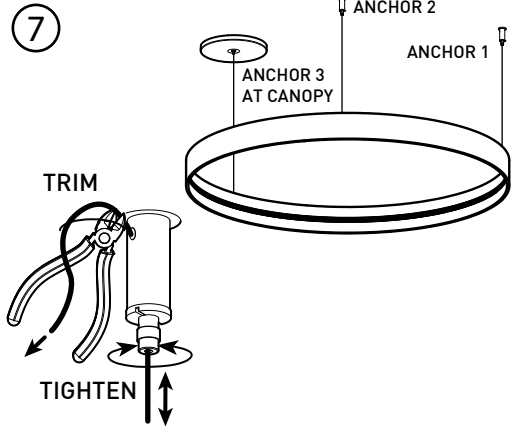
5



6



7



INSTALLATION

- 1-SEE TOOL OR MEASUREMENTS TO MARK THE MOUNTING POINTS
- 2-INSERT THE DRIVER KIT INSIDE EUREKA J-BOX 3981C (SOLD SEPARATELY AND PREVIOUSLY INSTALLED IN CEILING) AND SECURE ASSEMBLY WITH 8-32 SCREWS
- 3-CONNECT THE DRIVER TO THE LINE AND NEUTRAL WIRES AND SCREW 2 #8-32 SCREWS IN THE JUNCTION BOX LEAVING 1" (20MM) OF THREAD OUT.
- 4-USE SCREW ON THE JUNCTION BOX TO SUPPORT THE COVER PLATE [A] REFER TO WIRING DIAGRAM TO MAKE CORRECT WIRING CONNECTION
-CONNECTIONS 0-10V (DIMMER): PURPLE DIM+, WHITE DIM- (CAP OFF IF NON-DIMMING)
- 5-INSERT THE JUNCTION BOX SCREWS IN THE APPROPRIATE HOLES ON THE COVER PLATE [A]. FASTEN THE SCREWS ALL THE WAY IN TO COMPLETE THE ASSEMBLY
- 6-SLIDE THE CANOPY [B] UP TO THE MAGNET TO HOLD IT IN PLACE
- 7-ADJUST HEIGHT
-ALL 3 CABLES SHOULD NOW BE PERFECTLY VERTICAL
-CUT THE EXTRA CABLE LENGTH AT THE CEILING LEVEL

INSTALLATION

- 1-CONSULTER L'OUTIL OU LES MESURES POUR MARQUER LES POINTS DE MONTAGE
- 2-INSÉRER LE PILOTE DANS LA BOITE DE JUNCTION EUREKA 3981C (VENDUE SÉPARÉMENT ET INSTALLÉ À L'AVANCE DANS LE PLAFOND) ET FIXER AVEC VIS #8-32
- 3-CONNECTEZ LE PILOTE AU COURANT ET VISSÉZ 2 VIS 8-32 DANS LA BOITE DE JUNCTION ET LAISSEZ DÉPASSER LES VIS DE 1" (20 MM).
- 4-UTILISEZ UNE VIS DE LA BOITE DE JUNCTION COMME SUPPORT POUR PLAQUE [A]. FAITES LES CONNEXIONS EN CONSULTANT LE SCHÉMA DE CONNEXION.
-CONNEXIONS 0-10V (GRADATEUR): MAUVE DIM+, BLANC DIM- (LAISSEZ LES CAPUCHONS SI NON UTILISÉS)
- 5-INSÉREZ LES VIS DE LA BOITE DE JUNCTION DANS LES TROUS PRÉVUS À CET EFFET SUR LA PLAQUE [A]. SERREZ LES VIS POUR TERMINER L'ASSEMBLAGE
- 6-FAITES GLISSER LE PAVILLON [B] SUR LE FIL ET AIMANTEZ LE SUR LE PORTE-PILOTE
- 7-AJUSTEZ LA HAUTEUR DU LUMINAIRE
-LES CÂBLES D'ACIER DEVRAIENT MAINTENANT ÊTRE PARFAITEMENT VERTICAUX
-COUPER L'EXCÉDENT DES CÂBLES D'ACIER



225 de Liège Ouest, Suite #200
Montréal (QC), Canada H2P 1H4
Tel : 514.385.3515 Fax : 514.385.4169
www.eurekaligning.com

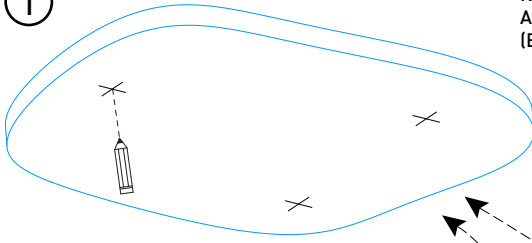


8200-XX

INSTALLATION MAINTENANCE

Pendant (RCC mounting cable option) Suspension (option de montage de cable RCC)

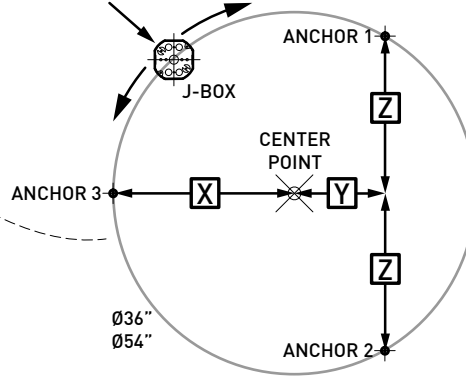
1



MEASUREMENT TOOL
8200-36/54



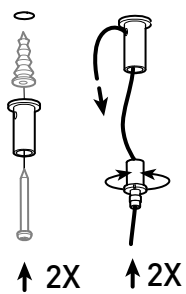
RCC MOUNTING: J-BOX/CANOPY CAN BE LOCATED ANYWHERE
AROUND THE DIAMETER OR AT CENTER POINT
(BUT NOT AT MOUNTING POINTS)



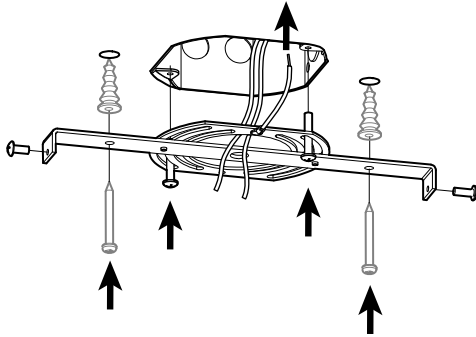
MEASUREMENT REFERENCES

Model	8200-36 (Ø36")		
Dimension	X	Y	Z
	17-7/8" 454mm	8-15/16" 227mm	15-1/2" 393mm
	8200-54 (Ø54")		
	X	Y	Z
	26-13/16" 681mm	14-7/8" 378mm	22-13/32" 569mm

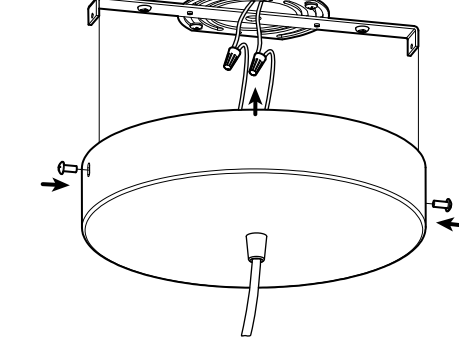
2



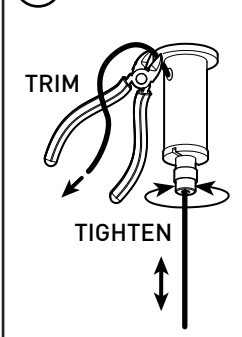
3



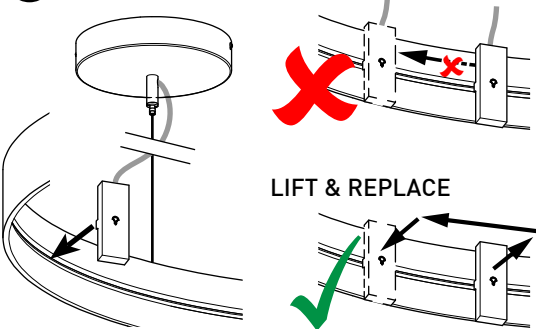
4



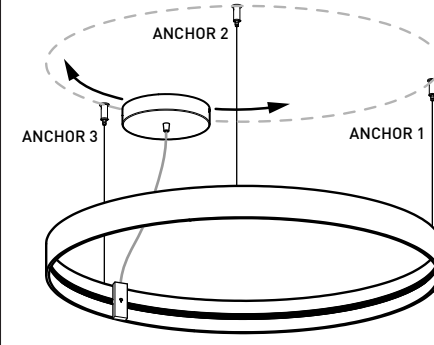
5



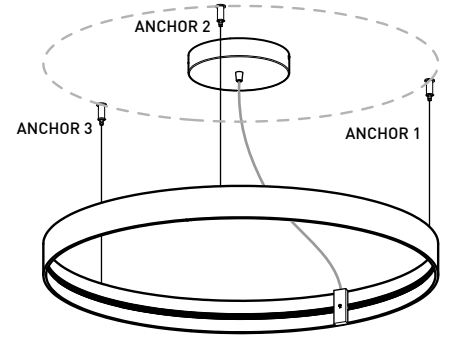
6 ATTACH POWER TO MOVE: DO NOT SLIDE!



CANOPY ON DIAMETER



CANOPY AT CENTER



INSTALLATION

- SEE TOOL OR MEASUREMENTS TO MARK THE MOUNTING POINTS
-RCC CANOPY CAN BE LOCATED ANYWHERE AROUND THE DIAMETER OR AT CENTER
- INSTALL THE UNIVERSAL PLATE USING 2 X #8-32 SCREWS (NOT INCLUDED)
-SECURE WITH 2 X #8 SCREWS (NOT INCLUDED)
- FASTEN 2X GRIPPERS USING APPROPRIATE ANCHORS AND SCREWS (NOT INCLUDED)
- REFER TO WIRING DIAGRAM TO MAKE CORRECT WIRING CONNECTION
-CAP OFF PURPLE/GREY DIMMING WIRES IF NON-DIMMING
-INSTALL CANOPY AND INSERT THE LAST STEEL CABLE
- ADJUST HEIGHT OF CABLE ANCHORS TO LEVEL FIXTURE
-ALL 3 CABLES SHOULD NOW BE PERFECTLY VERTICAL
-CUT THE EXTRA CABLE LENGTHS
-TIGHTEN CABLE GRIPPERS

INSTALLATION

- CONSULTER L'OUTIL OU LES MESURES POUR MARQUER LES POINTS DE MONTAGE
- FIXER LA PLAQUE UNIVERSELLE SUR LA BOÎTE DE CONNEXION AVEC 2 VIS #8-32 (NON INCLUSES)
-SOLIDIFIER AVEC DEUX VIS #8 (NON INCLUSES)
- INSTALLER LES 2 SERRE-FILS EN UTILISANT DES ANCRAGES ET DES VIS APPROPRIÉS (NON INCLUSES)
- CONSULTER LE SCHÉMA DE CONNEXION POUR FAIRE LA BONNE CONNEXION DES FILS
-METTRE DES CAPUCHONS SUR LES FILS DE GRADATION MAUVE/GRIS SI PAS DE GRADATION
-INSTALLER LE PAVILLON, INSÉREZ LE DERNIER CÂBLE DANS LE SERRE-FIL
- AJUSTEZ LA HAUTEUR DU LUMINAIRE
-LES CÂBLES D'ACIER DEVRAIENT MAINTENANT ÊTRE PARFAITEMENT VERTICAUX
-COUPER L'EXCÉDENT DES CÂBLES D'ACIER
-SERRER SERRE-FILS



225 de Liège Ouest, Suite #200
Montréal (QC), Canada H2P 1H4
Tel : 514.385.3515 Fax : 514.385.4169
www.eurekalighting.com



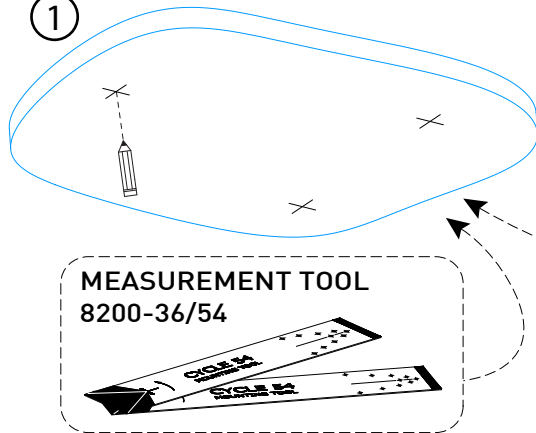
8200-XX

INSTALLATION MAINTENANCE

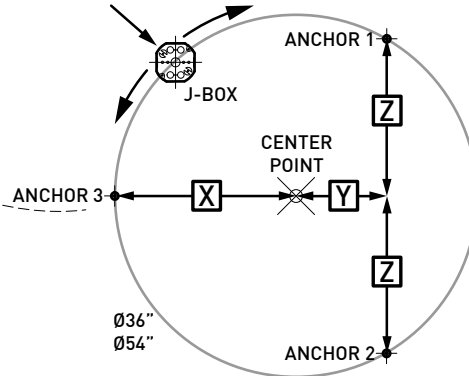
Pendant (RCC/RDP mounting cable option) Suspension (RCC/RDP option de montage de cable)

1

RCC MOUNTING: J-BOX/CANOPY CAN BE LOCATED ANYWHERE
AROUND THE DIAMETER OR AT CENTER POINT
(BUT NOT AT MOUNTING POINTS)



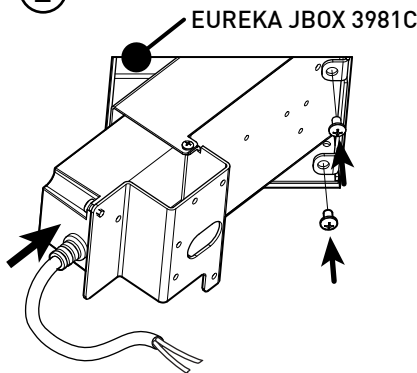
MEASUREMENT TOOL
8200-36/54



MEASUREMENT REFERENCES

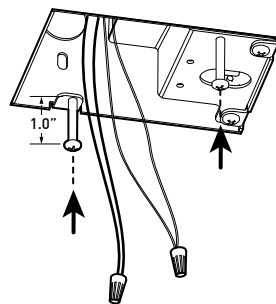
Model	8200-36 (Ø36")		
Dimension	X	Y	Z
	17-7/8" 454mm	8-15/16" 227mm	15-1/2" 393mm
Model	8200-54 (Ø54")		
Dimension	X	Y	Z
	26-13/16" 681mm	14-7/8" 378mm	22-13/32" 569mm

2

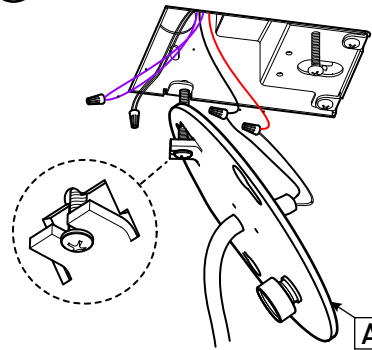


EUREKA JBOX 3981C

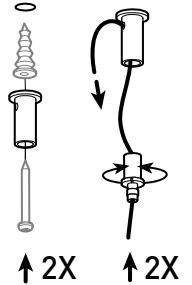
3



4

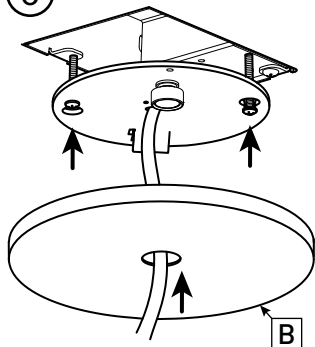


5

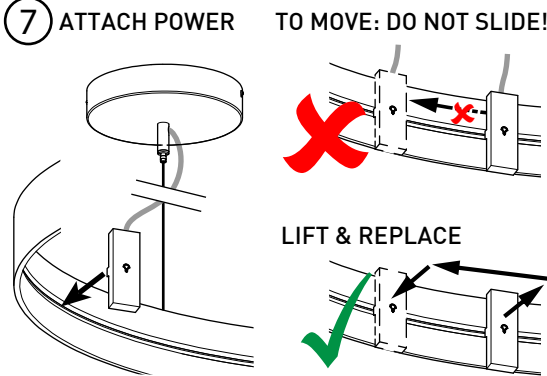


↑ 2X ↑ 2X

6

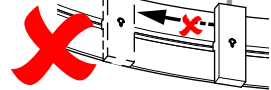


7

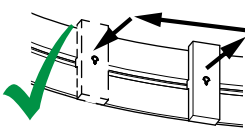


ATTACH POWER

TO MOVE: DO NOT SLIDE!

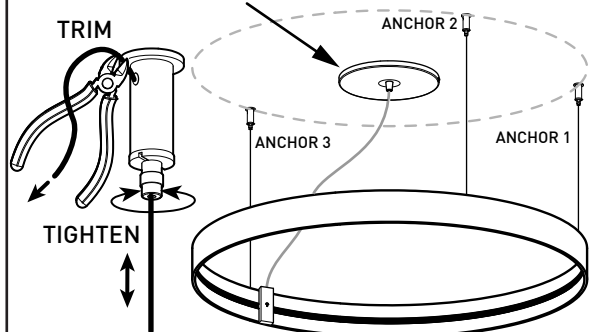


LIFT & REPLACE



8

CANOPY CAN BE
PLACED AT CENTER



INSTALLATION

- 1-SEE TOOL OR MEASUREMENTS TO MARK THE MOUNTING POINTS
- 2-INSERT THE DRIVER KIT INSIDE EUREKA J-BOX 3981C (SOLD SEPARATELY AND PREVIOUSLY INSTALLED IN CEILING) AND SECURE ASSEMBLY WITH 8-32 SCREWS
- 3-CONNECT THE DRIVER TO THE LINE AND NEUTRAL WIRES AND SCREW 2 #8-32 SCREWS IN THE JUNCTION BOX LEAVING 1" (20MM) OF THREAD OUT.
- 4-USE SCREW ON THE JUNCTION BOX TO SUPPORT THE COVER PLATE [A] REFER TO WIRING DIAGRAM TO MAKE CORRECT WIRING CONNECTION
-CONNECTIONS 0-10V (DIMMER): PURPLE DIM+, WHITE DIM- (CAP OFF IF NON-DIMMING)
- 5-INSERT THE JUNCTION BOX SCREWS IN THE APPROPRIATE HOLES ON THE COVER PLATE [A]. FASTEN THE SCREWS ALL THE WAY IN TO COMPLETE THE ASSEMBLY
- 6-SLIDE THE CANOPY [B] UP TO THE MAGNET TO HOLD IT IN PLACE
- 7-ADJUST HEIGHT
-ALL 3 CABLES SHOULD NOW BE PERFECTLY VERTICAL
-CUT THE EXTRA CABLE LENGTH AT THE CEILING LEVEL

INSTALLATION

- 1-CONSULTER L'OUTIL OU LES MESURES POUR MARQUER LES POINTS DE MONTAGE
- 2-INSÉREZ LE PILOTE DANS LA BOITE DE JUNCTION EUREKA 3981C (VENDUE SÉPARÉMENT ET INSTALLÉ À L'AVANCE DANS LE PLAFOND) ET FIXER AVEC VIS #8-32
- 3-CONNECTEZ LE PILOTE AU COURANT ET VISSEZ 2 VIS 8-32 DANS LA BOITE DE JUNCTION ET LAISSEZ DÉPASSER LES VIS DE 1" (20 MM).
- 4-UTILISEZ UNE VIS DE LA BOITE DE JUNCTION COMME SUPPORT POUR PLAQUE [A]. FAITES LES CONNEXIONS EN CONSULTANT LE SCHÉMA DE CONNEXION.
-CONNEXIONS 0-10V (GRADATEUR): MAUVE DIM+, BLANC DIM- (LAISSEZ LES CAPUCHONS SI NON UTILISÉS)
- 5-INSÉREZ LES VIS DE LA BOITE DE JUNCTION DANS LES TROUS PRÉVUS À CET EFFET SUR LA PLAQUE [A]. SERREZ LES VIS POUR TERMINER L'ASSEMBLAGE
- 6-FAITES GLISSER LE PAVILLON [B] SUR LE FIL ET AIMANTEZ LE SUR LE PORTE-PILOTE
- 7-AJUSTEZ LA HAUTEUR DU LUMINAIRE
-LES CÂBLES D'ACIER DEVRAIENT MAINTENANT ÊTRE PARFAITEMENT VERTICAUX
-COUPER L'EXCÉDENT DES CÂBLES D'ACIER



225 de Liège Ouest, Suite #200
Montréal (QC), Canada H2P 1H4
Tel : 514.385.3515 Fax : 514.385.4169
www.eurekalighting.com



8200-XX