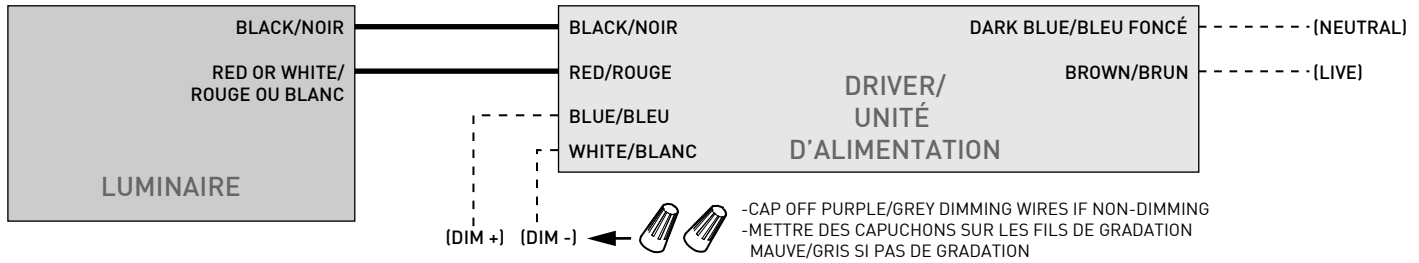


INSTALLATION MAINTENANCE

Wall Sconce & Pendant Applique murale & Suspension

WIRING DIAGRAM / SCHÉMA DE CONNEXION

8200-36 : ARENA 36"
8200-54 : ARENA 54"



SHORT-CIRCUIT PROTECTION :

THIS LIGHT IS PROVIDED WITH SHORT-CIRCUIT PROTECTION. IF A SHORT CIRCUIT IS DETECTED WHEN INSTALLING A LIGHTSOURCE, THE LUMINAIRE WILL TURN OFF. TO RESET, CHECK THE POSITIONING OF THE LIGHTSOURCES, TURN OFF THE SWITCH & TURN ON AFTER 5 SECONDS.

PROTECTION DE COURT-CIRCUIT :

CE LUMINAIRE EST FOURNI AVEC UNE PROTECTION CONTRE LES COURT-CIRCUITS. SI UN COURT-CIRCUIT EST DÉTÉCTÉ LORS DE L'INSTALLATION D'UNE ACCESSOIRE, LE LUMINAIRE S'ÉTEINDRA. POUR RALLUMER, VÉRIFIER LE POSITIONNEMENT DES ACCESSOIRES, FERMER L'INTERRUPTEUR & OUVRIR APRÈS 5 SECONDES.

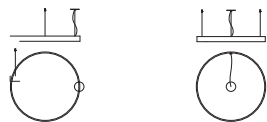
MAXIMUM DC LOAD / PUISSANCE MAXIMALE DC

ARENA 8200-36/54 : TOTAL DC LOAD OF INSTALLED LIGHT SOURCES (8290, 8291, 8292, 8293-36, 8293-54) MUST NOT EXCEED 90W.

ARENA 8200-36/54 : CHARGE TOTAL DC DES SOURCES LUMINEUSES INSTALLÉES (8290, 8291, 8292, 8293-36, 8293-54) NE DOIT PAS EXCÉDER 90W.

RING / ANNEAU	LIGHT SOURCES / SOURCES LUMINEUSES							
ARENA 8200-36 & 8200-54	BEAM 8290	GLOW 8291	AIM 8292	SLICE 8293-36	SLICE 8293-54	CONE 8294	BALL 8295	ADAPTER TAA
MAXIMUM DC LOAD 90W	8W DC	8W DC	8W DC	8W DC	11W DC	11W DC	8W DC	SEE SPEC SHEET

CANOPY POSITION



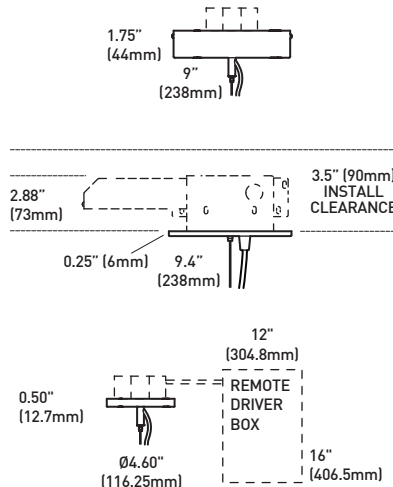
**Standard
(fixed location)**
Centered with
mounting point

**Standard
(location fixe)**
Centré avec un
point de montage

**RCC
(flexible location)**
Indépendant from the
mounting point

**RCC
(location flexible)**
Indépendant du point de
montage

CANOPY TYPE / TYPE DE PAVILLON



STANDARD CANOPY 9"X1.75" (231 x 44mm)

Mounting on a 4" standard j-box

PAVILLON STANDARD 9"X1.75" (231 x 44mm)

Installation sur une boîte de jonction 4" standard

LOW PROFILE CANOPY 9.4"X0.25" (238 x 6mm)

Mounting on Eureka box 3981C (**sold separately, can be shipped and installed in advance**) Recessed driver for discreet installation
Min. 3.5" inside ceiling clearance required

PAVILLON BAS PROFILE 9.4"X0.25" (238 x 6mm)

Installation sur une boîte Eureka 3981C (**vendue séparément, peut être livrée séparément pour une installation en avance**) Pilote encastré pour installation discrète Jeu de 3.5" min dans le plafond requis

REMOTE DRIVER CANOPY RC3 4.6"X0.5" (116.25 x 12.7mm)

Mounting on a 4" standard j-box for remote driver box 3981GA (**sold separately, can be shipped and installed in advance**)

PAVILLON RC3 BOITIER À DISTANCE 4.6"X0.5" (116.25 x 12.7mm)

Installation sur une boîte de jonction 4" standard pour boîtier 3981GA (**sold separately, can be shipped and installed in advance**)

WEIGHTS

ARENA RING 36" : 24lbs (10.9kg) / With 12 GLOW : 33lbs (14.7kg)
ARENA RING 54" : 40lbs (18.2kg) / With 12 GLOW : 48.5lbs (22.0kg)
BEAM 8290 : 0.62lbs (285g)
GLOW 8291 : 0.70lb (320g)
AIM 8292: 0.61lb (280g)
SLICE 8293-36" : 1.24lbs (560g)
SLICE 8293-54" : 1.65lbs (750g)

POIDS

ARENA 36" : 24lb (10.9kg) / Avec 12 GLOW : 33lb (14.7kg)
ARENA 54" : 40lb (18.2kg) / Avec 12 GLOW : 48.5lb (22.0kg)
BEAM 8290 : 0.62lb (285g)
GLOW 8291 : 0.70lb (320g)
AIM 8292: 0.61lb (280g)
SLICE 8293-36" : 1.24lb (560g)
SLICE 8293-54" : 1.65lb (750g)

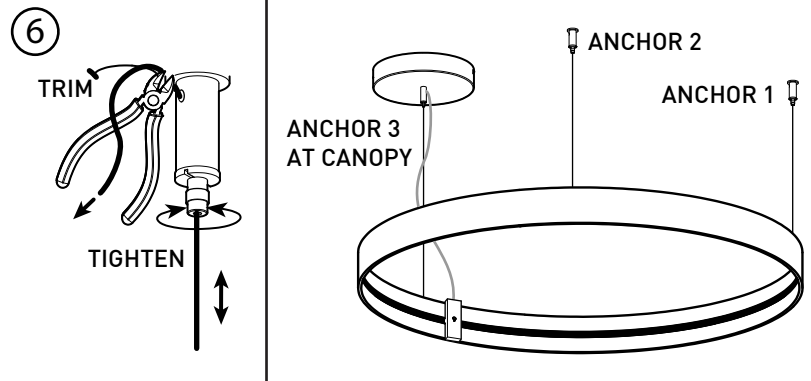
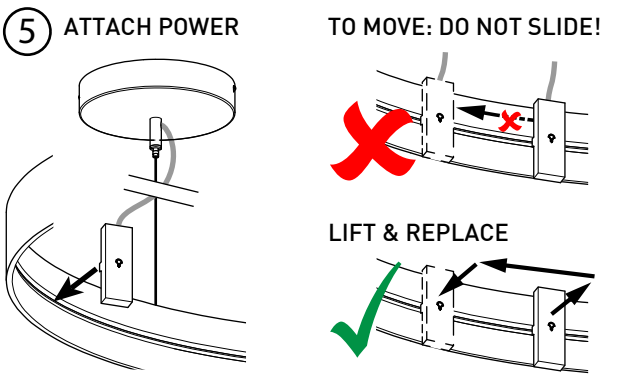
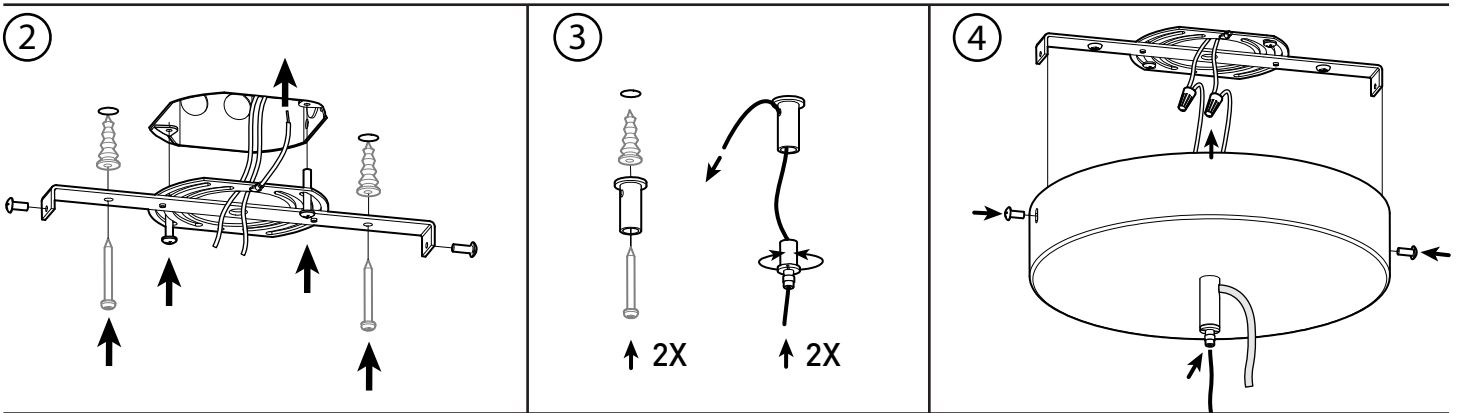
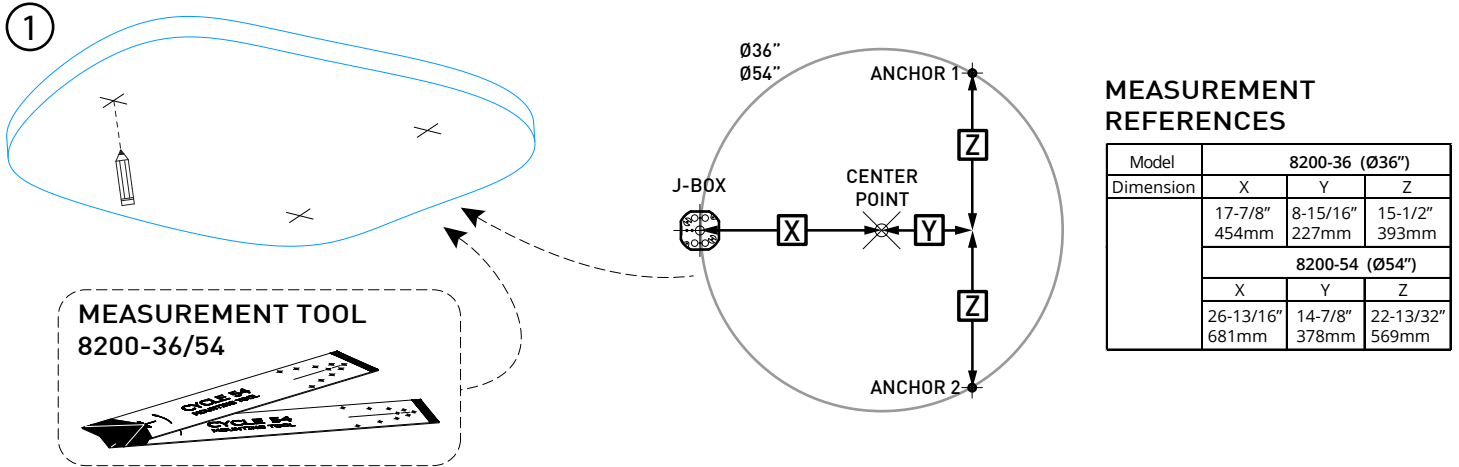


225 de Liège Ouest, Suite #200
Montréal (QC), Canada H2P 1H4
Tel : 514.385.3515 Fax : 514.385.4169
www.eurekaligning.com



INSTALLATION MAINTENANCE

Pendant (STANDARD mounting cable option) Suspension (option de montage de cable STANDARD)



INSTALLATION

- 1-SEE TOOL OR MEASUREMENTS TO MARK THE MOUNTING POINTS
- 2-INSTALL THE UNIVERSAL PLATE USING 2 X #8-32 SCREWS (NOT INCLUDED)
-SECURE WITH 2 X #8 SCREWS (NOT INCLUDED)
- 3-FASTEN 2X GRIPPERS USING APPROPRIATE ANCHORS AND SCREWS (NOT INCLUDED)
- 4-REFER TO WIRING DIAGRAM TO MAKE CORRECT WIRING CONNECTION
-CAP OFF PURPLE/GREY DIMMING WIRES IF NON-DIMMING
-INSTALL CANOPY AND INSERT THE LAST STEEL CABLE
- 5-ADJUST HEIGHT OF CABLE ANCHORS TO LEVEL FIXTURE
-ALL 3 CABLES SHOULD NOW BE PERFECTLY VERTICAL
-CUT THE EXTRA CABLE LENGTHS
-TIGHTEN CABLE GRIPPERS

INSTALLATION

- 1-CONSULTER L'OUTIL OU LES MESURES POUR MARQUER LES POINTS DE MONTAGE
- 2-FIXER LA PLAQUE UNIVERSELLE SUR LA BOÎTE DE CONNEXION AVEC 2 VIS #8-32 (NON INCLUSES)
-SOLIDIFIER AVEC DEUX VIS #8 (NON INCLUSES)
- 3-INSTALLER LES 2 SERRE-FILS EN UTILISANT DES ANCRAGES ET DES VIS APPROPRIÉS (NON INCLUSES)
- 4-CONSULTER LE SCHÉMA DE CONNEXION POUR FAIRE LA BONNE CONNEXION DES FILS
-METTRE DES CAPUCHONS SUR LES FILS DE GRADATION MAUVE/GRIS SI PAS DE GRADATION
-INSTALLER LE PAVILLON, INSÉREZ LE DERNIER CÂBLE DANS LE SERRE-FIL
- 5-AJUSTEZ LA HAUTEUR DU LUMINAIRE
-LES CÂBLES D'ACIER DEVRAIENT MAINTENANT ÊTRE PARFAITEMENT VERTICAUX
-COUPER L'EXCÉDENT DES CÂBLES D'ACIER
-SERRER SERRE-FILS



225 de Liège Ouest, Suite #200
Montréal (QC), Canada H2P 1H4
Tel : 514.385.3515 Fax : 514.385.4169
www.eurekaligning.com

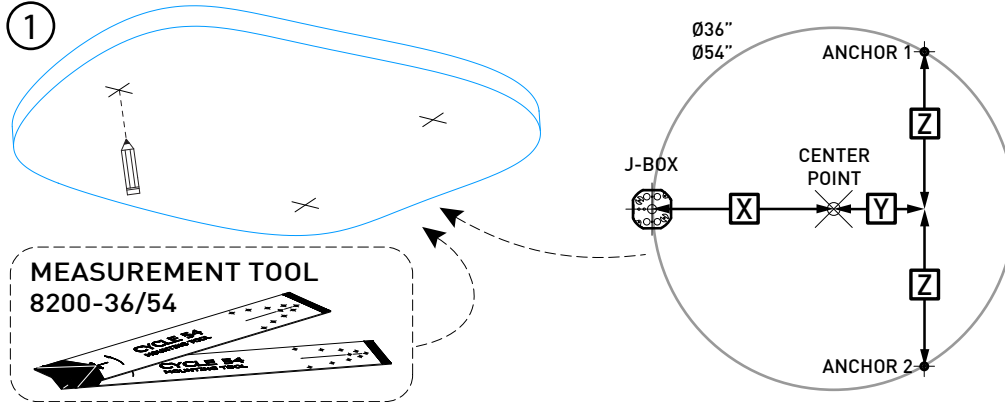


8200-XX

INSTALLATION MAINTENANCE

Pendant (STANDARD/RDP mouting cable option) Suspension (option de montage de cable STANDARD/RDP)

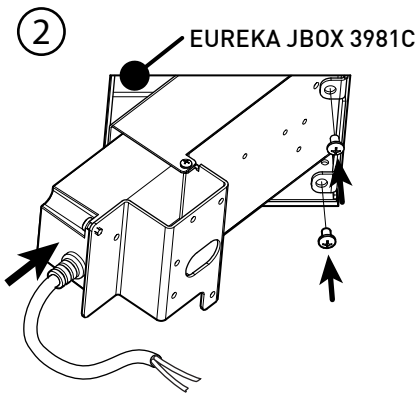
1



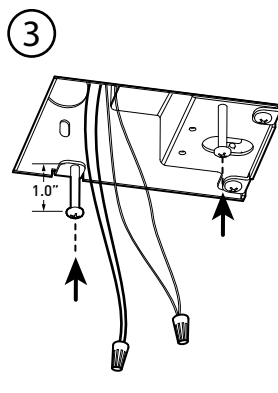
MEASUREMENT REFERENCES

Model	8200-36 (Ø36")		
Dimension	X	Y	Z
	17-7/8" 454mm	8-15/16" 227mm	15-1/2" 393mm
	8200-54 (Ø54")		
Dimension	X	Y	Z
	26-13/16" 681mm	14-7/8" 378mm	22-13/32" 569mm

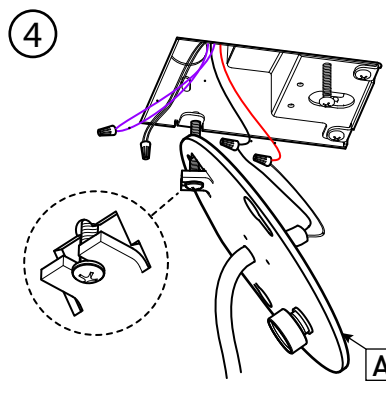
2



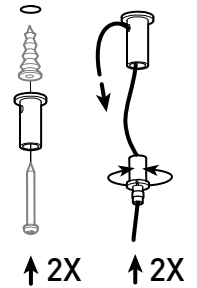
3



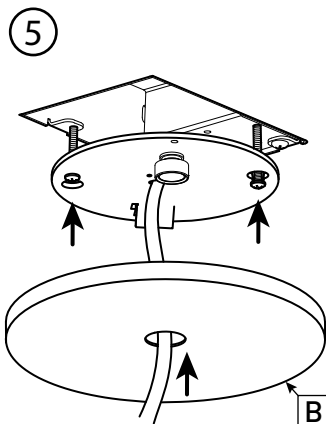
4



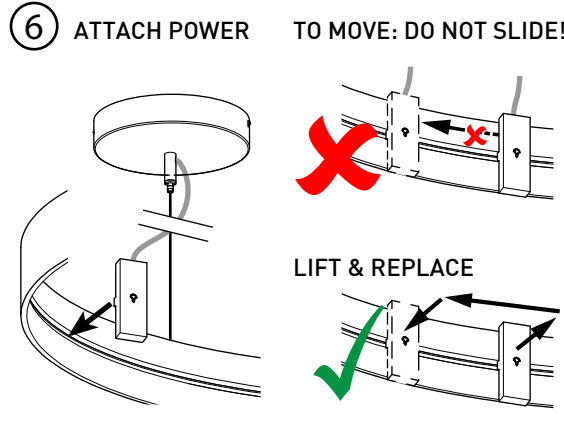
INSTALL ANCHORED GRIPPERS



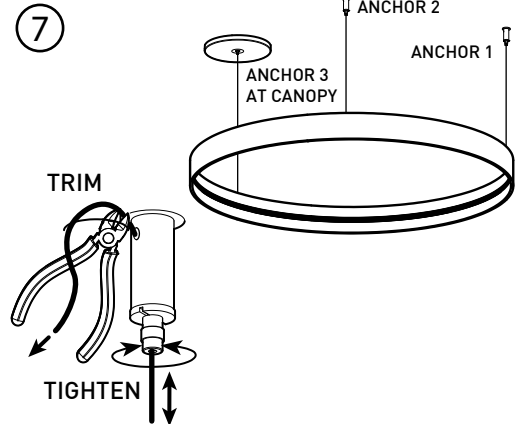
5



6



7



INSTALLATION

- 1-SEE TOOL OR MEASUREMENTS TO MARK THE MOUNTING POINTS
- 2-INSERT THE DRIVER KIT INSIDE EUREKA J-BOX 3981C (SOLD SEPERATELY AND PREVIOUSLY INSTALLED IN CEILING) AND SECURE ASSEMBLY WITH 8-32 SCREWS
- 3-CONNECT THE DRIVER TO THE LINE AND NEUTRAL WIRES AND SCREW 2 #8-32 SCREWS IN THE JUNCTION BOX LEAVING 1" (20MM) OF THREAD OUT.
- 4-USE SCREW ON THE JUNCTION BOX TO SUPPORT THE COVER PLATE [A]
REFER TO WIRING DIAGRAM TO MAKE CORRECT WIRING CONNECTION
-CONNECTIONS 0-10V (DIMMER): PURPLE DIM+, WHITE DIM- (CAP OFF IF NON-DIMMING)
- 5-INSERT THE JUNCTION BOX SCREWS IN THE APPROPRIATE HOLES ON THE COVER PLATE [A]. FASTEN THE SCREWS ALL THE WAY IN TO COMPLETE THE ASSEMBLY
- 6-SLIDE THE CANOPY [B] UP TO THE MAGNET TO HOLD IT IN PLACE
- 7-ADJUST HEIGHT
-ALL 3 CABLES SHOULD NOW BE PERFECTLY VERTICAL
-CUT THE EXTRA CABLE LENGTH AT THE CEILING LEVEL

INSTALLATION

- 1-CONSULTER L'OUTIL OU LES MESURES POUR MARQUER LES POINTS DE MONTAGE
- 2-INSÉRZ LE PILOTE DANS LA BOITE DE JUNCTION EUREKA 3981C (VENDUE SÉPARÉMENT ET INSTALLÉ À L'AVANCE DANS LE PLAFOND) ET FIXER AVEC VIS #8-32
- 3-CONNECTEZ LE PILOTE AU COURANT ET VISSZ 2 VIS 8-32 DANS LA BOITE DE JONCTION ET LAISSEZ DÉPASSER LES VIS DE 1" (20 MM).
- 4-UTILISEZ UNE VIS DE LA BOITE DE JONCTION COMME SUPPORT POUR PLAQUE [A]. FAITES LES CONNEXIONS EN CONSULTANT LE SCHÉMA DE CONNEXION.
-CONNEXIONS 0-10V (GRADATEUR): MAUVE DIM+, BLANC DIM- (LAISSEZ LES CAPUCHONS SI NON UTILISÉS)
- 5-INSÉREZ LES VIS DE LA BOITE DE JONCTION DANS LES TROUS PRÉVUS À CET EFFET SUR LA PLAQUE [A]. SERREZ LES VIS POUR TERMINER L'ASSEMBLAGE
- 6-FAITES GLISSER LE PAVILLON [B] SUR LE FIL ET AIMANTEZ LE SUR LE PORTE-PILOTE
- 7-AJUSTEZ LA HAUTEUR DU LUMINAIRE
-LES CÂBLES D'ACIER DEVRAIENT MAINTENANT ÊTRE PARFAITEMENT VERTICAUX
-COUPER L'EXCÉDENT DES CÂBLES D'ACIER



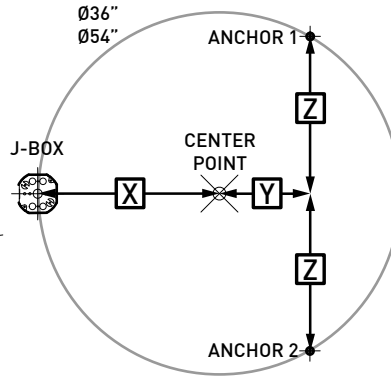
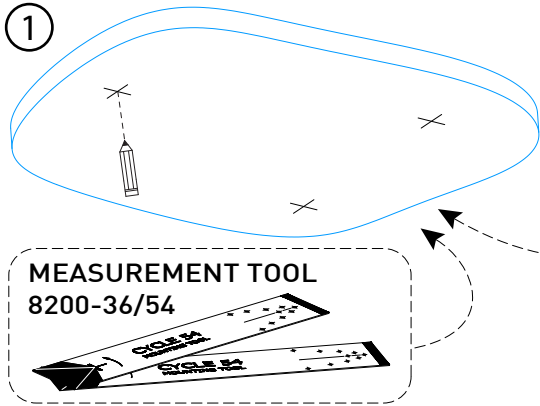
225 de Liège Ouest, Suite #200
Montréal (QC), Canada H2P 1H4
Tel : 514.385.3515 Fax : 514.385.4169
www.eurekalighting.com



8200-XX

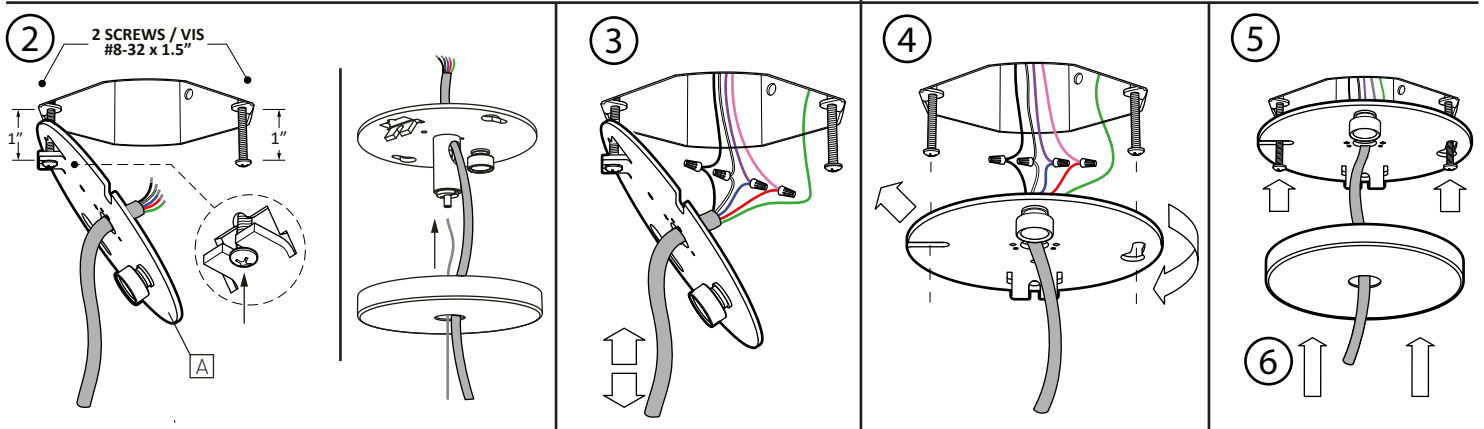
INSTALLATION MAINTENANCE

Pendant (STANDARD/RC3 mounting cable option) Suspension (option de montage de cable STANDARD/RC3)

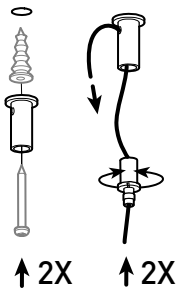


MEASUREMENT REFERENCES

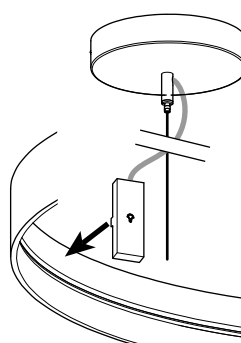
Model	8200-36 (Ø36")		
Dimension	X	Y	Z
	17-7/8" 454mm	8-15/16" 227mm	15-1/2" 393mm
Model	8200-54 (Ø54")		
Dimension	X	Y	Z
	26-13/16" 681mm	14-7/8" 378mm	22-13/32" 569mm



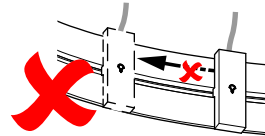
INSTALL ANCHOR GRIPPERS



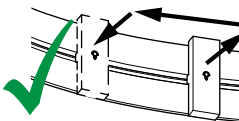
7 ATTACH POWER



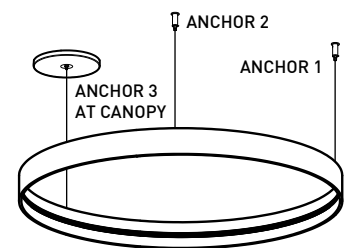
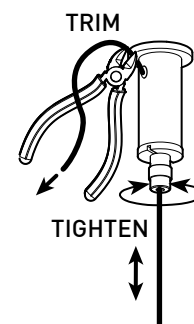
TO MOVE: DO NOT SLIDE!



LIFT & REPLACE



8



INSTALLATION

- SEE TOOL OR MEASUREMENTS TO MARK THE MOUNTING POINTS.
- INSERT BOTH #8-32 SCREWS LEAVING A 1" DISTANCE BETWEEN THE SCREW HEAD AND THE JUNCTION BOX. HANG THE MOUNTING PLATE [A] ON ONE OF THE SCREW HEADS USING THE SLOT IN THE FOLDED FLAP.
- ADJUST CABLE LENGTH WITH STRAIN RELIEF & MAKE CONNECTIONS:
 - *PURPLE WIRE (0-10V DIM +) = BLUE WIRE (PURPLE)
 - *GRAY WIRE (0-10V DIM -) = RED WIRE (GRAY)
 - BLACK WIRE (LINE) = BLACK WIRE
 - WHITE WIRE (NEUTRAL) = WHITE WIRE
 - GREEN WIRE = GROUND (GREEN)

* ONLY FOR 0-10V DIMMING
- DETACH MOUNTING PLATE FROM FOLDED FLAP AND FIX IN PLACE USING THE TWO KEYHOLE SLOTS.
- TIGHTEN DOWN SCREWS
- LIFT CANOPY INTO POSITION

INSTALLATION

- CONSULTER L'OUTIL OU LES MESURES POUR MARQUER LES POINTS DE MONTAGE
- INSÉRER LES DEUX VIS #8-32 EN LAISSANT UN ESPACE DE 1.0" ENTRE LES TÊTES DE VIS ET LA BOÎTE DE JONCTION. SUSPENDRE LA PLAQUE DE MONTAGE [A] SUR L'UNE DES VIS EN UTILISANT L'OUVERTURE DE L'AILETTE.
- AJUSTER CÂBLE DE LUMINAIRE & FAIRE LES CONNEXIONS:
 - *FIL MAUVE (0-10V DIM +) = FIL BLEU (MAUVE)
 - *FIL GRIS (0-10V DIM -) = FIL ROUGE (GRIS)
 - FIL NOIR (PHASE) = FIL NOIR
 - FIL BLANC (NEUTRE) = FIL BLANC
 - FIL VERT = MISE À TERRE (VERT)

* SEULEMENT POUR 0-10V DIMMING
- DÉTACHER LA PLAQUE DE MONTAGE DE L'AILETTE ET LA FIXER AUX VIS À L'AIDE DES DEUX TROUS DE SERRURE.
- RESSÉRER LES VIS.
- LEVER LE PAVILLON EN POSITION.



225 de Liège Ouest, Suite #200
Montréal (QC), Canada H2P 1H4
Tel : 514.385.3515 Fax : 514.385.4169
www.eurekaligning.com

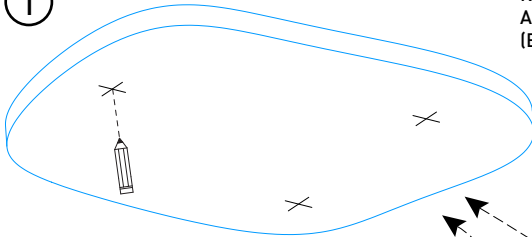


8200-XX

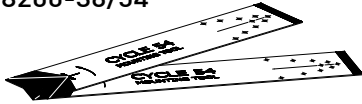
INSTALLATION MAINTENANCE

Pendant (RCC mounting cable option) Suspension (option de montage de cable RCC)

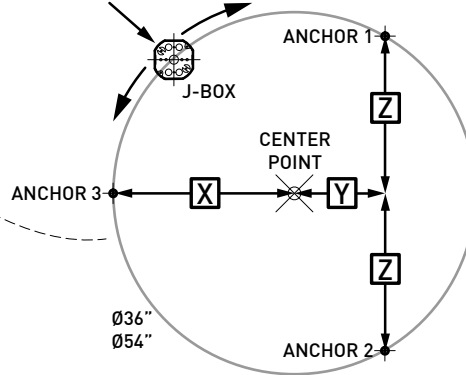
1



MEASUREMENT TOOL
8200-36/54



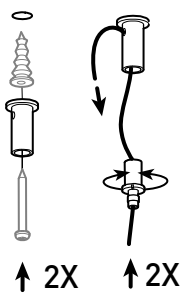
RCC MOUNTING: J-BOX/CANOPY CAN BE LOCATED ANYWHERE
AROUND THE DIAMETER OR AT CENTER POINT
(BUT NOT AT MOUNTING POINTS)



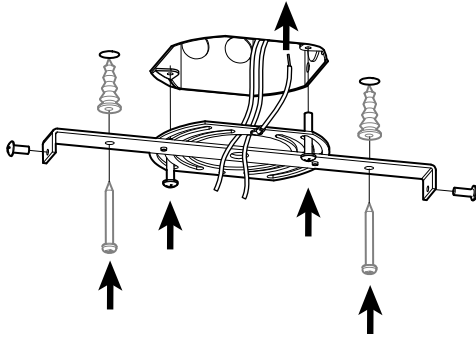
MEASUREMENT REFERENCES

Model	8200-36 (Ø36")		
Dimension	X	Y	Z
	17-7/8" 454mm	8-15/16" 227mm	15-1/2" 393mm
	8200-54 (Ø54")		
	X	Y	Z
	26-13/16" 681mm	14-7/8" 378mm	22-13/32" 569mm

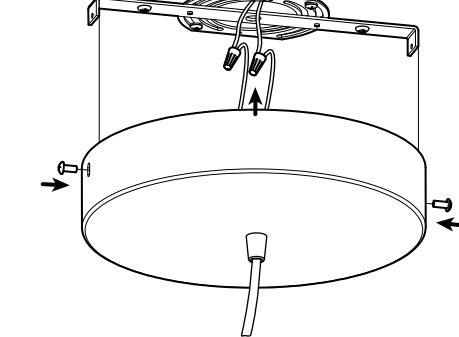
2



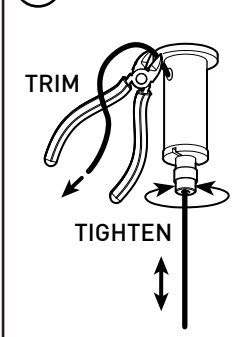
3



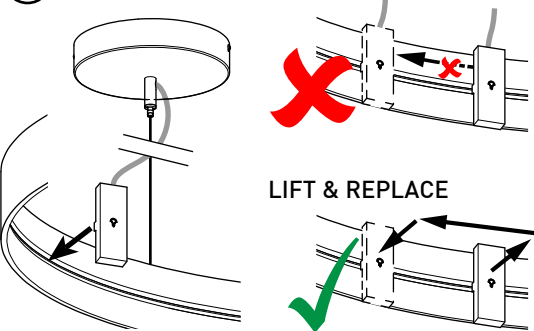
4



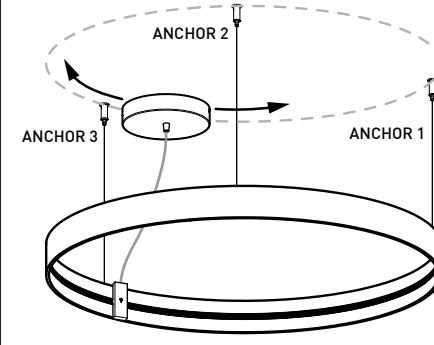
5



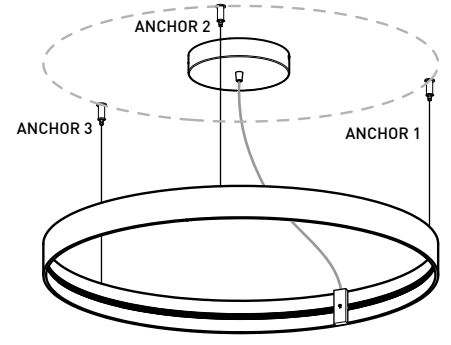
6 ATTACH POWER TO MOVE: DO NOT SLIDE!



CANOPY ON DIAMETER



CANOPY AT CENTER



INSTALLATION

- SEE TOOL OR MEASUREMENTS TO MARK THE MOUNTING POINTS
-RCC CANOPY CAN BE LOCATED ANYWHERE AROUND THE DIAMETER OR AT CENTER
- INSTALL THE UNIVERSAL PLATE USING 2 X #8-32 SCREWS (NOT INCLUDED)
-SECURE WITH 2 X #8 SCREWS (NOT INCLUDED)
- FASTEN 2X GRIPPERS USING APPROPRIATE ANCHORS AND SCREWS (NOT INCLUDED)
- REFER TO WIRING DIAGRAM TO MAKE CORRECT WIRING CONNECTION
-CAP OFF PURPLE/GREY DIMMING WIRES IF NON-DIMMING
-INSTALL CANOPY AND INSERT THE LAST STEEL CABLE
- ADJUST HEIGHT OF CABLE ANCHORS TO LEVEL FIXTURE
-ALL 3 CABLES SHOULD NOW BE PERFECTLY VERTICAL
-CUT THE EXTRA CABLE LENGTHS
-TIGHTEN CABLE GRIPPERS

INSTALLATION

- CONSULTER L'OUTIL OU LES MESURES POUR MARQUER LES POINTS DE MONTAGE
- FIXER LA PLAQUE UNIVERSELLE SUR LA BOÎTE DE CONNEXION AVEC 2 VIS #8-32 (NON INCLUSES)
-SOLIDIFIER AVEC DEUX VIS #8 (NON INCLUSES)
- INSTALLER LES 2 SERRE-FILS EN UTILISANT DES ANCRAGES ET DES VIS APPROPRIÉS (NON INCLUSES)
- CONSULTER LE SCHÉMA DE CONNEXION POUR FAIRE LA BONNE CONNEXION DES FILS
-METTRE DES CAPUCHONS SUR LES FILS DE GRADATION MAUVE/GRIS SI PAS DE GRADATION
-INSTALLER LE PAVILLON, INSÉREZ LE DERNIER CÂBLE DANS LE SERRE-FIL
- AJUSTEZ LA HAUTEUR DU LUMINAIRE
-LES CÂBLES D'ACIER DEVRAIENT MAINTENANT ÊTRE PARFAITEMENT VERTICAUX
-COUPER L'EXCÉDENT DES CÂBLES D'ACIER
-SERRER SERRE-FILS



225 de Liège Ouest, Suite #200
Montréal (QC), Canada H2P 1H4
Tel : 514.385.3515 Fax : 514.385.4169
www.eurekalighting.com

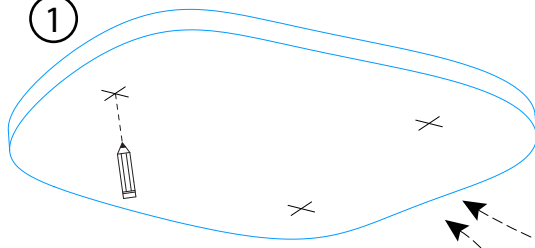


8200-XX

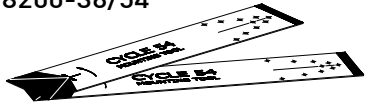
INSTALLATION MAINTENANCE

Pendant (RCC/RDP mounting cable option) Suspension (RCC/RDP option de montage de cable)

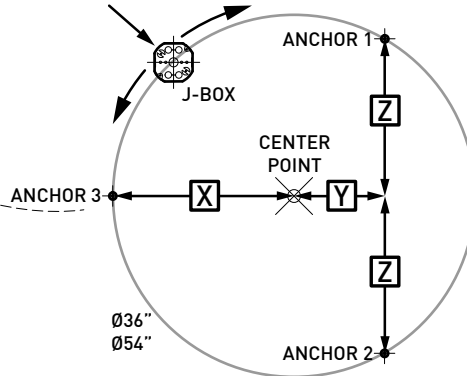
1



MEASUREMENT TOOL
8200-36/54



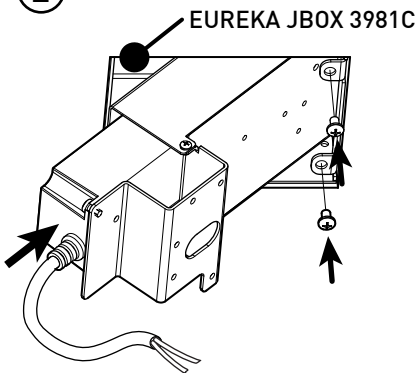
RCC MOUNTING: J-BOX/CANOPY CAN BE LOCATED ANYWHERE
AROUND THE DIAMETER OR AT CENTER POINT
(BUT NOT AT MOUNTING POINTS)



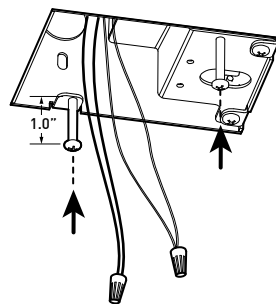
MEASUREMENT REFERENCES

Model	8200-36 (Ø36")		
Dimension	X	Y	Z
	17-7/8" 454mm	8-15/16" 227mm	15-1/2" 393mm
Model	8200-54 (Ø54")		
Dimension	X	Y	Z
	26-13/16" 681mm	14-7/8" 378mm	22-13/32" 569mm

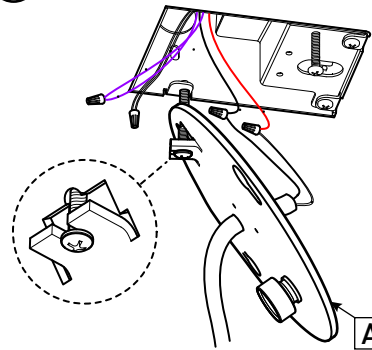
2



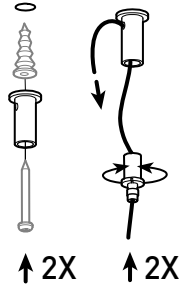
3



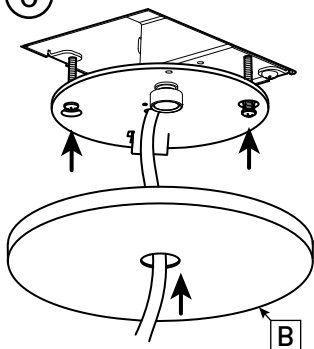
4



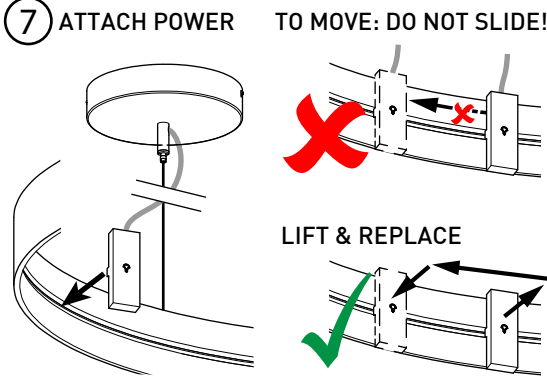
5



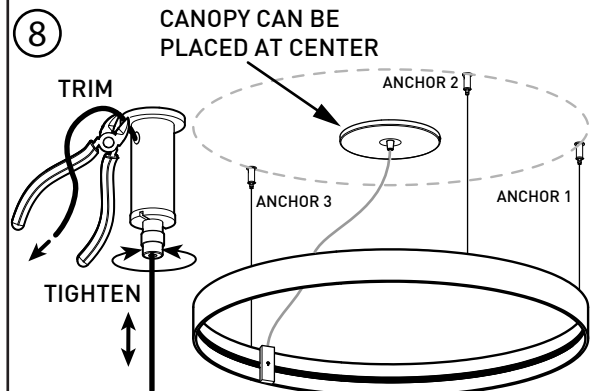
6



7



8



INSTALLATION

- 1-SEE TOOL OR MEASUREMENTS TO MARK THE MOUNTING POINTS
- 2-INSERT THE DRIVER KIT INSIDE EUREKA J-BOX 3981C (SOLD SEPARATELY AND PREVIOUSLY INSTALLED IN CEILING) AND SECURE ASSEMBLY WITH 8-32 SCREWS
- 3-CONNECT THE DRIVER TO THE LINE AND NEUTRAL WIRES AND SCREW 2 #8-32 SCREWS IN THE JUNCTION BOX LEAVING 1" (20MM) OF THREAD OUT.
- 4-USE SCREW ON THE JUNCTION BOX TO SUPPORT THE COVER PLATE [A] REFER TO WIRING DIAGRAM TO MAKE CORRECT WIRING CONNECTION
-CONNECTIONS 0-10V (DIMMER): PURPLE DIM+, WHITE DIM- (CAP OFF IF NON-DIMMING)
- 5-INSERT THE JUNCTION BOX SCREWS IN THE APPROPRIATE HOLES ON THE COVER PLATE [A]. FASTEN THE SCREWS ALL THE WAY IN TO COMPLETE THE ASSEMBLY
- 6-SLIDE THE CANOPY [B] UP TO THE MAGNET TO HOLD IT IN PLACE
- 7-ADJUST HEIGHT
-ALL 3 CABLES SHOULD NOW BE PERFECTLY VERTICAL
-CUT THE EXTRA CABLE LENGTH AT THE CEILING LEVEL

INSTALLATION

- 1-CONSULTER L'OUTIL OU LES MESURES POUR MARQUER LES POINTS DE MONTAGE
- 2-INSÉREZ LE PILOTE DANS LA BOITE DE JUNCTION EUREKA 3981C (VENDUE SÉPARÉMENT ET INSTALLÉ À L'AVANCE DANS LE PLAFOND) ET FIXER AVEC VIS #8-32
- 3-CONNECTEZ LE PILOTE AU COURANT ET VISSEZ 2 VIS 8-32 DANS LA BOITE DE JUNCTION ET LAISSEZ DÉPASSER LES VIS DE 1" (20 MM).
- 4-UTILISEZ UNE VIS DE LA BOITE DE JUNCTION COMME SUPPORT POUR PLAQUE [A]. FAITES LES CONNEXIONS EN CONSULTANT LE SCHÉMA DE CONNEXION.
-CONNEXIONS 0-10V (GRADATEUR): MAUVE DIM+, BLANC DIM- (LAISSEZ LES CAPUCHONS SI NON UTILISÉS)
- 5-INSÉREZ LES VIS DE LA BOITE DE JUNCTION DANS LES TROUS PRÉVUS À CET EFFET SUR LA PLAQUE [A]. SERREZ LES VIS POUR TERMINER L'ASSEMBLAGE
- 6-FAITES GLISSER LE PAVILLON [B] SUR LE FIL ET AIMANTEZ LE SUR LE PORTE-PILOTE
- 7-AJUSTEZ LA HAUTEUR DU LUMINAIRE
-LES CÂBLES D'ACIER DEVRAIENT MAINTENANT ÊTRE PARFAITEMENT VERTICAUX
-COUPER L'EXCÉDENT DES CÂBLES D'ACIER



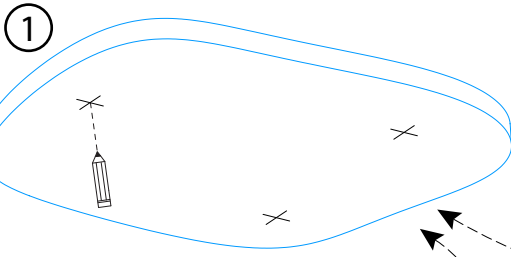
225 de Liège Ouest, Suite #200
Montréal (QC), Canada H2P 1H4
Tel : 514.385.3515 Fax : 514.385.4169
www.eurekalighting.com



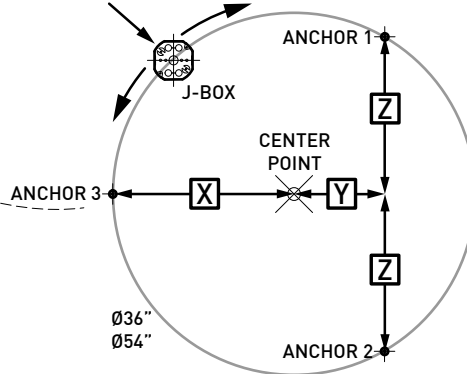
8200-XX

INSTALLATION MAINTENANCE

Pendant (RCC/RC3 mounting cable option) Suspension (RCC/RC3 option de montage de cable)



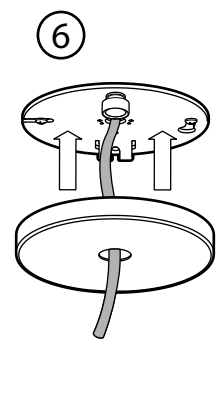
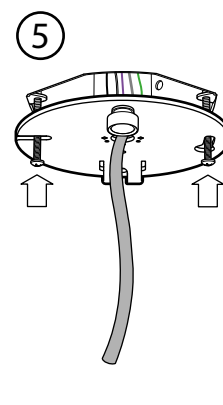
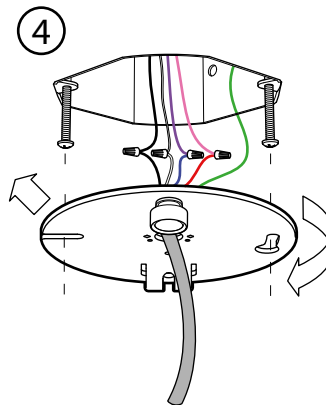
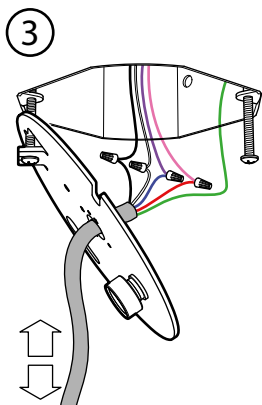
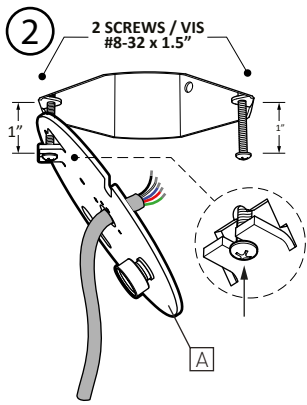
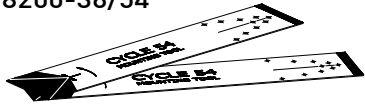
RCC MOUNTING: J-BOX/CANOPY CAN BE LOCATED ANYWHERE AROUND THE DIAMETER OR AT CENTER POINT (BUT NOT AT MOUNTING POINTS)



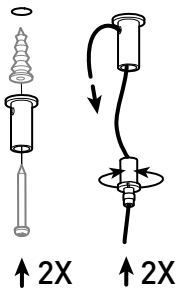
MEASUREMENT REFERENCES

Model	8200-36 (Ø36")		
Dimension	X	Y	Z
	17-7/8" 454mm	8-15/16" 227mm	15-1/2" 393mm
Model	8200-54 (Ø54")		
Dimension	X	Y	Z
	26-13/16" 681mm	14-7/8" 378mm	22-13/32" 569mm

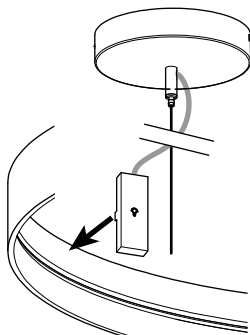
MEASUREMENT TOOL 8200-36/54



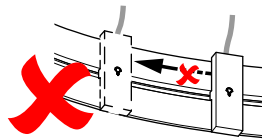
INSTALL ANCHOR GRIPPERS



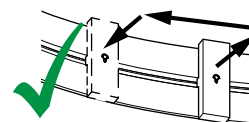
7 ATTACH POWER



TO MOVE: DO NOT SLIDE!

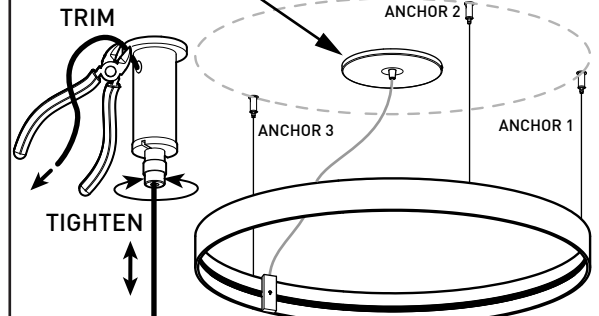


LIFT & REPLACE



8

CANOPY CAN BE PLACED AT CENTER



INSTALLATION

- SEE TOOL OR MEASUREMENTS TO MARK THE MOUNTING POINTS.
- INSERT BOTH #8-32 SCREWS LEAVING A 1" DISTANCE BETWEEN THE SCREW HEAD AND THE JUNCTION BOX. HANG THE MOUNTING PLATE [A] ON ONE OF THE SCREW HEADS USING THE SLOT IN THE FOLDED FLAP.
- ADJUST CABLE LENGTH WITH STRAIN RELIEF & MAKE CONNECTIONS:
 - *PURPLE WIRE (0-10V DIM +) = BLUE WIRE (PURPLE)
 - *GRAY WIRE (0-10V DIM -) = RED WIRE (GRAY)
 - BLACK WIRE (LINE) = BLACK WIRE
 - WHITE WIRE (NEUTRAL) = WHITE WIRE
 - GREEN WIRE = GROUND (GREEN)

* ONLY FOR 0-10V DIMMING
- DETACH MOUNTING PLATE FROM FOLDED FLAP AND FIX IN PLACE USING THE TWO KEYHOLE SLOTS.
- TIGHTEN DOWN SCREWS
- LIFT CANOPY INTO POSITION

INSTALLATION

- CONSULTER L'OUTIL OU LES MESURES POUR MARQUER LES POINTS DE MONTAGE
- INSÉRER LES DEUX VIS #8-32 EN LAISSANT UN ESPACE DE 1.0" ENTRE LES TÊTES DE VIS ET LA BOÎTE DE JONCTION. SUSPENDRE LA PLAQUE DE MONTAGE [A] SUR L'UNE DES VIS EN UTILISANT L'OUVERTURE DE L'AILETTE.
- AJUSTER CÂBLE DE LUMINAIRE & FAIRE LES CONNEXIONS:
 - *FIL MAUVE (0-10V DIM +) = FIL BLEU (MAUVE)
 - *FIL GRIS (0-10V DIM -) = FIL ROUGE (GRIS)
 - FIL NOIR (PHASE) = FIL NOIR
 - FIL BLANC (NEUTRE) = FIL BLANC
 - FIL VERT = MISE À TERRE (VERT)

* SEULEMENT POUR 0-10V DIMMING
- DÉTACHER LA PLAQUE DE MONTAGE DE L'AILETTE ET LA FIXER AUX VIS À L'AIDE DES DEUX TROUS DE SERRURE.
- RESSÉRER LES VIS.
- LEVER LE PAVILLON EN POSITION.



225 de Liège Ouest, Suite #200
Montréal (QC), Canada H2P 1H4
Tel : 514.385.3515 Fax : 514.385.4169
www.eurekaligning.com



8200-XX

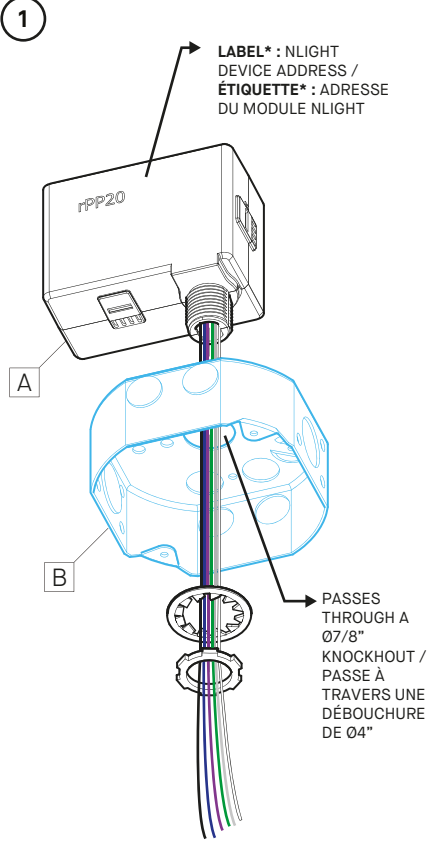
INSTALLATION REQUIREMENTS

- NLIGHT RPP20 MODULE IS COMPATIBLE WITH A STANDARD OCTAGONAL JUNCTION BOX [A] (NOT SUPPLIED).
- RPP20 MODULE MUST BE INSTALLED AT LEAST 3" FROM ANY CONDUIT, RACEWAY, WALL/CEILING BEAM OR ANY OTHER METALLIC COMPONENT.
- GYPSUM OR ACOUSTIC TILES DO NOT INTERCEPT THE WIRELESS SIGNAL. SIGNAL MUST NOT PASS THROUGH REINFORCED CONCRETE.
- FOR GREATER SIGNAL INTEGRITY, THE NLIGHT SIGNAL CABLES MUST NOT BE BUNDLED IN THE SAME CONDUITS THAN THE POWER INPUT CABLE.
- FOR CHICAGO PLENUM INSTALLATION, PLEASE REFER TO THE SPEC SHEET.

CONDITIONS D'INSTALLATION

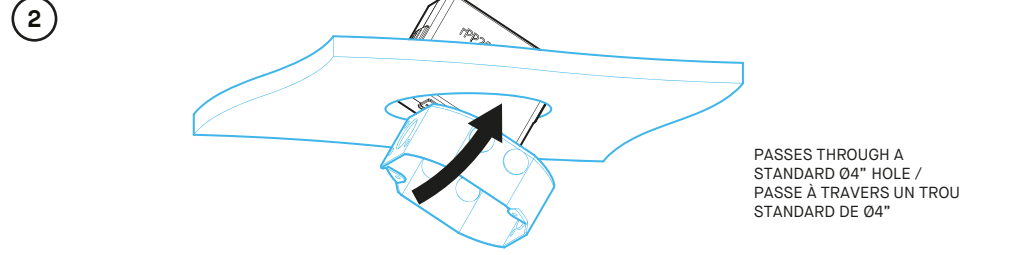
- LE MODULE NLIGHT RPP20 EST COMPATIBLE AVEC UNE BOITE DE CONNEXION OCTOGONALE STANDARD [A] (NON-INCLUSE).
- NÉCESSITE UN DÉGAGEMENT MINIMUM DE 3.5" DE PROFONDEUR À L'INTÉRIEUR DU MUR OU DU PLAFOND.
- LE SIGNAL NE DOIT PAS PASSER À TRAVERS DU BÉTON ARMÉ. LES PANNEAUX DE GYPSE OU DE TUILES ACOUSTIQUES N'INTERCEPTENT PAS LE SIGNAL SANS FILS.
- POUR UNE MEILLEURE DIFFUSION DU SIGNAL, LES CÂBLES NLIGHT NE DOIVENT PAS ÊTRE REGROUPÉS DANS LES MÊMES CONDUITS QUE LE CÂBLE D'ALIMENTATION
- CONSULTER LA SPEC SHEET POUR LES INSTALLATION AVEC CHICAGO PLENUM.

1



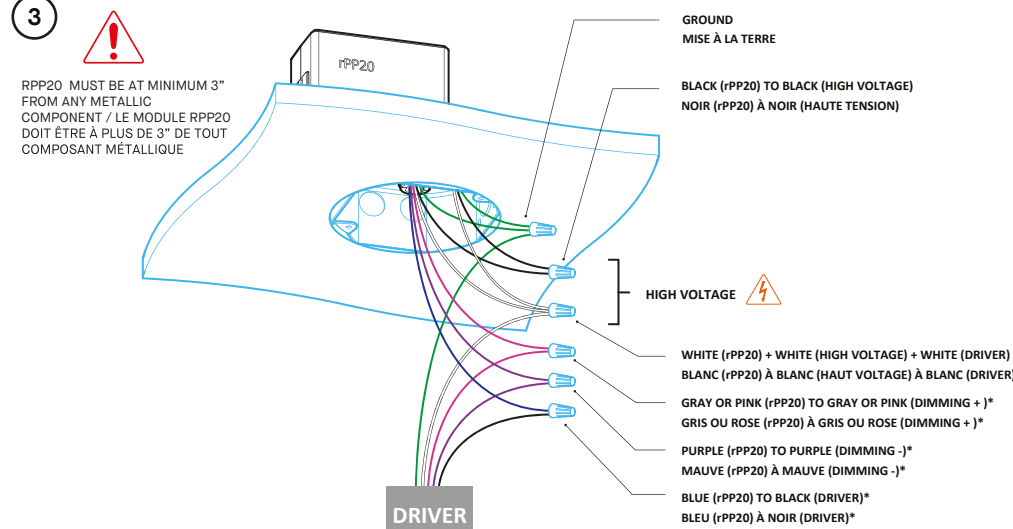
PASSES THROUGH A Ø7/8" KNOCKHOUT / PASSE À TRAVERS UNE DÉBOUCHURE DE Ø4"

2



PASSES THROUGH A STANDARD Ø4" HOLE / PASSE À TRAVERS UN TROU STANDARD DE Ø4"

3



RPP20 MUST BE AT MINIMUM 3" FROM ANY METALLIC COMPONENT / LE MODULE RPP20 DOIT ÊTRE À PLUS DE 3" DE TOUT COMPOSANT MÉTALLIQUE

GROUND
MISE À LA TERRE

BLACK (rPP20) TO BLACK (HIGH VOLTAGE)
NOIR (rPP20) À NOIR (HAUTE TENSION)

HIGH VOLTAGE ⚡

WHITE (rPP20) + WHITE (HIGH VOLTAGE) + WHITE (DRIVER)
BLANC (rPP20) À BLANC (HAUT VOLTAGE) À BLANC (DRIVER)

GRAY OR PINK (rPP20) TO GRAY OR PINK (DIMMING +)*
GRIS OU ROSE (rPP20) À GRIS OU ROSE (DIMMING +)*

PURPLE (rPP20) TO PURPLE (DIMMING -)*
MAUVE (rPP20) À MAUVE (DIMMING -)*

BLUE (rPP20) TO BLACK (DRIVER)*
BLEU (rPP20) À NOIR (DRIVER)*

DRIVER

* PLEASE SEE FIXTURE'S INSTALLATION SHEET FOR WIRING CONNECTIONS
CONSULTER LA FEUILLE D'INSTALLATION DU LUMINAIRE POUR LES CONNEXIONS
REFER TO NLIGHT GUIDE FOR COMMISSIONING DETAILS
CONSULTER LE GUIDE NLIGHT POUR LES DETAILS DE LA MISE EN SERVICE

INSTALLATION

- 1- FIX NLIGHT MODULE RPP20 [A] TO STANDARD JUNCTION BOX [B] WITH SUPPLIED LOCK NUTS.
- 2- TILT THE BOX TO PASS IT THROUGH THE HOLE.
- 3- FIX JUNCTION BOX [B] TO THE WALL/CEILING.
 - MAKE CONNECTIONS (WIRE NUTS NOT SUPPLIED) :

HIGH VOLTAGE :	
BLACK (LINE)	= BLACK
WHITE (NEUTRAL)	= WHITE + WHITE
GROUND	= GREEN + GREEN
DRIVER* :	
BLUE (RPP20)	= BLACK
GRAY OR PINK (RPP20)	= GRAY OR PINK
PURPLE (RPP20)	= PURPLE

*OR OTHER, SEE LUMINAIRE INSTALLATION SHEET.

INSTALLATION

- 1- FIXER LA BOÎTE NLIGHT RPP20 [A] À LA BOITE DE JONCTION STANDARD [B] AVEC LES ÉCROUS FOURNIS.
- 2- INCLINER LA BOITE NLIGHT POUR LA FAIRE PASSER DANS LE TROU.
- 3- FIXER LA BOITE STANDARD [B] AU MUR/PLAFOND.
 - EFFECTUER LES CONNEXIONS (MARETTES NON-INCLUSES) :

HAUTE TENSION :	
NOIR (LIGNE)	= NOIR
BLANC (NEUTRE)	= BLANC + BLANC
MISE À TERRE	= VERT + VERT
DRIVER* :	
BLEU (RPP20)	= NOIR
GRIS OU ROSE (RPP20)	= GRIS OU ROSE
MAUVE (RPP20)	= MAUVE

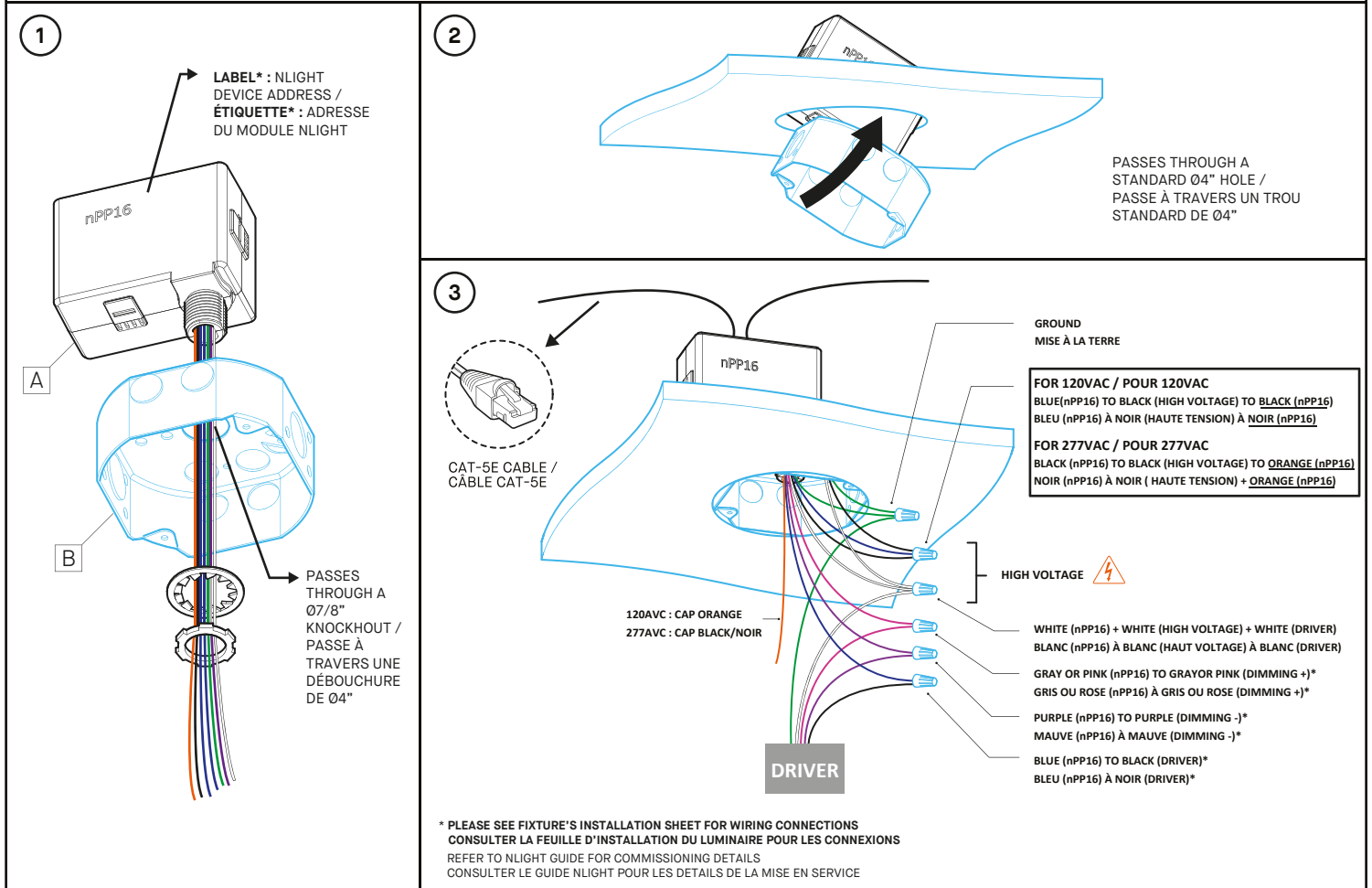
*OU AUTRE, CONSULTER L'INSTALLATION DU LUMINAIRE.

INSTALLATION REQUIREMENTS

- NLIGHT NPP16 MODULE IS COMPATIBLE WITH A STANDARD OCTAGONAL JUNCTION BOX [A] (NOT SUPPLIED).
- REQUIRES A MINIMUM 3.5" DEPTH CLEARANCE INSIDE WALL OR CEILING.
- FOR GREATER SIGNAL INTEGRITY, USING CABLES WITH SHIELDING AND TWISTED PAIRS IS RECOMMENDED.
- FOR GREATER SIGNAL INTEGRITY, THE NLIGHT SIGNAL CABLES MUST NOT BE BUNDLED IN THE SAME CONDUITS THAN THE POWER INPUT CABLES.

CONDITIONS D'INSTALLATION

- LE MODULE NLIGHT NPP16 EST COMPATIBLE AVEC UNE BOITE DE CONNEXION OCTOGONALE STANDARD [A] (NON-INCLUSE).
- NÉCESSITE UN DÉGAGEMENT MINIMUM DE 3.5" DE PROFONDEUR À L'INTÉRIEUR DU MUR OU DU PLAFOND.
- POUR UNE PLUS GRANDE INTÉGRITÉ DU SIGNAL, LES CÂBLES NLIGHT NE DOIVENT PAS ÊTRE DANS LES MÊMES CONDUITS QUE LES CÂBLES D'ALIMENTATION.
- POUR UNE PLUS GRANDE INTÉGRITÉ DU SIGNAL, UTILISER DES CÂBLES AVEC BLINDAGES ET PAIRES ENTREMÊLÉES EST RECOMMANDÉS.



INSTALLATION

- 1- FIX NLIGHT MODULE NPP16 [A] TO STANDARD JUNCTION BOX [B] WITH SUPPLIED LOCK NUTS.
 - 2- TILT THE BOX TO PASS IT THROUGH THE HOLE.
 - 3- FIX JUNCTION BOX [B] TO THE WALL/CEILING.
 - MAKE CONNECTIONS (WIRE NUTS NOT SUPPLIED) :
- | | |
|-----------------|----------------------------------------------|
| HIGH VOLTAGE : | |
| BLACK (LINE) | = BLACK + BLUE (120AVC) OR + ORANGE (277AVC) |
| WHITE (NEUTRAL) | = WHITE + WHITE |
| GROUND | = GREEN + GREEN |
-
- | | |
|----------------------|----------------|
| DRIVER* : | |
| BLUE (NPP16) | = BLACK |
| GRAY OR PINK (NPP16) | = GRAY OR PINK |
| PURPLE (NPP16) | = PURPLE |
- *OR OTHER, SEE LUMINAIRE INSTALLATION SHEET.

INSTALLATION

- 1- FIXER LA BOÎTE NLIGHT NPP16 [A] À LA BOITE DE JONCTION STANDARD [B] AVEC LES ÉCROUS FOURNIS.
 - 2- INCLINER LA BOITE NLIGHT POUR LA FAIRE PASSER DANS LE TROU.
 - 3- FIXER LA BOITE STANDARD [B] AU MUR/PLAFOND.
 - EFFECTUER LES CONNEXIONS (MARETTES NON-INCLUSES) :
- | | |
|-----------------|---------------------------------------------|
| HAUTE TENSION : | |
| NOIR (LIGNE) | = NOIR + BLEU (120AVC) OU + ORANGE (277AVC) |
| BLANC (NEUTRE) | = BLANC + BLANC |
| MISE À TERRE | = VERT + VERT |
-
- | | |
|----------------------|----------------|
| DRIVER* : | |
| BLEU (NPP16) | = NOIR |
| GRIS OU ROSE (NPP16) | = GRIS OU ROSE |
| MAUVE (NPP16) | = MAUVE |
- *OU AUTRE, CONSULTER L'INSTALLATION DU LUMINAIRE.