

# TONE 2990E

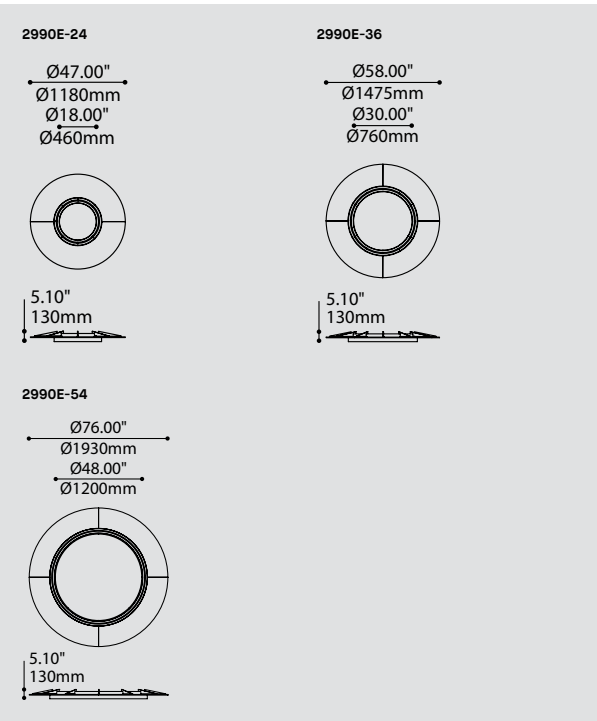
QUICKSHIP

MAXIMUM 20 UNITS / MAXIMUM 20 UNITÉS

PROJECT PROJET

SPEC TYPE

NOTES



## ORDERING SPECIFICATION SPÉCIFICATION DE COMMANDE

CODE

QUICKSHIP

QS

QS QUICKSHIP

MODEL MODÈLE (A)

2990E-24 TONE EXTERIOR CHARCOAL FELT – 24"  
 2990E-36 TONE EXTERIOR CHARCOAL FELT – 36"  
 2990E-54 TONE EXTERIOR CHARCOAL FELT – 54"

(A) CYCLE SOLD SEPARATELY

STRUCTURE FINISH FINI STRUCTURE

CHF

CHF CHARCOAL FELT

## PRODUCT CHARACTERISTICS CARACTÉRISTIQUES DU PRODUIT



- DESIGN:** A sound absorbing structure that installs onto the Cycle luminaire to improve the sound quality of your space. It uses a proven ecological sound absorbing material to reduce unwanted reflected sounds to dampen ambient noises.
- INSTALLATION:** It installs quickly and without the need of tools on an existing suspended Cycle luminaire (sold separately).
- STRUCTURE:** Acoustic panels are composed of a light, rigid and ecological synthetic felt. Made from recycled and recyclable polyester (PET) fibers that have low VOCs, no formaldehyde, are non-irritable and odourless.
- COMPATIBILITY:** Can be installed on suspended Cycle sizes 24, 36, 54. Not compatible with Cycle layers (4844) or Cycle wall or ceiling mounted (3800). Can be installed on suspended Cycle at angle up to 30 degrees.
- CERTIFIED:** Acoustic: ASTM C423 0.65 NRC/SAA 0.66. Test RAL-A15-387 Riverbank Acoustical laboratories. Fire rating: Equivalent to C423 ASTM E-84/CAN ULC S102 Class A.
- CONCEPTION:** S'intègre avec le luminaire Cycle pour améliorer la qualité sonore de votre espace de façon simple et non intrusive. Il est composé d'un matériau acoustique éprouvé qui contribue à absorber les sons nuisibles se reflétant dans une pièce.
- INSTALLATION:** S'installe rapidement et sans outils sur un luminaire Cycle suspendu (vendu séparément).
- STRUCTURE:** Panneau acoustique fait de feutre synthétique rigide, léger et écologique. Fait de fibres de polyéthylène (PET) recyclées et recyclables avec bas COV, sans formaldéhyde, non irritante et inodore.
- COMPATIBILITÉ:** Peut être installé sur une suspension Cycle grandeur 24, 36, 54 (vendu séparément). N'est pas compatible avec le Cycle Layers (4844), murales ou plafonniers (3800). Peut être installé sur un Cycle suspendu jusqu'à 30 degrés d'angle.
- CERTIFIÉ:** Acoustique: ASTM C423: NRC 0.65/SAA 0.66. Test RAL-A15-387 Laboratoires acoustiques Riverbank. Résistance Feu: Équivalent à ASTM E-84/CAN ULC S102 Classe A.



**NOISE REDUCTION**  
Tone is a sound absorbing accessory for the Eureka Cycle designed to reduce unwanted reverberating noises.

**TESTED RESULTS**  
Tested at the renowned Riverbank Acoustical Labs, Tone achieved an Sound Absorption Coefficient ( $\alpha$ ) of 0,67 and an NRC of 0.65<sup>1</sup>. For more information, please refer to Tone Acoustic documentation.

**ACOUSTIC MATERIAL**  
Composed of a proven sound absorbing synthetic felt with a Noise Reduction Coefficient (NRC) of 0.75<sup>2</sup>. Hence 75% of soundwaves hitting the panel will be absorbed.

**SOUND ABSORBER**  
Enhance your existing Cycle luminaire by adding Tone to absorb background chatters and reduce ambient noise without blocking light output.

**FELT SUPPORT**  
Hooks on to the Cycle rings

**SIMPLE & RAPID INSTALLATION**  
Installs without tools onto suspended Eureka Cycle luminaires

**CYCLE LUMINAIRE**  
Add Tone to your existing Cycle 24", 36", 54", 72" (Sold separately). Compatible with suspended Cycle with standard mounting, centered cables (RCA), and centered canopy (RCC).

**SECURE**

Lightweight structure adds only a small weight to the suspended Cycle.

**DURABLE**

Metal reinforced crossbars for a solid and stable structure

**MAINTENANCE**

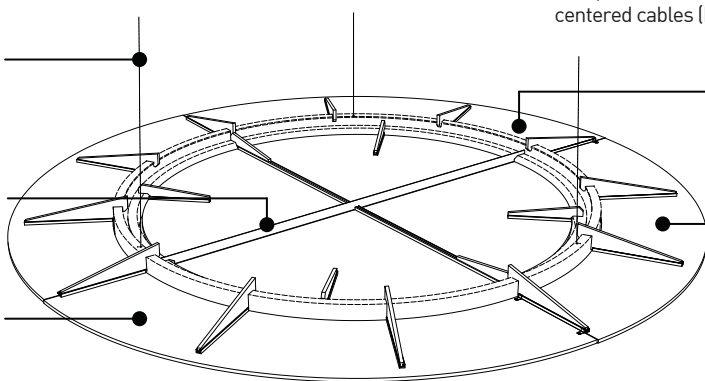
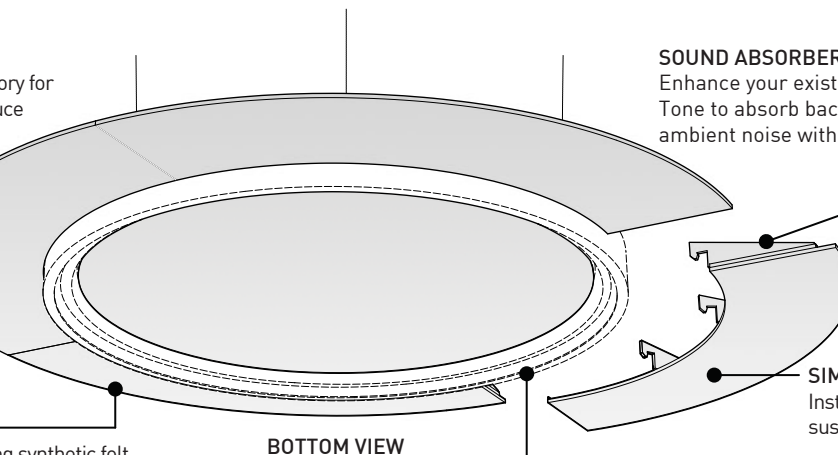
Remove dust and dirt with a soft cloth or sponge and water. For stains, test in a hidden area a solution of carpet or upholstery shampoo. Always use a soft, damp cloth and blot dry.

**SAFE**

Fire Rated ASTM E-84 Class A / CAN ULC S102 Low-VOC, no Formaldehyde Odorless

**ECOLOGICAL**

Custom CNC cut polyester felt panels made from recycled bottles (PET) Panels are also recyclable

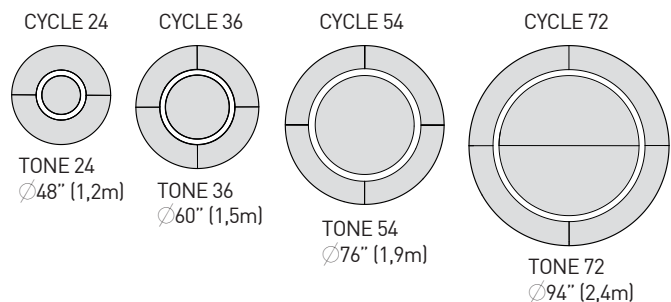
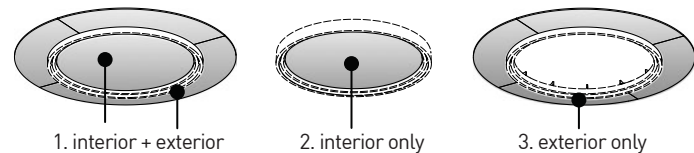


**CUSTOM FIT**

Available to fit on these Cycle sizes:

**TUNE YOUR ABSORPTION:**

Tone is available in three options to adapt to your sound absorption needs:



<sup>1</sup> ASTM C423-09a test report RAL-A15-347 by Riverbank Acoustical Laboratories  
<sup>2</sup> ASTM C423 test report B3493.1 by National Research Council Canada

**CHARACTERISTICS**

	2990-24x	2990-36x	2990-54x	2990-72x
SOUND ABSORPTION ( $A_{eq}$ ) TONE INT.+EXT. (2990ie)	0,74m <sup>2</sup> sabin	1,15 m <sup>2</sup> sabin	1,94 m <sup>2</sup> sabin	3,06 m <sup>2</sup> sabin
SOUND ABSORPTION ( $A_{eq}$ ) TONE INTERIOR (2990i)	0,13 m <sup>2</sup> sabin	0,35 m <sup>2</sup> sabin	0,84 m <sup>2</sup> sabin	1,64 m <sup>2</sup> sabin
SOUND ABSORPTION ( $A_{eq}$ ) TONE EXTERIOR (2990e)	0,61 m <sup>2</sup> sabin	0,80 m <sup>2</sup> sabin	1,09 m <sup>2</sup> sabin	1,42 m <sup>2</sup> sabin
DELIVERED LUMENS <sup>3</sup> BY CYCLE WITH TONE INT.+EXT.	1123lm (4K)	1880lm (4K)	2978lm (4K)	4223lm (4K)
DELIVERED LUMENS <sup>3</sup> BY CYCLE WITH TONE INTERIOR	1169lm (4K)	1945lm (4K)	3168lm (4K)	4306lm (4K)
DELIVERED LUMENS <sup>3</sup> BY CYCLE WITH TONE EXTERIOR	1210lm (4K)	2050lm (4K)	3226lm (4K)	4628lm (4K)
DELIVERED LUMENS <sup>3</sup> BY CYCLE HO WITH TONE INT.+EXT.	2250lm (4K)	3762lm (4K)	5918lm (4K)	8387lm (4K)
DELIVERED LUMENS <sup>3</sup> BY CYCLE HO WITH TONE INTERIOR	2337lm (4K)	3890lm (4K)	6345lm (4K)	8555lm (4K)
DELIVERED LUMENS <sup>3</sup> BY CYCLE HO WITH TONE EXTERIOR	2420lm (4K)	4100lm (4K)	6700lm (4K)	9196lm (4K)
STRUCTURE	Polyester felt with recycled content, Powder coated aluminum extrusion, 54+72 : 18ga powder coated steel crossbar			
LIGHT DISTRIBUTION WITH CYCLE	52% Direct / 48% Indirect			
WARRANTY	1 year			
WEIGHT : TONE INT.+EXT. / TONE+CYCLE	4lbs / Tone+Cycle: 16lbs	6lbs / Tone+Cycle:23lbs	10lbs / Tone+Cycle: 35lbs	19lbs / Tone+Cycle: 52lbs

<sup>3</sup>LIGHT LUMENS PROVIDED BY CYCLE SOLD SEPARATELY



225 de Liège Ouest, Suite #200  
Montréal (QC), Canada H2P 1H4  
Tel : 514.385.3515 Fax : 514.385.4169  
[www.eurekalighting.com](http://www.eurekalighting.com)



2990X-XX



## RÉDUCTION DE BRUITS

Tone est un accessoire d'absorption de son pour notre luminaire Cycle conçu pour réduire des sons réverbérants non désirables.

## MISE À L'ESSAI

Testés au renommé laboratoire acoustique Riverbank, Tone a obtenu un coefficient d'absorption acoustique pondéré ( $\alpha$ ) de 0,67 et un coefficient de réduction du bruit (CRB/NRC) de 0.65<sup>1</sup>. Pour plus d'information veuillez vous référer à la documentation acoustique du Tone.

## MATÉRIAU ACOUSTIQUE

Composé d'un feutre synthétique acoustique rigide éprouvé avec un CRB (NRC) de 0.75<sup>2</sup>. Donc 75% de l'énergie de son qui le rencontre le seront absorbés.

## SÉCURITÉ

Une structure légère qui ajoute un poids minimal à la suspension Cycle.

## DURABLE

Structure de renfort en métal pour assurer la solidité et stabilité.

## ENTRETIEN

Enlever la poussière et la saleté avec un chiffon doux ou une éponge avec de l'eau. Pour les taches, faire un essai dans une zone cachée avec une solution de tapis ou du shampoing pour meubles. Toujours utiliser un chiffon doux, humide et séchez.

## ABSORBE LES SONS

Améliore votre luminaire Cycle existant en ajoutant le Tone. Il permet d'absorber les bruits échos et sons ambiants sans bloquer de lumière.

## SUPPORTS EN FEUTRE

S'accrochent sur l'anneau du Cycle.

## INSTALLATION SIMPLE & RAPIDE

S'installe sans outils sur un luminaire Cycle suspendu.

## LUMINAIRE CYCLE

Ajouter le Tone sur votre Cycle existant 24", 36", 54" 72" (vendu séparément). Compatible avec Cycle suspendu avec câbles standards, Câbles centrés RCA & pavillon centré RCC.

VUE DU DESSOUS

VUE DU DESSUS

## SÉCURITAIRE

Résistance au feu ASTM E-84 Classe A / CAN ULC S102 Bas COV, sans Formaldéhyde, sans odeur

## ÉCOLOGIQUE

Panneaux de polyester fait de bouteilles PET recyclés et recyclables, découpés sur mesure au CNC.

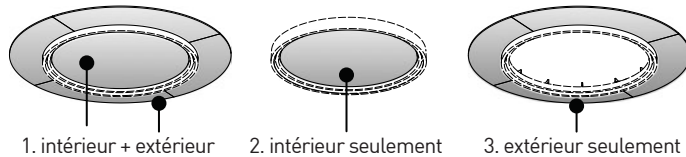


## TAILLÉ SUR MESURE

Disponible pour ces grandeurs de Cycle:

## CALIBRER VOTRE ABSORPTION:

Tone est disponible en 3 versions pour s'adapter à vos besoins:

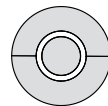


1. intérieur + extérieur

2. intérieur seulement

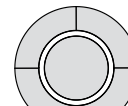
3. extérieur seulement

CYCLE 24



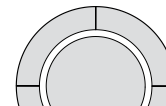
TONE 24  
Ø48" (1,2m)

CYCLE 36



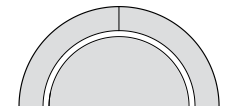
TONE 36  
Ø60" (1,5m)

CYCLE 54



TONE 54  
Ø76" (1,9m)

CYCLE 72



TONE 72  
Ø94" (2,4m)

<sup>1</sup> ASTM C423-09a rapport d'essai RAL-A15-347 by laboratoire acoustique Riverbank  
<sup>2</sup> ASTM C423 rapport d'essai B3493.1 par le Conseil national de recherches Canada

## CARACTÉRISTIQUES

	2990-24x	2990-36x	2990-54x	2990-72x
ABSORPTION ACOUSTIQUE ( $A_{eq}$ ) TONE INT.+EXT. (2990-ie)	0,74m <sup>2</sup> sabin	1,15 m <sup>2</sup> sabin	1,94 m <sup>2</sup> sabin	3,06 m <sup>2</sup> sabin
ABSORPTION ACOUSTIQUE ( $A_{eq}$ ) TONE INTÉRIEUR (2990-i)	0,13 m <sup>2</sup> sabin	0,35 m <sup>2</sup> sabin	0,84 m <sup>2</sup> sabin	1,64 m <sup>2</sup> sabin
ABSORPTION ACOUSTIQUE ( $A_{eq}$ ) TONE EXTÉRIEUR (2990-e)	0,61 m <sup>2</sup> sabin	0,80 m <sup>2</sup> sabin	1,09 m <sup>2</sup> sabin	1,42 m <sup>2</sup> sabin
LUMENS (LIVRÉS) <sup>3</sup> PAR CYCLE AVEC TONE INT.+EXT.	1123lm (4K)	1880lm (4K)	2978lm (4K)	4223lm (4K)
LUMENS (LIVRÉS) <sup>3</sup> PAR CYCLE AVEC TONE INTÉRIEUR	1169lm (4K)	1945lm (4K)	3168lm (4K)	4306lm (4K)
LUMENS (LIVRÉS) <sup>3</sup> PAR CYCLE AVEC TONE EXTÉRIEUR	1210lm (4K)	2050lm (4K)	3226lm (4K)	4628lm (4K)
LUMENS (LIVRÉS) <sup>3</sup> PAR CYCLE HO AVEC TONE INT.+EXT.	2250lm (4K)	3762lm (4K)	5918lm (4K)	8387lm (4K)
LUMENS (LIVRÉS) <sup>3</sup> PAR CYCLE HO AVEC TONE INTÉRIEUR	2337lm (4K)	3890lm (4K)	6345lm (4K)	8555lm (4K)
LUMENS (LIVRÉS) <sup>3</sup> PAR CYCLE HO AVEC TONE EXTÉRIEUR	2420lm (4K)	4100lm (4K)	6700lm (4K)	9196lm (4K)
STRUCTURE	50% feutre polyester recyclé, renforcements en aluminium extrudé et acier 18ga revêtu de peinture électrostatique			
DISTRIBUTION LUMINEUSE avec le CYCLE	52% Direct / 48% Indirect			
GARANTIE	1 an			
POIDS : TONE INT.+EXT. / TONE+CYCLE	4lb / Tone+Cycle: 16lb	6lb / Tone+Cycle: 23lb	10lb / Tone+Cycle: 35lb	19lb / Tone+Cycle: 52lb

<sup>3</sup>LUMENS FOURNIS PAR LE CYCLE VENDU SÉPARÉMENT.



225 de Liège Ouest, Suite #200  
Montréal (QC), Canada H2P 1H4  
Tél : 514.385.3515 Fax : 514.385.4169  
[www.eurekalighting.com](http://www.eurekalighting.com)



2990X-XX