

SCOUT 4048

QUICKSHIP

MAXIMUM 20 UNITS / MAXIMUM 20 UNITÉS

PROJECT PROJET

SPEC TYPE

NOTES



FINISH FINI



BLKE

WHE

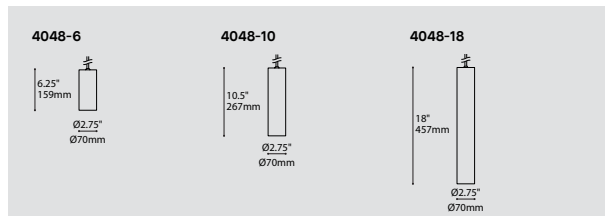
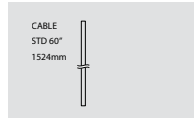
OVERALL HEIGHT HAUTEUR HORS TOUT

	LED 0.50" CANOPY
MOUNTING	2471C
CABLE & 4048-6	69.70"
CABLE & 4048-10	73.95"
CABLE & 4048-18	81.45"

MOUNTING OPTIONS OPTIONS DE MONTAGE



STEM OR CABLE OPTION OPTIONS DE TIGE OU CABLE



ORDERING SPECIFICATION SPÉCIFICATION DE COMMANDE

CODE

QUICKSHIP

QS

QS QUICKSHIP

MODEL MODÈLE

4048-6 SCOUT 6"
4048-10 SCOUT 10"
4048-18 SCOUT 18"

LIGHT SOURCE SOURCE LUMINEUSE

LED REGULAR OUTPUT
LED.HO HIGH OUTPUT

COLOR TEMPERATURE TEMPÉRATURE DE COULEUR

30 3000K
35 3500K
40 4000K

COLOR RENDERING INDEX (CRI) INDICE DE RENDU DE COULEUR (IRC)

80 80+ CRI

80

VOLTAGE VOLTAGE

120V 120 VOLT
277V 277 VOLT

DIMMING OPTION OPTION DE GRADATION

DV 0-10V DIMMING (120V-277V)
DP PHASE DIMMING (120V ONLY)
LED DIMMING DRIVER IS STANDARD IN THIS PRODUCT. PLEASE SPECIFY YOUR DIMMING TYPE

BEAM ANGLE ANGLE DE FAISCEAU

NA NARROW (24°)
ME MEDIUM (45°)

OPTICAL ACCESSORIES ACCESSOIRES OPTIQUES

CLR CLEAR GLASS LENS
FRO FROSTED GLASS LENS
HON HONEYCOMB LOUVER
SOL SOLITE SOFTENING LENS

CABLE CABLE

C

C* BLACK OR WHITE CABLE, FIELD ADJUSTABLE

*FOR WHITE STRUCTURE: WHITE CABLE, FOR OTHER STRUCTURE FINISH: BLACK CABLE

CABLE LENGTH LONGUEUR DE CABLE

60 60" CABLE (STD LENGTH)
** CUSTOM CABLE LENGTH (PLEASE SPECIFY)
FOR OVERALL LENGTH, PLEASE CONTACT YOUR EUREKA REPRESENTATIVE

MOUNTING MONTAGE

RC

RC ROUND CANOPY / PAVILLON ROND
SCREWLESS 0.5" CANOPY (2471C)

CANOPY FINISH FINI PAVILLON

BLKE BLACK FINE TEXTURE
WHE WHITE FINE TEXTURE

STRUCTURE FINISH FINI STRUCTURE

BLKE BLACK FINE TEXTURE
WHE WHITE FINE TEXTURE

BAFFLE FINISH FINI DÉFLECTEUR

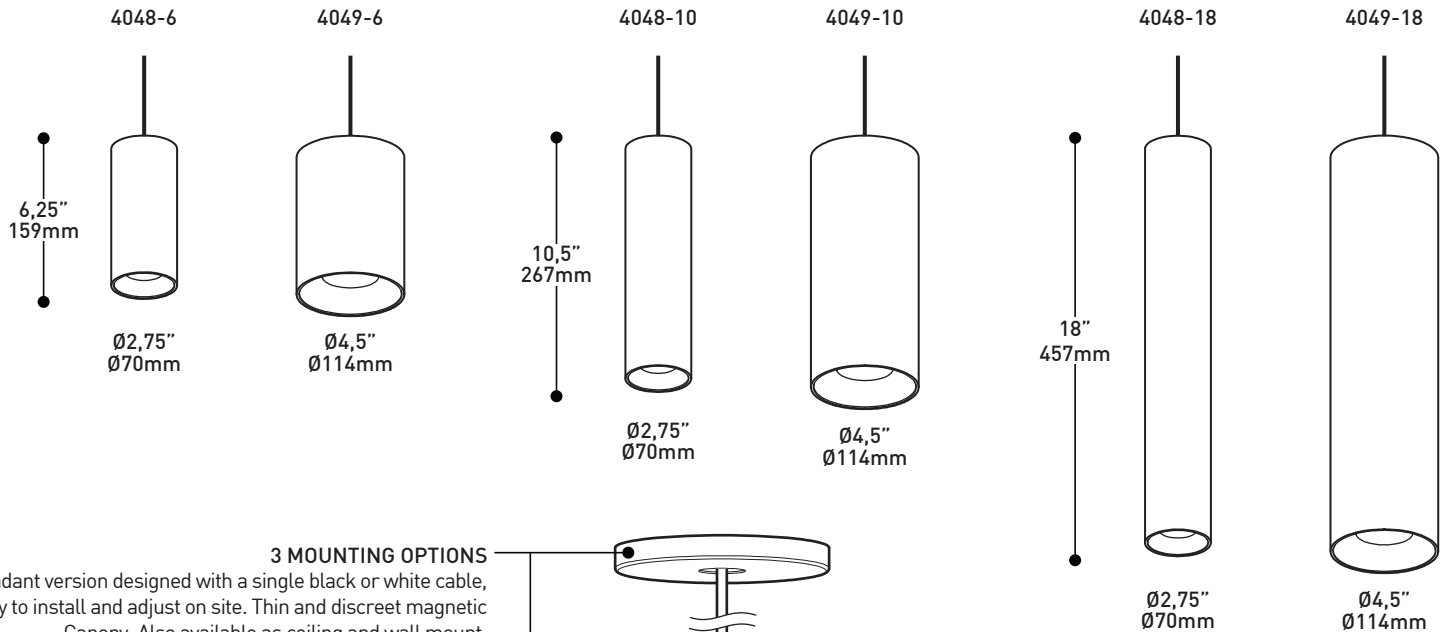
BLKE BLACK FINE TEXTURE
WHE WHITE FINE TEXTURE

ACCESSORY ACCESSOIRE

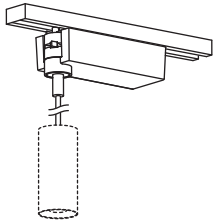
3983 DEEP JUNCTION BOX (PROVIDED FOR 4048-6 WITH CANOPY)



SPECIFICATION



3 MOUNTING OPTIONS
Pendant version designed with a single black or white cable, easy to install and adjust on site. Thin and discreet magnetic Canopy. Also available as ceiling and wall mount.



Available on track, on a small track adaptor box with integrated LED Driver.

6 FORMATS & 5 FINISHES
Machined aluminum cylindrical structure, offered in textured black, white, light gray, navy blue or pale green finish.

2 BAFFLE FINISHES
White or black, two options to fit your needs.

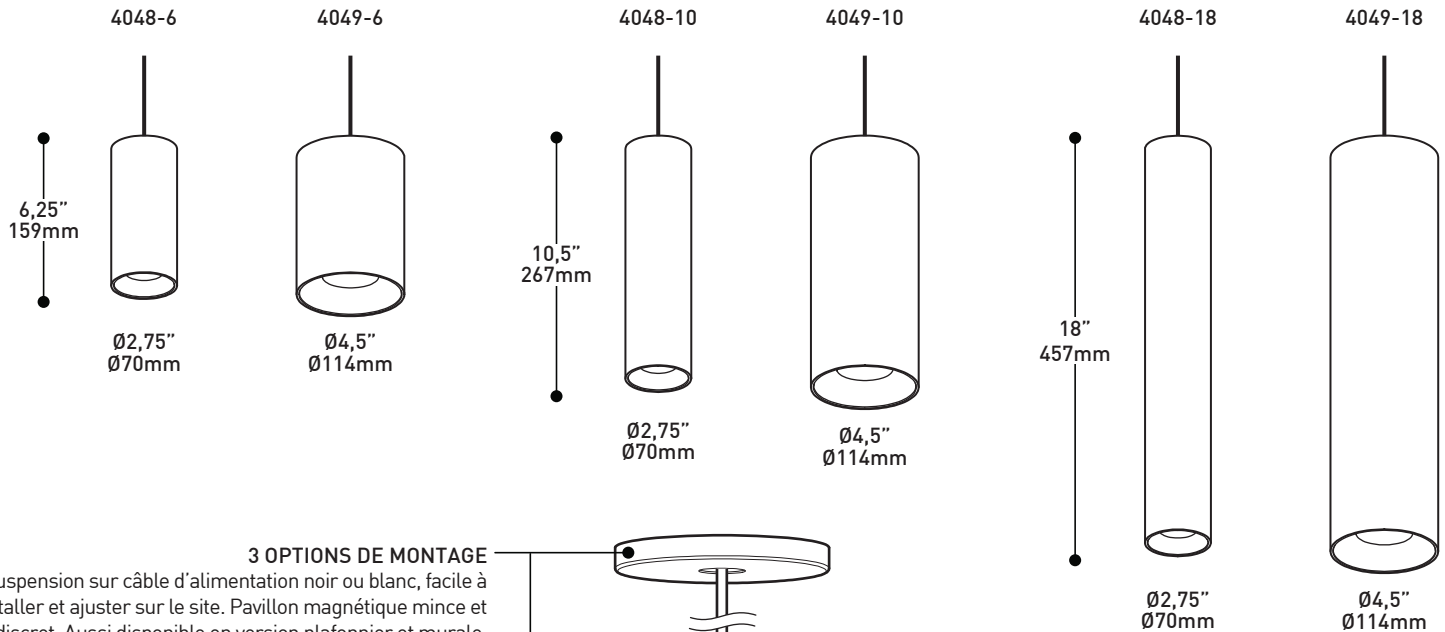
2 DIMMING TYPE
Standard phase dimming (DP) or 0-10V dimming (DV).
Integrated LED Driver (404x-10 et 404x-18).
Deep junction box (3983) included (404x-6).

2 OUTPUTS & 3 CCT
Extruded aluminum heatsink designed to efficiently offer regular and high output.

REFLECTORS & 3 OPTICAL ACCESSORIES
Narrow, medium or wide (xx49 only) beam angle reflector.
Choice of optical accessories: Clear lens, frosted lens or honeycomb louver.

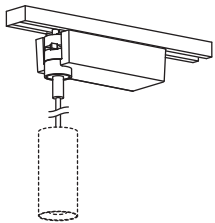
SPECIFICATIONS

	4048-xx (Ø2,75"/Ø70mm tube)	4049-xx (Ø4,5"/Ø114mm tube)
LIGHT SOURCE	COB LED REG (regular) or HO (high output), UL Recognized	COB LED REG (regular) or HO (high output), UL Recognized
TOTAL WATTAGE	REG 9,5W - HO 13,6W	REG 13,6W - HO 20W
DELIVERED LUMENS	1051 lm (REG, 4000K, CLR), 1430 lm (HO, 4000K, CLR)	1394 lm (REG, 4000K, CLR), 1914lm (HO, 4000K, CLR)
CRI	80+ CRI or 90+ CRI	
CCT	2700K, 3000K, 3500K or 4000K 3-step MacAdam ellipse binning	
STRUCTURE	Machined aluminum tube Ø2,75"/Ø70mm	Machined aluminum tube Ø4,5"/Ø114mm
HEATSINK	Extruded aluminum with black anodized finish	
RÉFLECTOR	Polycarbonate reflector, beam angles : 24° or 45° (FWHM)	Beam angles : 28°, 48° or 64° (FWHM)
OPTICAL ACCESSORIES	Clear lens, frosted lens or honeycomb louver	
LED DRIVER	Constant current 250mA or 350mA, UL Recognized	Constant current 350mA or 500mA, UL Recognized
DIMMING (VOLTAGE)	Phase dimming (DP) 120V or 0-10V dimming (DV) 120-277V	
WARRANTY	5 years	



3 OPTIONS DE MONTAGE

Suspension sur câble d'alimentation noir ou blanc, facile à installer et ajuster sur le site. Pavillon magnétique mince et discret. Aussi disponible en version plafonnier et murale.



Disponible sur rail, sur une boîte minimaliste avec unité d'alimentation DEL intégrée.

6 FORMATS & 5 FINIS OFFERTS

Structure cylindrique en aluminium usiné, disponible avec finition architecturale finement texturée noire, grise pâle, blanche, bleue marine ou verte pâle.

2 FINIS DE DÉFLECTEUR

Offert en blanc ou noir, deux options pour tous vos besoins.

2 TYPES DE GRADATION

Gradation de type phase (DP) ou 0-10V (DV). Unité d'alimentation intégrée (modèles 404x-10 et 404x-18). Boîte de jonction octogonale profonde 3983 incluse (modèle 404x-6).

2 PUISSANCES & 3 TEMPÉRATURES DE COULEUR

Dissipateur thermique extrudé en aluminium efficace permettant d'offrir deux puissances différentes.

RÉFLECTEURS & 3 ACCESSOIRES OPTIQUES

Réflecteurs offrant un faisceau lumineux étroit, moyen ou large (xx49 seulement). Choix d'accessoires optiques : lentille claire, lentille givrée ou grille en nid d'abeille.

SPÉCIFICATIONS

SOURCE LUMINEUSE
PUISSANCE TOTALE
LUMENS RÉELS

IRC

CCT

STRUCTURE

RADIATEUR

RÉFLECTEUR

ACCESSOIRES OPTIQUES

UNITÉ D'ALIMENTATION

GRADATION (VOLTAGE)

GARANTIE

4048-xx (tube de Ø2,75"/Ø70mm)

DEL COB REG (régulier) ou HO (haute puissance), Reconnu UL

REG 9,5W - HO 13,6W

1051 lm (REG, 4000K, CLR), 1430 lm (HO, 4000K, CLR)

80+ IRC ou 90+ IRC

2700K, 3000K, 3500K ou 4000K 3 ellipses MacAdam

Tube en aluminium usiné de Ø2,75"/Ø70mm

Aluminium extrudé fini noir anodisé

Réflecteur en polycarbonate, angles de faisceaux : 24° ou 45° (FWHM)

Lentille claire, lentille givrée ou grille en nid d'abeille

Courant constant 250mA ou 350mA, reconnu UL

Gradation de type phase (DP) 120V ou gradation 0-10V (DV) 120-277V

5 ans

4049-xx (tube de Ø4,5"/Ø114mm)

DEL COB REG (régulier) ou HO (haute puissance), Reconnu UL

REG 13,6W - HO 20W

1394 lm (REG, 4000K, CLR), 1914lm (HO, 4000K, CLR)

80+ IRC ou 90+ IRC

Tube en aluminium usiné de Ø4,5"/Ø114mm

Angles de faisceaux : 28°, 48° ou 64° (FWHM)

Courant constant 350mA ou 500mA, reconnu UL