

ARC B 10095B

PROJECT PROJÉT
SPEC TYPE
NOTES

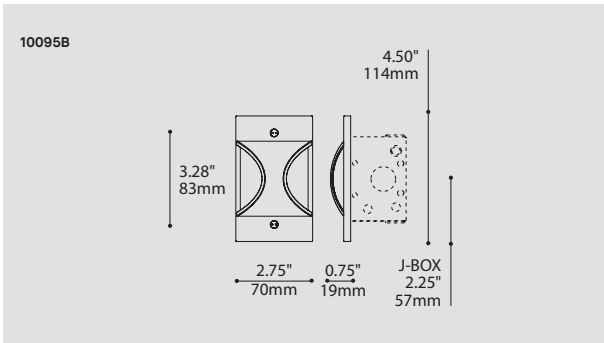


OPTIONS



SAA

WHE



ORDERING SPECIFICATION	SPÉCIFICATION DE COMMANDE	CODE
MODEL MODÈLE	10095B ARC B	10095B
LIGHT SOURCE SOURCE LUMINEUSE	(WATTAGE, LAMP TYPE) LED.1 1W, LED LED.2 2W, LED	
COLOR TEMPERATURE TEMPÉRATURE DE COULEUR	30 3000K 35 3500K 40 4000K	
VOLTAGE VOLTAGE	120V 120 VOLT 277V 277 VOLT	
STRUCTURE FINISH FINI STRUCTURE	BLKE BLACK FINE TEXTURE WHE WHITE FINE TEXTURE SAA SATIN ALUMINIUM ANODIZED	

PRODUCT CHARACTERISTICS CARACTÉRISTIQUES DU PRODUIT



DESIGN:	Perfect for corridors, stairs and stairwells. Fits in a 2.00" x 3.00" outlet box.
LIGHT SOURCE:	1W and 2W LED available.
STRUCTURE:	Machined aluminum, die-stamped steel and die-cut silicone gasket.
OPTIC:	Translucent white pressed glass.
CERTIFIED:	CSA Listed to US and Canadian safety standards; 25°C ambient and wet-locations.
CONCEPTION:	Idéal pour les couloirs, marches et cages d'escalier. Convient aux boîtes de jonction 2.00" x 3.00".
SOURCE LUMINEUSE:	DEL 1W et 2W offertes.
STRUCTURE:	Aluminium usiné, acier découpé et plié et joint en silicone estampillé.
OPTIQUE:	Verre pressé blanc translucide.
CERTIFIÉ:	Homologué CSA aux standards UL Canada et É.-U. - Température ambiante 25°C et emplacements mouillés.