

# ECLIPSE 10293

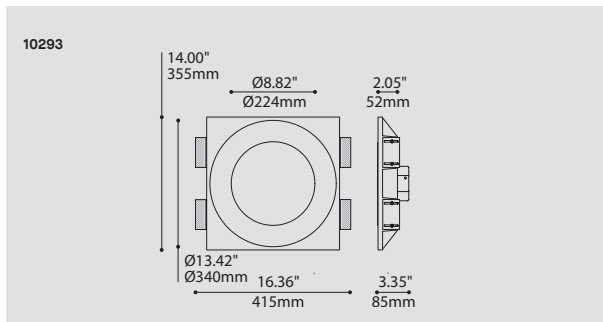
PROJECT PROJÉT
SPEC TYPE
NOTES



## OPTIONS



10293-MIR



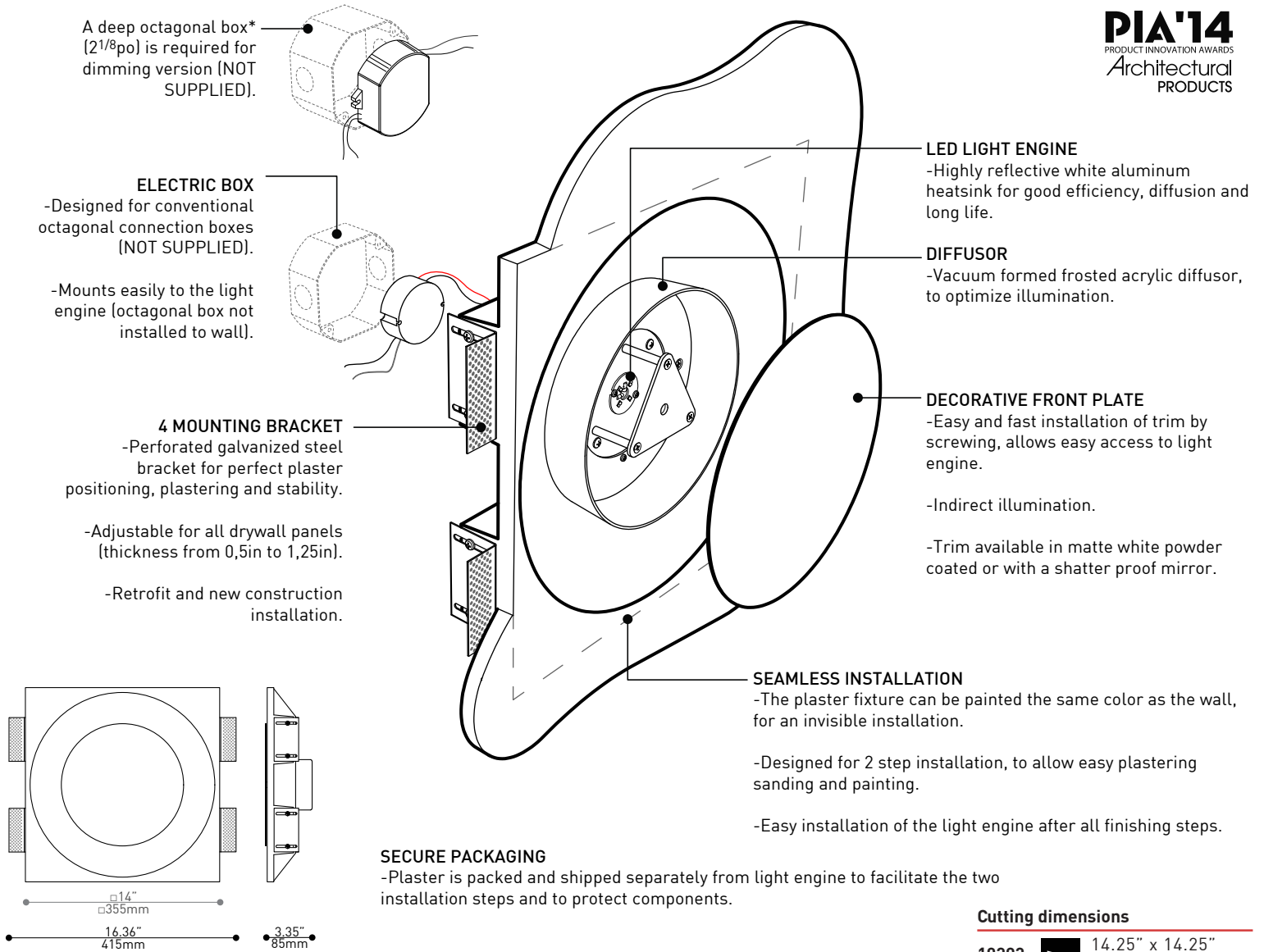
ORDERING SPECIFICATION	SPÉCIFICATION DE COMMANDE	CODE
<b>MODEL</b> MODÈLE		<b>10293</b>
<b>10293</b>	ECLIPSE	
<b>LIGHT SOURCE</b> SOURCE LUMINEUSE		<b>LED.8</b>
(WATTAGE, LAMP TYPE, OTHER INFO)		
<b>LED.8</b>	8W, LED	
<b>COLOR TEMPERATURE</b> TEMPÉRATURE DE COULEUR		
<b>30</b>	3000K	
<b>35</b>	3500K	
<b>40</b>	4000K	
<b>VOLTAGE</b> VOLTAGE		
<b>120V</b>	120 VOLT	
<b>277V</b>	277 VOLT	
<b>DIMMING OPTION</b> OPTION DE GRADATION		
<b>DP</b>	PHASE DIMMING (120 ONLY)*	
<b>DV</b>	0-10V DIMMING (120-277V)*	
	*SEE REFERENCE SECTION PAGE <?>	
<b>DECORATIVE PLATE FINISH</b> FINI PLAQUE DÉCORATIVE		
<b>WH</b>	WHITE	
<b>MIR</b>	MIRROR	

## PRODUCT CHARACTERISTICS CARACTÉRISTIQUES DU PRODUIT



14.25" x 14.25" (362mm x 362mm)

<b>DESIGN:</b>	Paintable to match the color of your wall or your ceiling, this recessed luminaire is designed to be fully integrated to your environment. The parabolic molded plaster shape and 8W LED light engine provide indirect lighting and create a sleek and dynamic look. The flat finishing plate is available in white or with a shatterproof mirror.
<b>INSTALLATION:</b>	Designed to fit standard wall depth (3.50") and to accommodate wall panel thickness from 0.50" to 1.25". Can also be installed in ceilings.
<b>LIGHT SOURCE:</b>	8W LED available.
<b>STRUCTURE:</b>	Reinforced gypsum plaster with adjustable installation brackets for flexible installation. Light engine and connection box are fully accessible after installation.
<b>CERTIFIED:</b>	c-CSA-us
<b>CONCEPTION:</b>	Peint de la couleur de votre mur ou de votre plafond, ce luminaire encastré est conçu pour s'intégrer complètement à votre environnement. La forme parabolique moulée en plâtre et le module d'éclairage DEL de 8W procurent un éclairage indirect et crée un style épuré et dynamique. La plaque frontale décorative est offerte en blanc ou avec un miroir incassable.
<b>INSTALLATION:</b>	Conçu pour s'intégrer aux murs d'épaisseur standard (3.50") et s'adapter aux panneaux de gypse de 0.50" à 1.25" d'épaisseur. S'installe également au plafond.
<b>SOURCE LUMINEUSE:</b>	DEL 8W offerte.
<b>STRUCTURE:</b>	Plâtre renforcé avec des supports d'installation ajustables pour une installation flexible. Module d'éclairage DEL et boîte de connexion entièrement accessibles suite à l'installation.
<b>CERTIFIÉ:</b>	c-CSA-us



## SPÉCIFICATIONS

**LIGHT SOURCE**  
**MODULE**  
**LUMENS (ESTIMATED)**  
**CRI**  
**ROHS**  
**CCT**  
**VOLTAGE**  
**DRIVER**  
**DIMMING**  
**LM-79**  
**MOUNTING**  
**STRUCTURE**  
**THERMAL MANAGEMENT**  
**WARRANTY**

## 8W LED

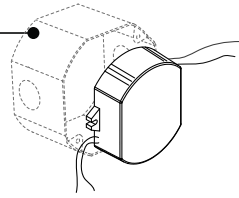
8W LED Nichia  
LED Light engine with integrated junction box and heatsink  
340 lm (4000K)  
80 CRI (typical)  
Compliant  
3-step MacAdam Ellipse  
120V  
Constant current driver 700mA, UL Recognized  
N / A  
On request  
Recessed fully integrated  
Plaster  
Heatsink fully integrated with light engine  
5 years for LED and driver system

## 8W LED DIMMING

Constant current driver 700mA, UL Recognized  
Phase Dimming

\*RECOMMENDED IBERVILLE MODELS : BC 54171-K, BC 54171-L, BC 54171-LA

Une boîte octogonale profonde (21<sup>8</sup>/<sub>16</sub>in) est requise pour la version gradation\*.



**BOITE ELECTRIQUE**

-Conçu pour les boîtes de connexion octogonales conventionnelles (NON-FOURNIE).



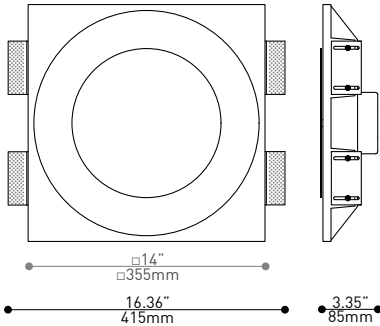
-Se fixe facilement au module d'éclairage (boîte détachée du mur).

**4 SUPPORTS DE MONTAGE**

-Support en acier galvanisé perforé pour un positionnement parfait et stable suite au plâtrage.

-Ajustable pour tous les panneaux de gypse (épaisseur de 0,5po. à 1,25po.)

-Installation pour rénovation ou nouvelle construction.



**MODULE D'ÉCLAIRAGE DEL**

-Radiateur d'aluminium blanc réfléchissant, pour une grande efficacité, diffusion et durabilité des DEL.

**DIFFUSEUR**

-Diffuseur en polymère thermoformé givré qui optimise l'illumination.

**PLAQUE FRONTALE DÉCORATIVE**

-Installation simple et rapide de la plaque frontale par vissage, permettant un accès facile au module d'éclairage DEL.

-Éclairage indirect.

-Garniture disponible en blanc mat ou avec un miroir incassable.

**MONTAGE INVISIBLE**

-Le luminaire moulé en plâtre se peint de la même couleur que le mur, pour une installation imperceptible.


-Conçu pour une installation en 2 étapes, pour permettre d'effectuer facilement le plâtrage, le sablage et la peinture.

-Installation facile du module d'éclairage DEL après toutes les étapes de finition du mur.

**EMBALLAGE SÉCURISÉ**

-Le plâtre est emballé et livré séparément du module d'éclairage, pour faciliter les étapes d'installation distinctes et assurer la protection des composants.

**Dimensions de l'ouverture**

**10293**  14.25" x 14.25"  
362mm x 362mm

## SPÉCIFICATIONS

SOURCE LUMINEUSE  
MODULE  
LUMENS (ESTIMÉ)  
CRI  
ROHS  
CCT  
VOLTAGE  
PILOTE  
GRADATION  
LM-79  
OPTION DE MONTAGE  
STRUCTURE  
GESTION DE LA CHALEUR  
GARANTIE

## 8W DEL

8W DEL Nichia  
Module d'éclairage DEL  
340 lm (4000K)  
80 CRI (typique)  
Compliant  
3-step MacAdam Ellipse  
120V  
Pilote à courant constant 700mA, Reconnu par UL  
N / A  
Sur demande  
Encastré complètement intégré  
Plâtre  
Radiateur intégré au module d'éclairage  
5 ans pour les DEL et le pilote

## 8W DEL AVEC GRADATION

Pilote à courant constant 700mA, Reconnu par UL  
Gradation "Phase Dimming"

\*MODÈLES IBERVILLE RECOMMANDÉS : BC 54171-K, BC 54171-L, BC 54171-LA