

LINE 10802

PROJECT PROJÉT
SPEC TYPE
NOTES

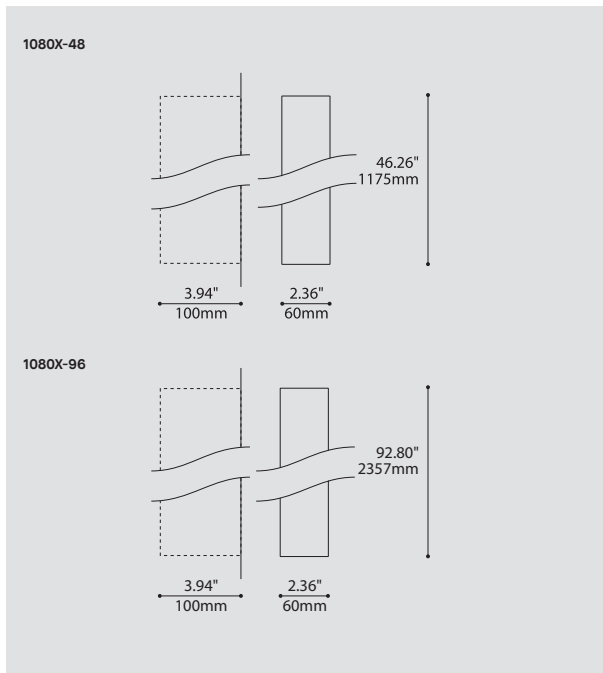


FAMILY FAMILLE



10802 (WALL RECESSED)

74802



ORDERING SPECIFICATION	SPÉCIFICATION DE COMMANDE	CODE
MODEL MODÈLE	10802 LINE LED	10802
LUMINAIRE LENGTH LONGUEUR DU LUMINAIRE	48 48" 96 96"	
LIGHT SOURCE SOURCE LUMINEUSE	(WATTAGE, LAMP TYPE) 10802-48 LED REGULAR OUTPUT LED.HO HIGH OUTPUT 10802-96 LED REGULAR OUTPUT LED.HO HIGH OUTPUT	
COLOR TEMPERATURE TEMPÉRATURE DE COULEUR	30 3000K 35 3500K 40 4000K	
VOLTAGE VOLTAGE	120V 120 VOLT 277V 277 VOLT	
DIMMING OPTION OPTION DE GRADATION	DV 0-10V DIMMING (120-277V) DP PHASE DIMMING (120V ONLY)	
STRUCTURE FINISH FINI STRUCTURE	WH WHITE	WH
DIFFUSER FINISH FINI DIFFUSEUR	WH WHITE	WH

PRODUCT CHARACTERISTICS CARACTÉRISTIQUES DU PRODUIT



DESIGN: High performance in a discreet, small aperture recessed linear fixture.

INSTALLATION: Easy to install, flush and trimless wall and ceiling recessed mounting.

LIGHT SOURCE: LED as well as T5 available. Dimming and integral EM (Fluorescent only) available.

STRUCTURE: Die-formed steel fittings high reflectance white polyester powder coat finish.

REFLECTOR: Precisely engineered high-efficiency specular aluminum (10801) or standard high reflectance white steel (10800 & 10802).

DIFFUSER: Extruded high performance custom blended PMMA (10800 & 10801) and with added holographic diffuser (10802).

CERTIFIED: c-CSA-us, c-UL-us

CONCEPTION: Encastré linéaire discret avec ouverture étroite offrant une grande performance

INSTALLATION: S'installe facilement et simplement de niveau avec le plafond ou le mur

SOURCE LUMINEUSE: DEL 18W et fluorescents T5 et HO; ballasts à gradation et d'urgence (fluorescent seulement) disponibles

STRUCTURE: Pièces d'acier découpées et pliées avec peinture électrostatique blanche très réfléchissante

RÉFLECTEUR: Aluminium spéculaire et précis (10801) ou acier blanc très réfléchissant standard (10800 et 10802)

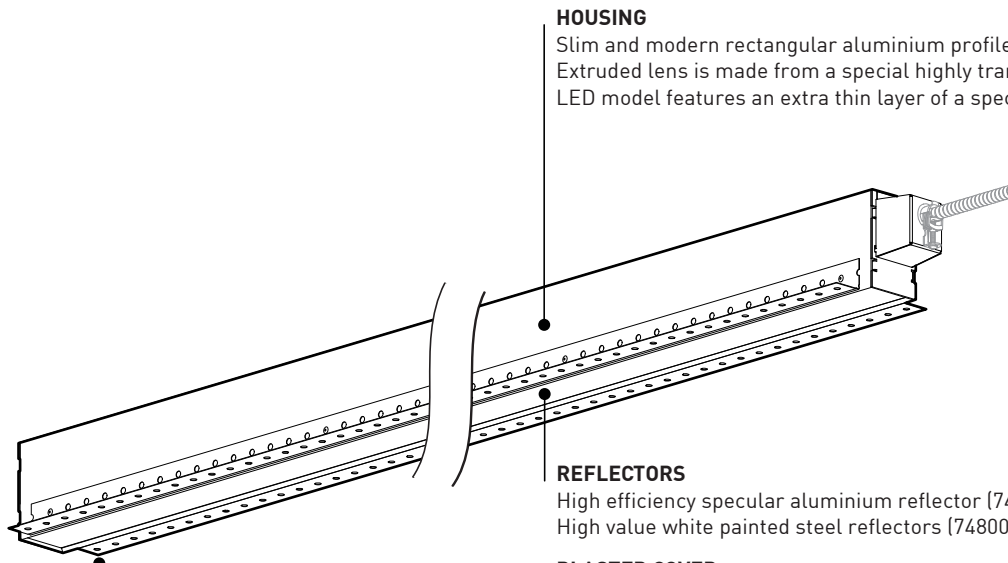
DIFFUSEUR: PMMA haute performance extrudé (10800 et 10801) et avec l'ajout d'un diffuseur holographique (10802)

CERTIFIÉ: c-CSA-us, c-UL-us

Hole Cut Dimensions

1080x-96

2.5" x 93"
64mm x 2362mm



HOUSING

Slim and modern rectangular aluminium profile
Extruded lens is made from a special highly transmissive blend of frosted acrylic
LED model features an extra thin layer of a specialized microtextured diffuser

REFLECTORS

High efficiency specular aluminium reflector (74801), system performance as high as 78%
High value white painted steel reflectors (74800)

PLASTER COVER

Cardboard insert protects lens while plastering and sanding

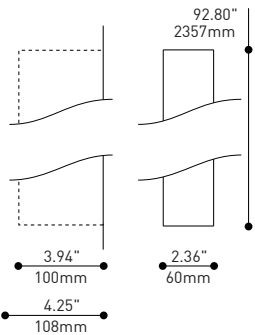
LIGHT SOURCES

Energy efficient light sources available: T5, T5HO, LED

MOUNTING BRACKETS

Galvanized steel corner bead brackets ideal for good plaster filling
Easy "fire and forget" installation through any drywall thicknesses

1080X-96



SPECIFICATIONS

	10800 / 10801	10802
LIGHT SOURCE	1 x T5 / T5HO	96 x NICHIA LED
LIGHT DISTRIBUTION	Direct	
LUMENS (DELIVERED)		2537 lm (REG) or 3626 lm (HO)
SYSTEM WATTAGE	~60W (T5) - ~162W (T5HO)	~34W (REG) - ~53W (HO)
HOUSING	Extruded white powder coated aluminium (0.075" nominal)	
ENDCAPS	Die-formed white powder coated 14 Ga steel (0.075" nominal)	
INNER BRACKETS	Die-formed sheet steel (20 Ga to 14 Ga)	
REFLECTOR	Die-formed white powder coated 20 Ga steel / 24 Ga specular aluminium	White powder coated 20 Ga steel
OPTICS	Extruded frosted PMMA 0.080"	Extruded PMMA 0.080" + microdiffusing layer (0.020")
VOLTAGE	120V-277V, 347V	120V or 277V
DIMMING	Advance Mark 7 (T5), Mark 10 (T5HO) or Lutron	Phase (DP) or 0-10V (DV) Dimming
EMERGENCY	IOTA ISL-54 (1 Lamp 28w/54w)	
WARRANTY	1 year	5 years



225 de Liège Ouest, Suite #200
Montréal (QC), Canada H2P 1H4
Tel : 514.385.3515 Fax : 514.385.4169
www.eurekalinghting.com

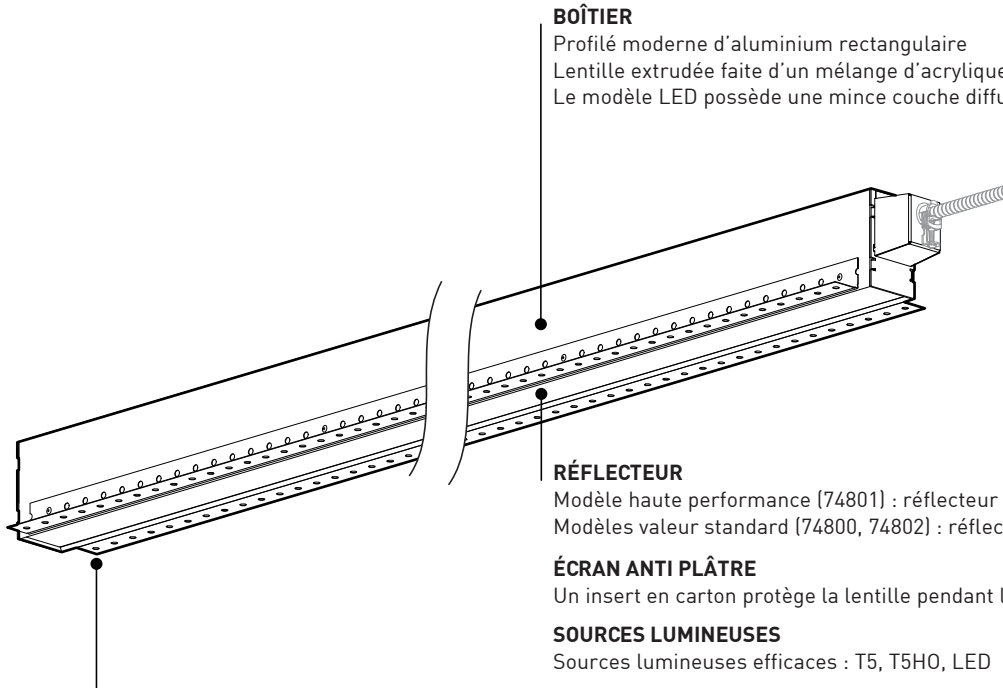


10800 | 10801 | 10802

Dimensions de l'ouverture

1080x-96

2.5" x 93"
64mm x 2362mm



BOÎTIER

Profilé moderne d'aluminium rectangulaire
Lentille extrudée faite d'un mélange d'acrylique givré à haute transmissivité lumineuse
Le modèle LED possède une mince couche diffusante microtexturée supplémentaire

RÉFLECTEUR

Modèle haute performance (74801) : réflecteur en aluminium poli miroir (efficacité 78%)
Modèles valeur standard (74800, 74802) : réflecteur en acier peint blanc

ÉCRAN ANTI PLÂTRE

Un insert en carton protège la lentille pendant le plâtrage et le sablage

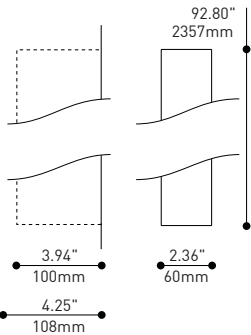
SOURCES LUMINEUSES

Sources lumineuses efficaces : T5, T5HO, LED

HARNAIS DE MONTAGE

Coins métalliques en acier galvanisé permettant une excellente imprégnation de plâtre
Installation sans souci, par vissage direct à travers le mur, peu importe l'épaisseur de gypse

1080X-96



SPECIFICATIONS

	10800 / 10801	10802
SOURCE LUMINEUSE	2 x T5 / T5HO	96 x NICHIA LED
DISTRIBUTION LUMINEUSE	Directe	
LUMENS (LIVRÉS)		2537 lm (REG) or 3626 lm (HO)
CONSOMMATION TOTALE	~60W (T5) - ~162W (T5HO)	~34W (REG) - ~53W (HO)
BOÎTIER	Aluminium extrudé (2mm nominal) et peinture électrostatique blanche	
EMBOUTS	Acier en feuille formé par pliage et peinture électrostatique 14 Ga (2mm nominal)	
PIÈCES INTERNES	Acier en feuille formé par pliage (épaisseur variables, de 20 à 14 Ga)	
RÉFLECTEURS	Métal en feuille plié (Acier peint blanc 20 Ga / Aluminium 24 Ga miroir)	Acier peint blanc 20 Ga
LENTILLE	Acrylique givré extrudé (2mm nominal)	Acrylique extrudé (2mm) + sous diffuseur fin (0.5mm)
VOLTAGE	120V-277V, 347V	120V ou 277V
GRADATION	Advance Mark 7 (T5), Mark 10 (T5HO), ou Lutron	Gradation phase (DP) ou 0-10V (DV)
ÉQUIPEMENT D'URGENCE	IOTA ISL-54 (1 Lampe 28w/54w)	N/A
GARANTIE	1 an	5 ans