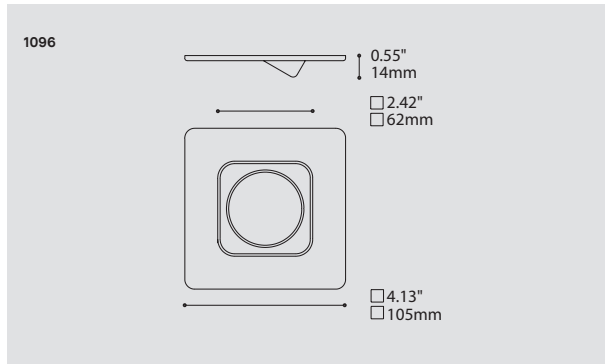


1096

PROJECT PROJET

SPEC TYPE

NOTES



ORDERING SPECIFICATION SPÉCIFICATION DE COMMANDE

CODE

A complete unit consists of a trim (A) and a housing (B) selected according to light source, using the matrix below.

(A) TRIM ORDERING COMMANDE ENCASTRÉ

MODEL MODÈLE	1096
1096	DIRECTIONAL SQUARE TRIM

STRUCTURE FINISH FINI STRUCTURE

SC	SATIN CHROME
WH	WHITE

(B) HOUSING ORDERING COMMANDE BOÎTIER

HOUSINGS BOÎTIERS	

Select housing code in matrix below based on light source, voltage options and housing type

PRODUCT CHARACTERISTICS CARACTÉRISTIQUES DU PRODUIT



DESIGN:	Retro styled directional square trim with a flush lamp and square gimbal.
INSTALLATION:	Functions with remodeling, new construction or air-tight insulated ceiling housings (sold separately).
LIGHT SOURCE:	MR16 Lamp types (CMH, GZ10 or halogen) available. Dimming available for all light sources except CMH.
STRUCTURE:	Die-stamped and welded 16 GA steel construction with temperature resistant plating or polyester powder coat finish.
OPTIC:	Tempered glass diffuser supplied for use with MR16 lamps if required.
CERTIFIED:	c-UL-us
CONCEPTION:	Encastré directionnel rétro et carré avec lampe au niveau du plafond et cadre carré.
INSTALLATION:	Conçu pour utilisation avec boîtier de type rénovation, nouvelle construction ou plafond hermétique isolé (boîtier vendu séparément).
SOURCE LUMINEUSE:	Ampoules types MR16 (CMH, GZ10 ou halogène) disponibles. Gradation disponible pour toutes les sources lumineuses sauf pour CMH.
STRUCTURE:	Acier 16 GA embouti et soudé avec placage ou peinture électrostatique résistant à la température.
OPTIQUE:	Diffuseur en verre trempé fourni pour utilisation avec ampoules MR16 si requis.
CERTIFIÉ:	c-UL-us

HOUSING SELECTION MATRIX MATRICE DE SÉLECTION DU BOÎTIER

LIGHT SOURCE SOURCE LUMINEUSE	VOLTAGE VOLTAGE	REMODELING RÉNOVATION	NEW INSTALLATION NOUVELLE INSTALLATION	NEW INSTALLATION (AIR RETURN PLENUM) NOUVELLE INSTALLATION (ESPACE A RETOUR D'AIR)	NEW INSTALLATION (INSULATED CEILING + AIR TIGHT) NOUVELLE INSTALLATION (HERMÉTIQUE + PLAFOND ISOLÉ)
(WATTAGE, LAMP TYPE, LAMP FORM, BASE TYPE, OTHER INFO)					
35W, HAL, MR16, GU5.3 Base	120V ELECT.				1810C-0.35.E
35W, HAL, MR16, GU5.3 Base	277V ELECT.				1810C-0.35.E.3
50W, HAL, MR16, GU5.3 Base	120V MAG.	1520C-0.35	1600C-0.35	1710C3-0.35	
50W, HAL, MR16, GU5.3 Base	277V MAG.	1520C-0.35.3	1600C-0.35.3	1710C3-0.35.3	
50W, HAL, MR16, GU5.3 Base	120V ELECT.	1500C-0.35.E	1600C-0.35.E	1710C3-0.35.E	1820C-0.35.E
50W, HAL, MR16, GU5.3 Base	277V ELECT.	1500C-0.35.E.3	1600C-0.35.E.3	1710C3-0.35.E.3	1820C-0.35.E.3
35W, HAL, MR16, GZ10 Base	120V				1811C-2.35
50W, HAL, MR16, GZ10 Base	120V	1501C-2.35	1601C-2.35	1711C3-2.35	1821C-2.35
20W, CMH, MR16, GX10 Base (ANSI M156)	120V ELECT.	1523C-4.35.E	1603C-4.35.E	1713C3-4.35.E	1813C-4.35.E
20W, CMH, MR16, GX10 Base (ANSI M156)	277 ELECT.	1523C-4.35.E.3	1603C-4.35.E.3	1713C3-4.35.E.3	1813C-4.35.E.3