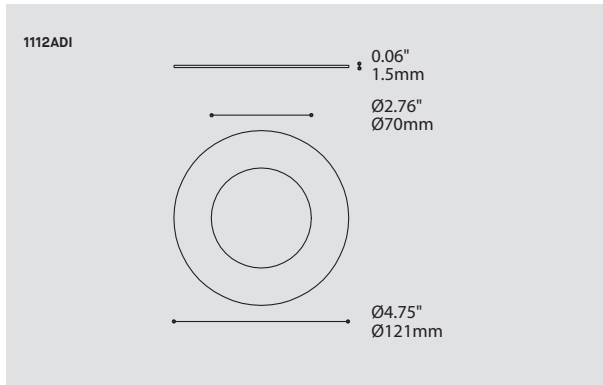


1112ADI

PROJECT PROJÉT
SPEC TYPE
NOTES



ORDERING SPECIFICATION SPÉCIFICATION DE COMMANDE

CODE

A complete unit consists of a trim (A) and a housing (B) selected according to light source, using the matrix below. Accessories (C) are additional options.

(A) TRIM ORDERING COMMANDE ENCASTRÉ		
MODEL MODÈLE		1112ADI
1112ADI	FIXED FLAT SHOWER TRIM WITH CONICAL BAFFLE	
STRUCTURE FINISH FINI STRUCTURE		
BLK	BLACK	
CHR	CHROME	
S C	SATIN CHROME	
WH	WHITE	
DIFFUSER FINISH FINI DIFFUSEUR		FRO
FRO	FROSTED	
(B) HOUSING ORDERING COMMANDE BOÎTIER		
HOUSINGS BOÎTIERS		
Select housing code in matrix below based on light source, voltage options and housing type		
(C) ACCESSORY ORDERING COMMANDE ACCESSOIRE		
ACCESSORIES ACCESSOIRES		
1911A	FLUSH™ MOUNTING ACCESSORY	

PRODUCT CHARACTERISTICS CARACTÉRISTIQUES DU PRODUIT



ø 3.50" (89mm)

INSTALLATION:	Functions with remodeling or new construction (sold separately).
LIGHT SOURCE:	Dimmable incandescent medium base socket for PAR20 lamps.
STRUCTURE:	Die-stamped and welded 16 GA steel construction with temperature resistant plating or polyester powder coat finish.
DIFFUSER:	Stamped aluminum conical baffle with frosted crystal glass lens.
CERTIFIED:	c-UL-us Damp rated (Interior only - mild spray - no sauna)
CONCEPTION:	Encastrés fixe avec lampe en retrait, déflecteur conique et verre fermé pour endroits humides.
INSTALLATION:	Conçu pour utilisation avec boîtier de type rénovation ou nouvelle construction (boîtier vendu séparément).
SOURCE LUMINEUSE:	Incandescent à intensité variable avec douille moyenne pour lampe PAR20.
STRUCTURE:	Acier 16 GA embouti et soudé avec placage ou peinture électrostatique résistant à la température.
DIFFUSEUR:	Déflecteur conique d'aluminium estampé avec lentilles de verre en cristal givré.
CERTIFIÉ:	c-UL-us Emplacement Humide (Intérieur seulement - légère exposition à l'eau - pas de sauna)

HOUSING SELECTION MATRIX MATRICE DE SÉLECTION DU BOÎTIER

LIGHT SOURCE SOURCE LUMINEUSE	VOLTAGE VOLTAGE	REMODELING RÉNOVATION	NEW INSTALLATION NOUVELLE INSTALLATION	NEW INSTALLATION (AIR RETURN PLENUM) NOUVELLE INSTALLATION (ESPACE A RETOUR D'AIR)	NEW INSTALLATION (INSULATED CEILING + AIR TIGHT) NOUVELLE INSTALLATION (HERMÉTIQUE + PLAFOND ISOLÉ)
(WATTAGE, LAMP TYPE, LAMP FORM, BASE TYPE, OTHER INFO)					
50W, INC, PAR20, Medium Base	120V	1501C-5G.35	1601C-5G.35	1711C3-5G.35	



SPECIFICATION