

1112AI / 1112BI

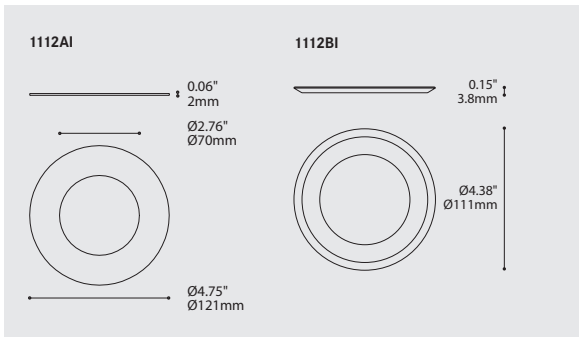
PROJECT PROJÉT

SPEC TYPE

NOTES



OPTIONS



ORDERING SPECIFICATION SPÉCIFICATION DE COMMANDE

CODE

This trim is compatible with PAR20 lamp type. A complete unit consists of a trim (A) and a housing (B). Select the appropriate housing below. Accessories (C) are additional options.

(A) TRIM ORDERING COMMANDE ENCASTRÉ

MODEL	MODÈLE
1112AI	FIXED FLAT SHOWER TRIM WITH CONICAL BAFFLE
1112BI	FIXED BELLEVUED SHOWER TRIM WITH CONICAL BAFFLE

STRUCTURE FINISH FINI STRUCTURE

BLK	BLACK
CHR	CHROME
S C	SATIN CHROME
WH	WHITE

BAFFLE FINISH FINI DÉFLECTEUR

BLK	BLACK
WH	WHITE
SAA	SATIN ALUMINIUM ANODIZED

(B) HOUSING ORDERING COMMANDE BOÎTIER

HOUSINGS BOÎTIERS

Select housing code in matrix below based on light source, voltage options and housing type

(C) ACCESSORY ORDERING COMMANDE ACCESSOIRE

ACCESSORIES ACCESSOIRES

1911A*	FLUSH™ MOUNTING ACCESSORY (FOR 1112AI ONLY)
--------	---

PRODUCT CHARACTERISTICS CARACTÉRISTIQUES DU PRODUIT

Design:	Family of architectural fixed trims have a conical baffle and are designed for easy installation
Light Source:	Dimmable incandescent medium base socket for PAR20 lamps
Installation:	Functions with remodeling, new construction or air-tight insulated ceiling housings (sold separately)
Structure:	Die-stamped and welded 16 GA steel construction with temperature resistant plating or polyester powder coat finish
Optic:	Stamped conical aluminium baffle
Certified:	c-UL-us
Conception:	Famille d'encastres fixes et architecturaux avec déflecteur conique conçue pour s'installer facilement
Source lumineuse:	Incandescent à intensité variable avec douille moyenne pour lampe PAR20
Installation:	Conçu pour utilisation avec boîtier de type rénovation, nouvelle construction ou plafond hermétique isolé (boîtier vendu séparément)
Structure:	Acier 16 GA embouti et soudé avec placage ou peinture électrostatique résistant à la température
Optique:	Déflecteur conique d'aluminium estampé
Certifié:	c-UL-us



Ø 3.50" (89MM)

HOUSING SELECTION MATRIX MATRICE DE SÉLECTION DU BOÎTIER

LIGHT SOURCE SOURCE LUMINEUSE	VOLTAGE VOLTAGE	DIMMING OPTION OPTION DE GRADATION	REMODELING RÉNOVATION	NEW INSTALLATION NOUVELLE INSTALLATION	NEW INSTALLATION (AIR RETURN PLENUM) NOUVELLE INSTALLATION (ESPACE A RETOUR D'AIR)	NEW INSTALLATION (INSULATED CEILING + AIR TIGHT) NOUVELLE INSTALLATION (HERMÉTIQUE + PLAFOND ISOLÉ)
(WATTAGE, LAMP TYPE, LAMP FORM, BASE TYPE, OTHER INFO)						
50W, INC, PAR20, MEDIUM BASE	120V		1501C-5G.35	1601C-5G.35	1711C3-5G.35	1811C-5G.35



SPECIFICATION