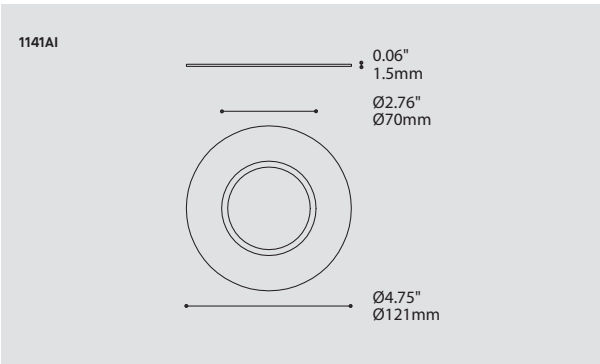


1141AI

PROJECT PROJET

SPEC TYPE

NOTES



ORDERING SPECIFICATION SPÉCIFICATION DE COMMANDE

CODE

A complete unit consists of a trim (A) and a housing (B) selected according to light source, using the matrix below. Accessories (C) are additional options.

(A) TRIM ORDERING COMMANDE ENCASTRÉ

MODEL MODÈLE **1141AI**

1141AI DIRECTIONAL FLAT TRIM

STRUCTURE FINISH FINI STRUCTURE

BLK BLACK
CHR CHROME
S C SATIN CHROME
WH WHITE

(B) HOUSING ORDERING COMMANDE BOÎTIER

HOUSINGS BOÎTIERS

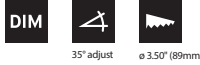
Select housing code in matrix below based on light source, voltage options and housing type

(C) ACCESSORY ORDERING COMMANDE ACCESSOIRE

ACCESSORIES ACCESSOIRES

1911A FLUSH™ MOUNTING ACCESSORY

PRODUCT CHARACTERISTICS CARACTÉRISTIQUES DU PRODUIT



- DESIGN:** Fixed and directional trim designed for an easy installation.
- INSTALLATION:** Functions with remodeling, new construction or air-tight insulated ceiling housings (sold separately).
- LIGHT SOURCE:** Dimmable incandescent medium base socket for PAR20 lamps.
- STRUCTURE:** Die-stamped and welded steel construction with temperature resistant plating or polyester powder coat finish.
- CERTIFIED:** c-UL-us
- CONCEPTION:** Encastré fixe et directionnel conçu pour s'installer facilement.
- INSTALLATION:** Conçu pour utilisation avec boîtier de type rénovation, nouvelle construction ou plafond hermétique isolé (boîtier vendu séparément).
- SOURCE LUMINEUSE:** Incandescent à intensité variable avec douille moyenne pour lampe PAR20.
- STRUCTURE:** Acier embouti et soudé avec placage ou peinture électrostatique résistant à la température.
- CERTIFIÉ:** c-UL-us

HOUSING SELECTION MATRIX MATRICE DE SÉLECTION DU BOÎTIER

LIGHT SOURCE SOURCE LUMINEUSE	VOLTAGE VOLTAGE	REMODELING RÉNOVATION	NEW INSTALLATION NOUVELLE INSTALLATION	NEW INSTALLATION (AIR RETURN PLENUM) NOUVELLE INSTALLATION (ESPACE A RETOUR D'AIR)	NEW INSTALLATION (INSULATED CEILING + AIR TIGHT) NOUVELLE INSTALLATION (HERMÉTIQUE + PLAFOND ISOLÉ)
(WATTAGE, LAMP TYPE, LAMP FORM, BASE TYPE, OTHER INFO)					
50W, INC, PAR20, Medium Base	120V	1501C-5.35	1601C-5.35	1711C3-5.35	1811C-5.35



SPECIFICATION