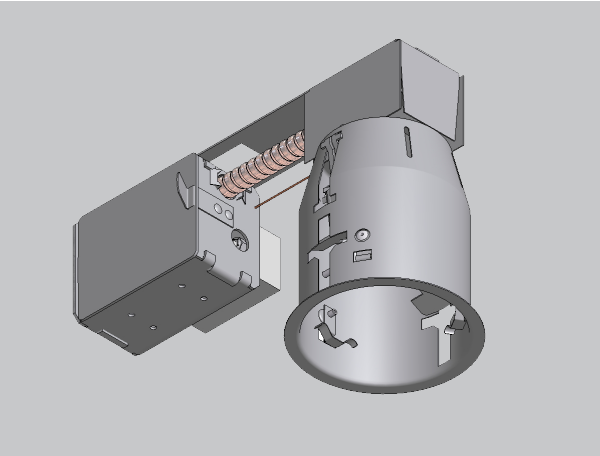


SERIE 1500C/1522C/1504C-X.35TL

PROJECT PROJET

SPEC TYPE

NOTES



REMODELING - 1500 SERIES RÉNOVATION – 1500 SÉRIES

The remodeling 1500 series of recessed housings are designed for use with existing ceilings where no insulating material is present. Light sources include standard and dimmable 4W or 8W LED in 3000K (Warm white) or 4000K (Neutral white) as well as a wide range of halogen, incandescent, metal halide or compact fluorescent lamps. These housings are tightly constructed of heavy-duty steel and are supplied with our patented, automatic positioning mounting clips to ensure a sturdy installation free from vibration and noise. Intended mainly for renovation projects or where ceiling space is limited, these commercial grade housings can be installed in ceilings of up to 1.25" (32mm) thickness and are supplied with integral thermal protection. It's flexible design, tool-less connection box access and daisy chain circuiting makes the 1500 Series the choice of both contractors and electricians alike. For a clean look without the hassle of a trim-less installation, the 1500 series housing can also be installed using our new Flush™ mounting accessory (see page 212). Our standard product is built for 120V or 277V, but we can also manufacture housings using 220V, 240V or 347V to suit your needs. Suitable for dry and damp locations these fixtures are UL (C-UL-US) certified. For customization of these fixtures please contact

Les boîtiers encastrés de la série de rénovation 1500 sont uniquement conçus pour les plafonds non isolés. Les sources disponibles sont les DEL, 4W ou 8W, en 3000K (blanc chaud) ou 4000K (blanc neutre) en plus d'une variété d'halogènes, d'incandescents, d'halogénures métalliques et de fluorescents. Ces boîtiers construits solidement d'acier très résistant sont équipés de nouveaux montants de positionnement automatique brevetés afin d'assurer que l'installation soit exempte de bruits et de vibrations. Conçus principalement pour les projets de rénovation ou pour des espaces au plafond restreints, ces boîtiers commerciaux ont un système de protection thermique intégré et s'installent dans des plafonds d'épaisseur allant jusqu'à 1.25" (32mm). Un concept flexible, un accès sans outil à la boîte de jonction et un branchement en cascade font de la série 1500 une option idéale pour les entrepreneurs et les électriciens. De plus, pour un effet épuré sans cadre, les boîtiers de la série 1500 s'installent rapidement à ras le plafond avec l'accessoire de montage Flush™ (voir page 212). Le boîtier standard est adapté pour les tensions de 120V ou 277V; d'autres boîtiers sont aussi disponibles pour les tensions de 220V, 240V ou 347V. Adapté pour les emplacements secs et humides, ces encastrés sont certifiés UL (C-UL-US). Pour une commande sur mesure, contacter votre représentant Eureka.

CUTTING HOLE (.35)

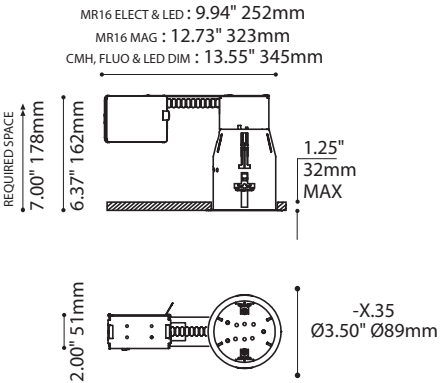


Ø 3.50" (89mm)

PRODUCT CHARACTERISTICS CARACTÉRISTIQUES DU PRODUIT

The 15XXC-X.35TL.35 remodeling housing is used for applications using twist & lock glass trims, and is supplied with a white can for better aesthetic results. Minimum clearance of 7.0" is required for installation

Le boîtier 15XXC-X.35TL accueille les encastrés de verre à verrouillage par rotation. Afin de produire un effet uniforme au plafond, les caissons fournis sont peints en blanc. Un dégagement minimum de 7.0" est nécessaire au plafond pour l'installation.



REMODELING HOUSING BOÎTIERS RÉNOVATION

1500C-0.35TL.E-WH	50W, HAL, MR16, GU5.3 BASE, Ø3.50", TWIST AND LOCK, WHITE CAN, 120/12V ELECT.
1500C-0.35TL.E-3-WH	50W, HAL, MR16, GU5.3 BASE, Ø3.50", TWIST AND LOCK, WHITE CAN, 277/12V ELECT.
1504C-0.35TL.E	16W Max., LED, MR16, GU5.3 Base, Ø3.50", TWIST AND LOCK, 120V ELECT.
1504C-0.35TL.E.3	16W Max., LED, MR16, GU5.3 Base, Ø3.50", TWIST AND LOCK, 277V ELECT.
1504C-9.35TL.4	4W, EUREKA LED MODULE, Ø3.00", TWIST AND LOCK, 120V ELECT.
1504C-9.35TL.4.3	4W, EUREKA LED MODULE, Ø3.00", TWIST AND LOCK, 277V ELECT.
1520C-0.35TL-WH	50W, HAL, MR16, GU5.3 BASE, Ø3.50", TWIST AND LOCK, WHITE CAN, 120/12V MAG.
1520C-0.35TL.3-WH	50W, HAL, MR16, GU5.3 BASE, Ø3.50", TWIST AND LOCK, WHITE CAN, 277/12V MAG.
1522C-C11.35TL-WH	13W, CFL, DOUBLE TWIN TUBE, GX23-2 BASE, Ø3.50", TWIST AND LOCK, WHITE CAN, 120V MAG.