

SERIE 160XC (1600C, 1601C)

PROJECT PROJET

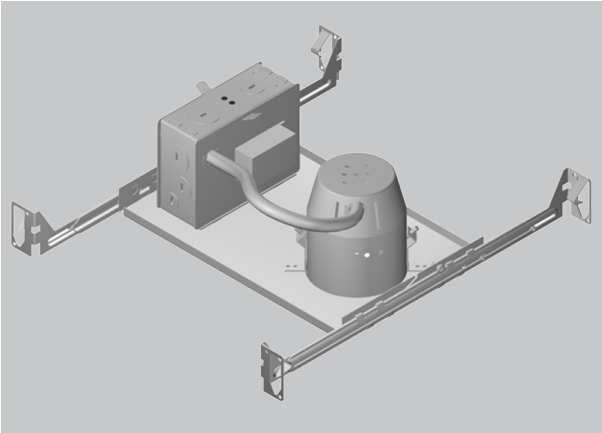
SPEC TYPE

NOTES

NEW CONSTRUCTION - 1600 SERIES NOUVELLE CONSTRUCTION - SÉRIE 1600

The new construction 1600 Series of recessed housings are primarily designed for use in new construction and acoustic ceiling tile applications where no insulating material is present. Light sources include standard and dimmable LED as well as a wide range of halogen, incandescent or compact fluorescent lamps. These housings are tightly constructed of heavy-duty steel to ensure a sturdy installation free from vibration and noise. Supplied with hanger bars that adjust between 14.25" (360mm) and 26" (660mm), the 1600 series can be easily installed to a variety of suspended ceiling grids or wood frame construction. These commercial grade housings can be installed in ceilings of up to 1.25" (32mm) thickness and are supplied with integral thermal protection. The flexible design, tool-less connection box access and through branch circuiting makes the 1600 Series the choice of both contractors and electricians alike. For a clean look without the hassle of a trim-less installation, the 1600 Series housing can also be installed using our new Flush™ mounting accessory. Our standard product is built for 120V or 277V, but we can also manufacture housings using 220V, 240V or 347V to suit your needs. Suitable for dry and damp locations these fixtures are UL (c-UL-us) certified. For customization of these fixtures please contact your Eureka representative.

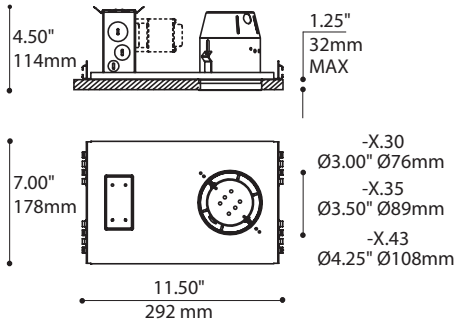
Les boîtiers de la série de construction 1600 sont principalement d'usage dans les nouvelles constructions et les plafonds composés de tuiles acoustiques, où aucun matériel isolant n'est utilisé. Les sources disponibles sont les DEL et une variété d'halogènes, d'incandescents et de fluorescents. Afin d'assurer une installation exempte de bruits et de vibrations, ces boîtiers sont construits solidement d'acier très résistant. Les boîtiers de la série 1600 s'installent aux châssis de bois ou de faux-plafonds à l'aide de barres de suspension ajustables entre 14.25" (360mm) et 26" (660mm). Ces boîtiers commerciaux ont un système de protection thermique intégré et s'installent dans des plafonds d'épaisseur allant jusqu'à 1.25" (32mm) d'épaisseur. Un concept flexible, un accès sans outil à la boîte de jonction et un branchement en cascade font de la série 1600 une option idéale pour les entrepreneurs et les électriciens. De plus, pour un effet épuré sans cadre, les boîtiers de la série 1600 s'installent rapidement à ras le plafond avec le nouvel accessoire de montage Flush™. Le boîtier standard est adapté pour les tensions de 120V ou 277V; d'autres boîtiers sont aussi disponibles pour les tensions de 220V, 240V ou 347V. Adapté pour les emplacements secs et humides, ces encastrés sont certifiés UL (c-UL-us). Pour une commande sur mesure, contacter votre représentant Eureka.



PRODUCT CHARACTERISTICS CARACTÉRISTIQUES DU PRODUIT

The 160XC is our standard new construction housing and is used with standard and dimmable PAR, GU/GZ10, MR16 applications. The can dimensions will vary depending on the trim and light source specified.

Boîtier standard pour les constructions nouvelles, le 160XC s'adapte à la plupart des sources lumineuses avec ou sans option de gradation: PAR, GU/GZ10, MR16. Les dimensions du caisson varient selon la source lumineuse et l'encastré spécifiés.



NEW CONSTRUCTION	NOUVELLE CONSTRUCTION
1600C-0.30.E	50W, HAL, MR16, GU5.3 BASE, Ø3.00", 120/12V ELECT.
1600C-0.30.E.3	50W, HAL, MR16, GU5.3 BASE, Ø3.00", 277/12V ELECT.
1600C-0.35.E	50W, HAL, MR16, GU5.3 BASE, Ø3.50", 120/12V ELECT.
1600C-0.35.E.3	50W, HAL, MR16, GU5.3 BASE, Ø3.50", 277/12V ELECT.
1600C-0.35TL.E	50W, HAL, MR16, GU5.3 BASE, Ø3.50", TWIST AND LOCK, 120/12V ELECT.
1600C-0.35TL.E.3	50W, HAL, MR16, GU5.3 BASE, Ø3.50", TWIST AND LOCK, 277/12V ELECT.
1600C-0.43.E	50W, HAL, MR16, GU5.3 BASE, Ø4.25", 120/12V ELECT.
1600C-0.43.E.3	50W, HAL, MR16, GU5.3 BASE, Ø4.25", 277/12V ELECT.
1601C-2.35	50W, HAL, MR16, GZ10 BASE, Ø3.50", 120V
1601C-5.35	50W, INC, PAR 20 MEDIUM BASE, Ø3.50", 120V