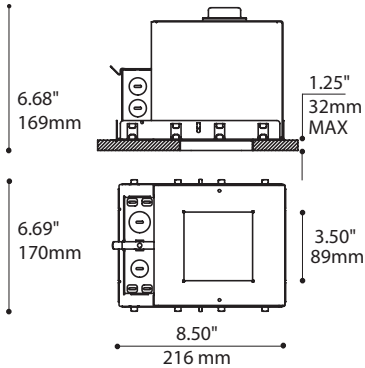
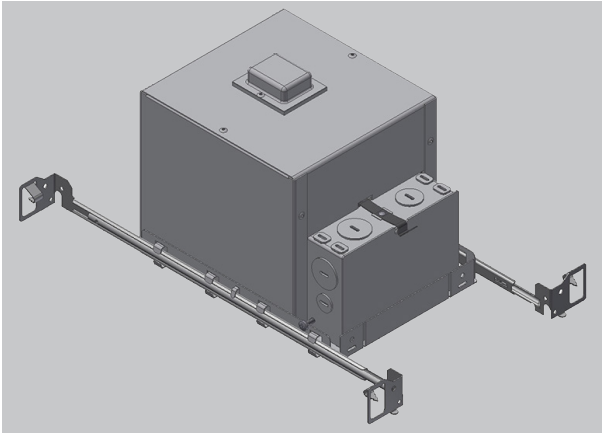


# SERIE 1804-X.35S

PROJECT PROJET

SPEC TYPE

NOTES



## AIR TIGHT & INSULATED CEILING (IC) - 1800 SERIES HERMÉTIQUE & PLAFOND ISOLÉ (PI) - SÉRIE 1800

The Airtight Insulated Ceiling 1800 Series of recessed housings are primarily designed for use in new construction and acoustic ceiling tile applications where insulating material is present. Light sources include standard and dimmable LED as well as a wide range of halogen, incandescent and compact fluorescent lamps. The innovative design allows the 1800 Series to be more compact while retaining its IC designation. This housing is perfect for energy conscious construction since all 1800 Series housings are completely sealed to prevent air exchange within the ceiling cavity. To improve performance and eliminate vibration noise, all low voltage 1800 Series housings are now equipped with electronic transformers. The 171XC3 housing is designed for the niche application of Air Handling (Chicago Plenum ready). These housings are tightly constructed of heavy-duty steel to ensure a sturdy installation free from vibration and noise. Supplied with hanger bars that adjust between 14.25" (360mm) and 26" (660mm), the 1800/1700 Series can be easily installed to a variety of suspended ceiling grids or wood frame construction. These commercial grade housings can be installed in ceilings of up to 1.25" (32mm) thickness and are supplied with integral thermal protection. For a clean look without the hassle of a trim-less installation, the 1800/1700 Series housings can also be installed using our new mounting accessory Flush™. Our standard product is built for 120V or 277V, but we can also manufacture housings using 220V, 240V or 347V to suit your needs. Suitable for dry and damp locations these fixtures are UL (c-UL-us) certified. For customization of these fixtures please contact your Eureka representative.

La série hermétique 1800 pour plafonds isolés a été conçue principalement pour usage dans les constructions nouvelles et les plafonds composés de tuiles acoustiques. Les sources lumineuses disponibles sont les DEL et une variété d'halogènes, d'incandescents et fluorescents. Tout en étant plus compact, ce concept porte toujours son appellation PI. Idéal pour les projets soucieux en coûts énergétiques, la série 1800 empêche l'échange d'air au plafond. Afin d'améliorer la performance et d'éliminer les bruits causés par les vibrations, tous les boîtiers de la série 1800 pour bas voltage sont maintenant équipés de transformateurs électroniques. L'encastré 171XC3 est conçu pour les installations à retour d'air (conforme aux normes Chicago Plenum). Afin d'assurer une installation exempte de bruits et de vibrations, ces boîtiers sont construits solidement d'acier très résistant. Les boîtiers de la série 1800/1700 s'installent aux châssis de bois ou de faux-plafonds à l'aide de barres de suspension ajustables entre 14.25" (360mm) et 26" (660mm). Ces boîtiers commerciaux ont un système de protection thermique intégré et s'installent dans des plafonds d'épaisseur allant jusqu'à 1.25" (32mm) d'épaisseur. De plus, pour un look épuré sans cadre, les boîtiers de la série 1800/1700 s'installent rapidement à ras le plafond avec le nouvel accessoire de montage Flush™. Le boîtier standard est adapté pour les tensions de 120V ou 277V; d'autres boîtiers sont aussi disponibles pour les tensions de 220V, 240V ou 347V. Adapté pour les emplacements secs et humides, ces encastrés sont certifiés UL (c-UL-us). Pour une commande sur mesure, contacter votre représentant Eureka.

CUTTING HOLE (.35)



□ 3.50" x 3.50"  
(89mm x 89mm)

### PRODUCT CHARACTERISTICS CARACTÉRISTIQUES DU PRODUIT

The 1804 -X.35S is a compact, insulated Ceiling (IC) housing designed for use with our new 11W high output LED module and architectural trims 1153SX and 1173SX. It will also work with selected existing trims. Trim-hole size is 3.5" x 3.5".

Le boîtier 1804-X.35 est un boîtier compact pour les plafonds isolés(IC). Il est conçu pour être utilisé avec notre nouveau module DEL haute performance 11W et les garnitures d'encastres architecturales 1153SX et 1173SX. Il est aussi compatible avec certaines garnitures d'encastres sélectionnées. Le diamètre de découpe du plafond est de 3.5" x 3.5"

### AIR HANDLING & NON-IC RETOUR D'AIR & NON-PI

|                           |   |
|---------------------------|---|
| <b>1804-0.35S.E</b>       | 16W Max., LED, MR16, GU5.3 Base, 3.50", 120V ELECT.           |
| <b>1804-0.35S.E.3</b>     | 16W Max., LED, MR16, GU5.3 Base, 3.50", 277V ELECT.           |
| <b>1804-9.35S.11.DP</b>   | 11W, EUREKA LED MODULE, 3.50", 120V ELECT., PHASE DIMMING     |
| <b>1804-9.35S.11.DV.8</b> | 11W, EUREKA LED MODULE, 3.50", 120-277V ELECT., 0-10V DIMMING |