

FLUSH™ 1910A, 1911A / 1910S, 1911S

PROJECT PROJET

SPEC TYPE

NOTES

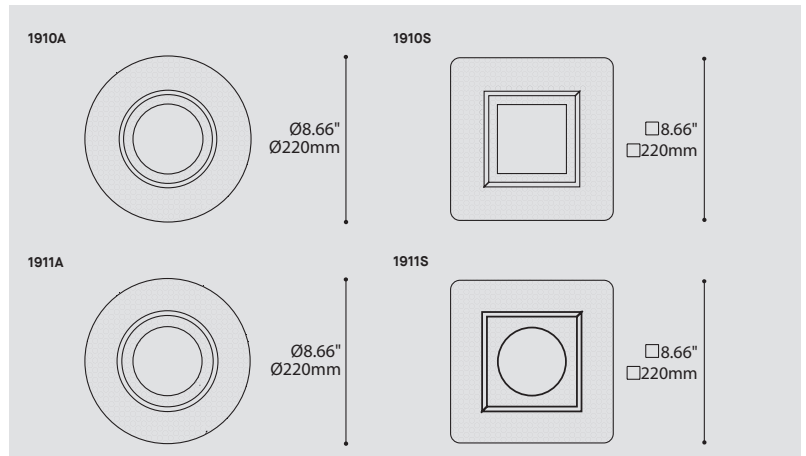
FLUSH™ MOUNTING ACCESSORY ACCESSOIRE DE MONTAGE FLUSH™

For a clean look without the hassle of a trim-less installation, this accessory allows the trims to be completely flush with the ceiling surface. When using this accessory, trims are easily removed for servicing or re-lamping without any damage to the finished ceiling. The clever design is easy to install and is delivered with a cardboard insert to ensure perfect plastering every time. The Flush™ mounting accessory comes in two shapes so it can be fitted to all A (round) and S (square) style flat trims and will function with all housings.

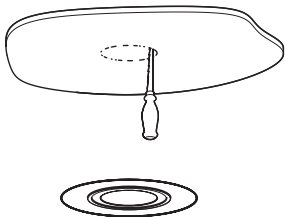
Pour un effet épuré, cet accessoire de montage élimine les cadres visibles et s'installe rapidement et simplement au niveau avec le plafond. Lors de la maintenance ou du remplacement de l'ampoule, les encastrés se décrochent doucement sans abimer le fini du plafond. Ce concept astucieux est simple à installer et est livré avec un protecteur de carton anti-plâtre, poussière et peinture afin d'assurer un fini lisse à chaque fois. L'accessoire Flush™ est disponible en deux formes : ronde (A) ou carrée (S) et s'adapte à tous les types de boîtiers d'encastrés.



ø 3.50" (89mm)

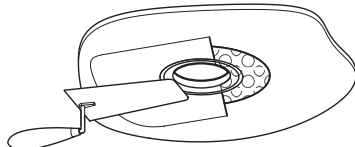


STEP 1 ÉTAPE 1



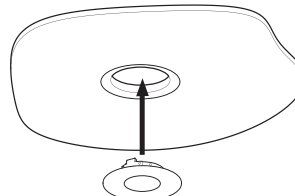
- Determine housing position and cut hole
- Remove tape backing paper
- Align inside edge of Flush™ mounting accessory to hole and stick in place
- Déterminer le positionnement de l'encastré et percer l'ouverture
- Retirer la doublure du ruban
- Aligner la bordure intérieure de l'accessoire de montage Flush™ à l'ouverture et fixer en place

STEP 2 ÉTAPE 2



- Plaster over Flush™ mounting accessory
- If cardboard protector is missing, be careful not to fill past raised border
- Plâtrer par-dessus l'accessoire de montage Flush™
- Si le protecteur de carton est absent, ne pas plâtrer plus loin que la bordure surélevée

STEP 3 ÉTAPE 3



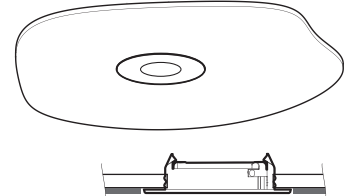
- Series 1500
- Insert housing into hole and tighten mounting clip screws
- Housing will automatically position and secure itself in position
- Install lamp and trim

- Series 1600 / 1700 / 1800
- Drop and align can with ceiling line
- Tighten mounting clip screws
- Install lamp and trim

- Séries 1500
- Insérer le boîtier dans l'ouverture et serrer les vis de montage
- Le boîtier se positionnera automatiquement
- Installer l'ampoule et la garniture

- Séries 1600 / 1700 / 1800
- Baisser le caisson pour l'aligner de niveau avec le plafond
- Serrer les vis de montage
- Installer l'ampoule et la garniture

STEP 4 ÉTAPE 4



- Trim is flush with ceiling surface
- L'encastré est au niveau avec le plafond