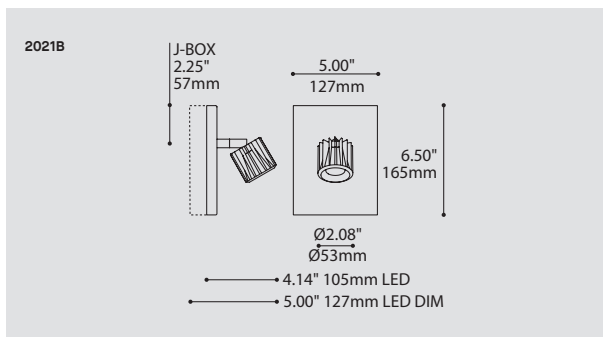


# PICO 2021B

PROJECT PROJÉT
SPEC TYPE
NOTES



## FAMILY FAMILLE



ORDERING SPECIFICATION	SPÉCIFICATION DE COMMANDE	CODE
<b>MODEL</b> MODÈLE	2021B PICO	2021B
<b>LIGHT SOURCE</b> SOURCE LUMINEUSE	(WATTAGE, LAMP TYPE, OTHER INFO) LED.4 4W, LED LED.8 8W, LED	
<b>COLOR TEMPERATURE</b> TEMPÉRATURE DE COULEUR	30 3000K 35 3500K 40 4000K	
<b>ANGLE BEAM</b> ANGLE DE FAISCEAU	17 17° 48 48°	
<b>VOLTAGE</b> VOLTAGE	120V 120 VOLT 277V 277 VOLT	
<b>DIMMING OPTION</b> OPTION DE GRADATION	DV 0-10V DIMMING (120-277V) DP PHASE DIMMING (120V ONLY)	
<b>MOUNTING</b> MONTAGE	REC RECTANGULAR CANOPY / PAVILLON RECTANGULAIRE FOR LED: 0.60" CANOPY (2441C) FOR LED DIMMABLE & LED 8W 277V: 1.50" CANOPY (2441G)	REC
<b>STRUCTURE FINISH</b> FINI STRUCTURE	CHR CHROME	CHR
<b>HEATSINK FINISH</b> FINI RADIATEUR	BLKA BLACK ANODIZED	BLKA

## PRODUCT CHARACTERISTICS CARACTÉRISTIQUES DU PRODUIT



<b>DESIGN:</b>	Nano and his little brother, Pico, pack a big punch in tiny formats. Their industrial look with visible heat sink allows for an impressive LED performance.
<b>INSTALLATION:</b>	Both Pico and Nano wall mounts are framed on a rectangular chrome canopy and offer two-axis aiming.
<b>LIGHT SOURCE:</b>	4W and 8W LED with 0-10V (DV) or Phase (DP) dimming versions available.
<b>OPTIC:</b>	17° or 48° beam angle total internal reflecting (TIR) multi-lens.
<b>STRUCTURE:</b>	Die-cast aluminum heat sink with black satin anodized finish and inner die-formed steel parts with black powder coat finish.
<b>CERTIFIED:</b>	c-CSA-us
<b>CONCEPTION:</b>	Nano et son petit frère Pico épatent la galerie avec leur petit format. Avec un look industriel et un radiateur visible, ils proposent un éclairage DEL performant et impressionnant.
<b>INSTALLATION:</b>	Pico et Nano en version murale sont montés sur un pavillon rectangulaire chromé et propose deux axes de projection.
<b>SOURCE LUMINEUSE:</b>	DEL 4W et 8W offerte avec gradation de type 0-10V (DV) ou phase (DP).
<b>OPTIQUE:</b>	Angle de faisceau lumineux de 17° ou 48° total interne multi-lentilles (TIR).
<b>STRUCTURE:</b>	Radiateur injecté en aluminium avec fini satin noir anodisé. Pièces internes en acier et finies à la peinture électrostatique noire.
<b>CERTIFIÉ:</b>	c-CSA-us

# ANATOMY

BIM

DIM

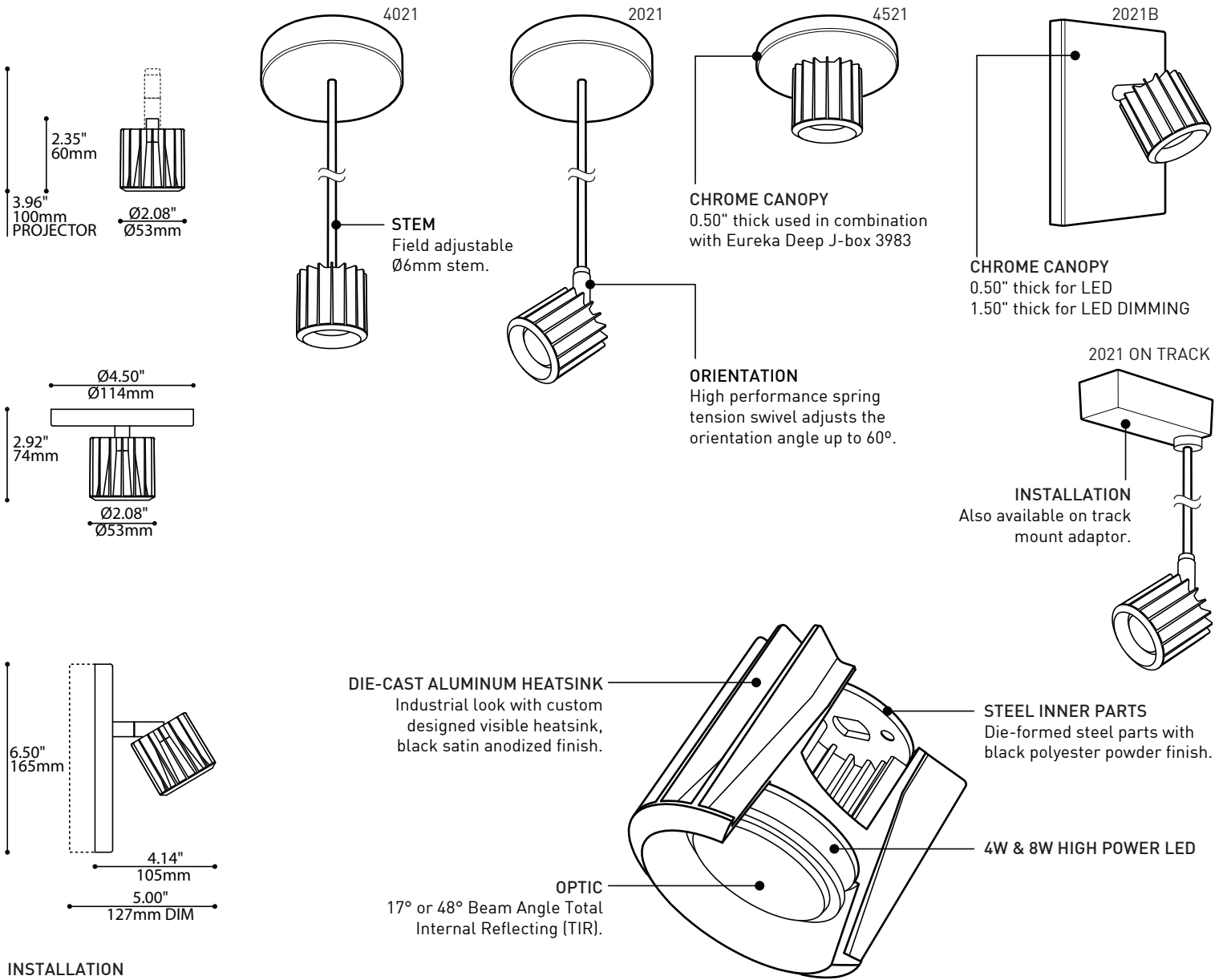
IES

LED

2021  
2021B  
350°

2021  
2021B  
60°

PICO



## SPECIFICATIONS

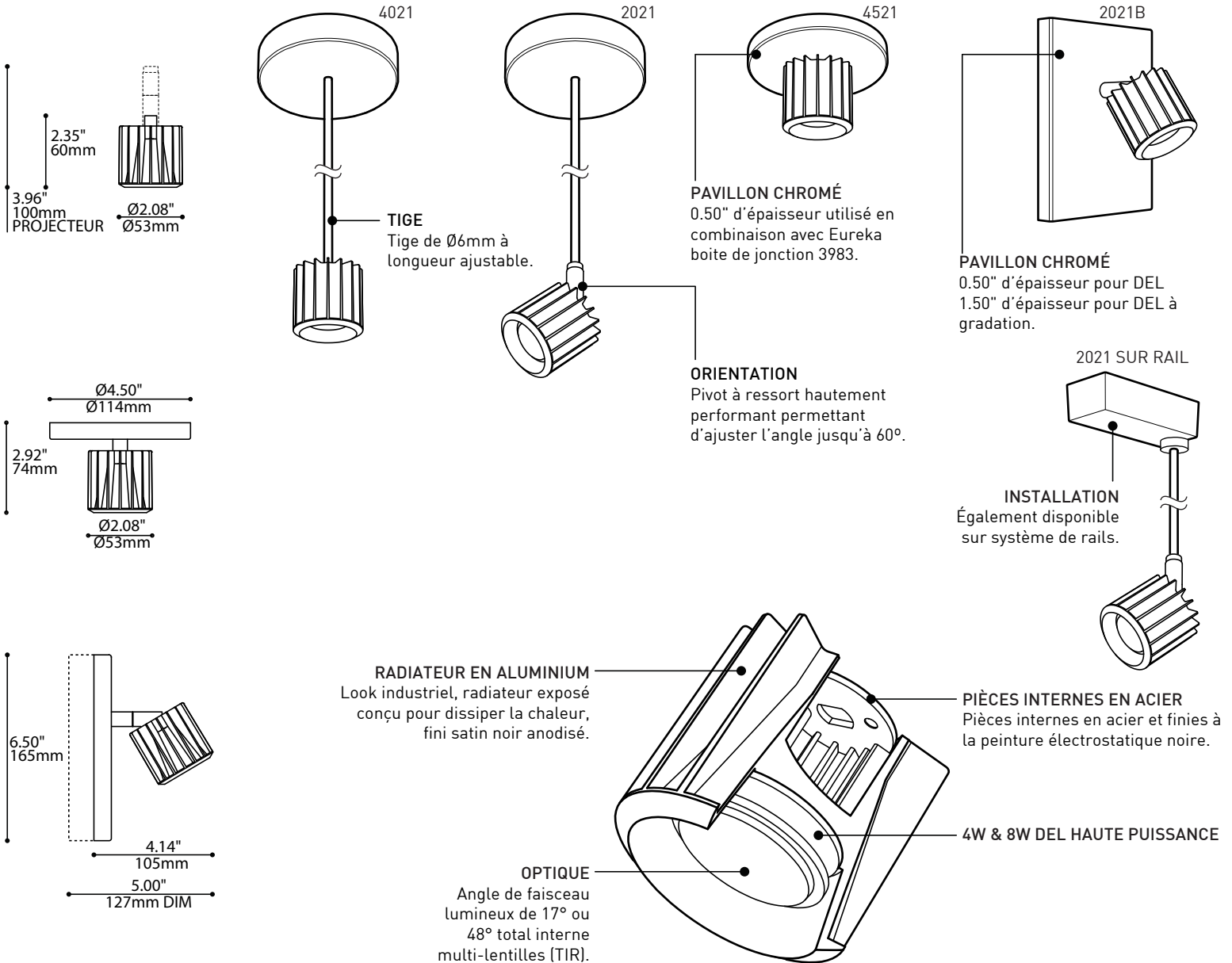
	4W LED	8W LED
LIGHT SOURCE	4x1W High Power LED on MCPCB - System Wattage 4.8W Total	4x2W High Power LED on MCPCB - System Wattage 9.9W Total
DELIVERED LUMENS	541 lm	1003 lm
CRI	80 CRI (typical)	
CCT	3-step MacAdam Ellipse binning	
HEATSINK	Black anodized aluminum	
LIGHT DISTRIBUTION	Directional projector (2021/2021B) or Direct (4021/4521)	
OPTICS	Total Internal Reflection (TIR) of 17° & 48° beam angle	
VOLTAGE	120V (DP) and 120-277V (DV)	
DRIVER	Constant Current driver 350mA, UL Recognized	Constant Current driver 700mA, UL Recognized
DIMMING	Phase Dimming (DP) and 0-10V Dimming (DV)	
LM-79	On request	On request
WARRANTY	5 years	



225 de Liège Ouest, Suite #200  
Montréal (QC), Canada H2P 1H4  
Tel : 514.385.3515 Fax : 514.385.4169  
www.eurekalighting.com



2021 4021  
2021B 4521



## SPECIFICATIONS

### SOURCE LUMINEUSE

### LUMENS RÉELS

### IRC

### CCT

### RADIATEUR

### DISTRIBUTION LUMINEUSE

### OPTIQUES

### VOLTAGE

### PILOTE

### GRADATION

### LM-79

### GARANTIE

## 4W DEL

4 DEL 1W haute puissance - Puissance totale de 4.8W

541 lm

80 CRI (typical)

3-step MacAdam Ellipse binning

Aluminium anodisé noir

Projecteur directionnel (2021/2021B) ou Direct (4021/4521)

Angle de faisceau de 17° & 48° Réflexion totale interne (TIR)

120V (DP) et 120-277V (DV)

Courant Constant 350mA, Reconnu UL

DP "phase dimming" et DV "0-10V dimming"

Sur demande

5 ans

## 8W DEL

4 DEL 2W haute puissance - Puissance totale de 9.9W

1003 lm

80 CRI (typical)

3-step MacAdam Ellipse binning

Aluminium anodisé noir

Projecteur directionnel (2021/2021B) ou Direct (4021/4521)

Angle de faisceau de 17° & 48° Réflexion totale interne (TIR)

120V (DP) et 120-277V (DV)

Courant Constant 700mA, Reconnu UL

DP "phase dimming" et DV "0-10V dimming"

Sur demande

5 ans