

NANO 2033B

PROJECT PROJET

SPEC TYPE

NOTES



FAMILY FAMILLE



4521



2021



4021



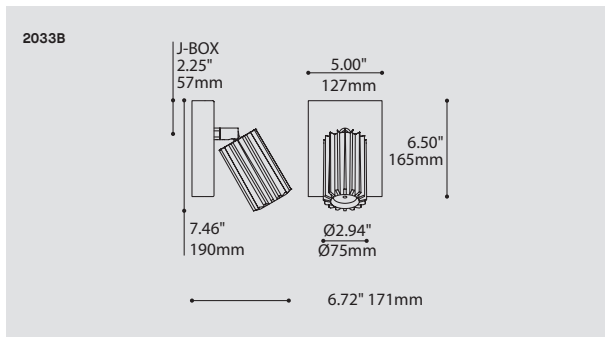
4533



2033



4033



ORDERING SPECIFICATION SPÉCIFICATION DE COMMANDE

CODE

MODEL MODÈLE

2033B NANO

2033B

LIGHT SOURCE SOURCE LUMINEUSE

(WATTAGE, LAMP TYPE, OTHER INFO)

LED.4 4W, LED

LED.8 8W, LED

COLOR TEMPERATURE TEMPÉRATURE DE COULEUR

30 3000K

35 3500K

40 4000K

ANGLE BEAM ANGLE DE FAISCEAU

17 17°

48 48°

VOLTAGE VOLTAGE

120V 120 VOLT

277V 277 VOLT

DIMMING OPTION OPTION DE GRADATION

DV 0-10V DIMMING (120-277V)

DP PHASE DIMMING (120V ONLY)

MOUNTING MONTAGE

REC RECTANGULAR CANOPY / PAVILLON RECTANGULAIRE
FOR LED: 0.60" CANOPY (2441C)
FOR LED DIMMABLE & LED 8W 277V: 1.50" CANOPY (2441G)

REC

STRUCTURE FINISH FINI STRUCTURE

CHR CHROME

CHR

HEATSINK FINISH FINI RADIATEUR

BLKA BLACK ANODIZED

BLKA

PRODUCT CHARACTERISTICS CARACTÉRISTIQUES DU PRODUIT



DESIGN:

Nano and his little brother, Pico, pack a big punch in tiny formats. Their industrial look with visible heat sink allows for an impressive LED performance.

INSTALLATION:

Both Pico and Nano wall mounts are framed on a rectangular chrome canopy and offer two-axis aiming.

LIGHT SOURCE:

4W and 8W LED with 0-10V (DV) or Phase (DP) dimming versions available.

OPTIC:

17° or 48° beam angle total internal reflecting (TIR) multi-lens.

STRUCTURE

Die-cast aluminum heat sink with black satin anodized finish and inner die-formed steel parts with black powder coat finish.

CERTIFIED:

c-CSA-us

CONCEPTION:

Nano et son petit frère Pico épâtent la galerie avec leur petit format. Avec un look industriel et un radiateur visible, ils proposent un éclairage DEL performant et impressionnant.

INSTALLATION:

Pico et Nano en version murale sont montés sur un pavillon rectangulaire chromé et propose deux axes de projection.

SOURCE LUMINEUSE:

DEL 4W et 8W offerte avec gradation de type 0-10V (DV) ou phase (DP).

OPTIQUE:

Angle de faisceau lumineux de 17° ou 48° total interne multi-lentilles (TIR).

STRUCTURE:

Radiateur injecté en aluminium avec fini satin noir anodisé. Pièces internes en acier et finies à la peinture électrostatique noire.

CERTIFIÉ:

c-CSA-us

ANATOMY

BIM

DIM

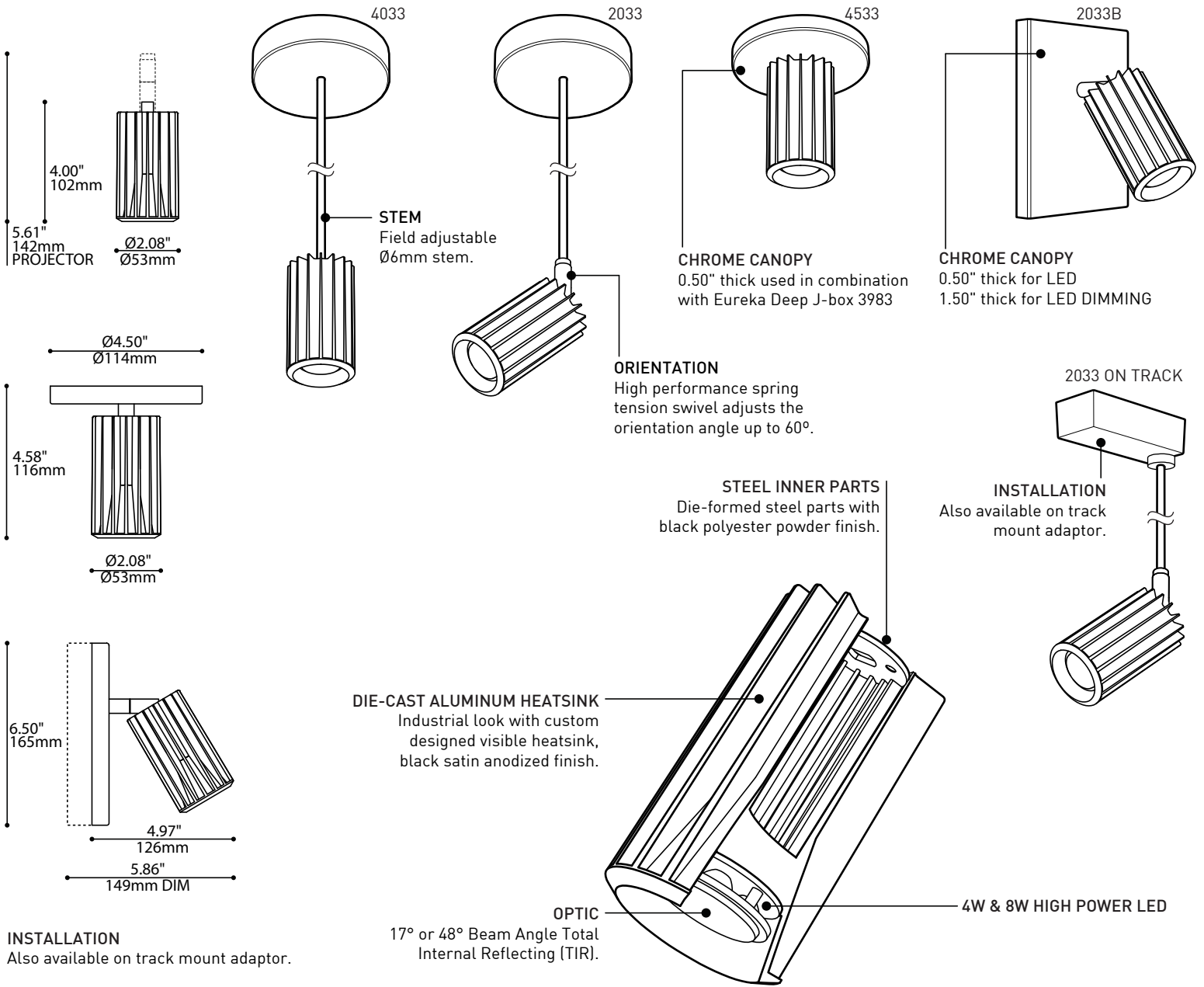
IES

LED

2033
2033B
350°

2033
2033B
60°

NANO



SPECIFICATIONS

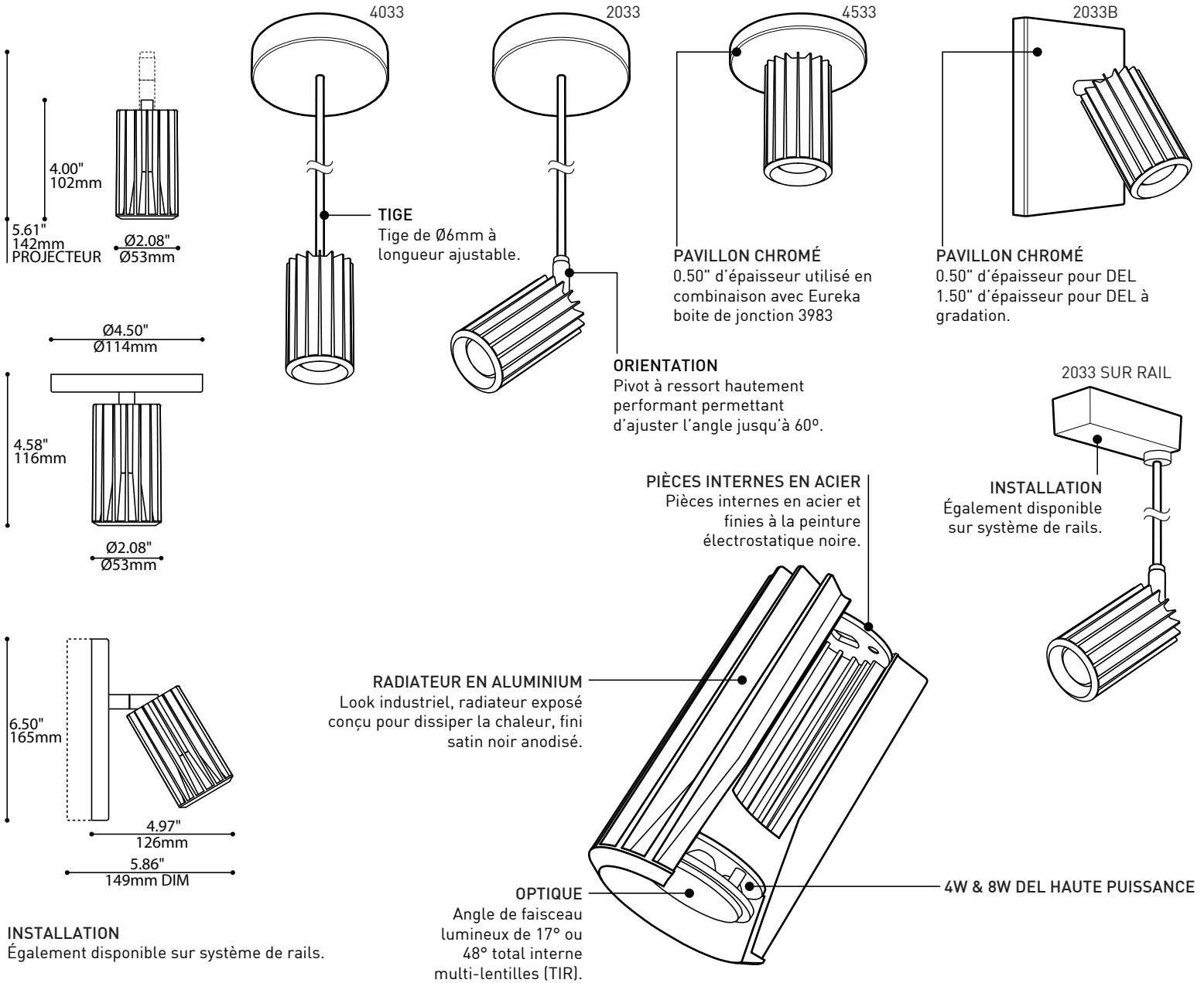
	4W LED	8W LED
LIGHT SOURCE	4x1W Nichia - System Wattage 4.8W Total	4x2W Nichia - System Wattage 9.9W Total
DELIVERED LUMENS	541 lm	1003lm
CRI	80 CRI (typical)	
CCT	3-step MacAdam Ellipse binning	
HEATSINK	Black anodized aluminum	
LIGHT DISTRIBUTION	Directional projector (2033/2033B) or Direct (4033/4533)	
OPTICS	Total Internal Reflection (TIR) of 17° & 48° beam angle	
VOLTAGE	120V (DP) and 120-277V (DV)	
DRIVER	Constant Current driver 350mA, UL Recognized	Constant Current driver 700mA, UL Recognized
DIMMING	Phase Dimming (DP) and 0-10V Dimming (DV)	
LM-79	On request	On request
WARRANTY	5 years	



225 de Liège Ouest, Suite #200
Montréal (QC), Canada H2P 1H4
Tel : 514.385.3515 Fax : 514.385.4169
www.eurekalighting.com



2033 4033
2033B 4533



SPECIFICATIONS

	4W DEL	8W DEL
SOURCE LUMINEUSE	4x Nichia - Puissance totale de 4.8 W	4x Nichia - Puissance totale de 9.9W
LUMENS RÉELS	541 lm	1003 lm
IRC	80 CRI (typical)	
CCT	3-step MacAdam Ellipse binning	
RADIATEUR	Aluminium anodisé noir	
DISTRIBUTION LUMINEUSE	Projecteur directionnel (2033/2033B) ou Direct (4033/4533)	
OPTICS	Angle de faisceau de 17° & 48° Réflexion totale interne (TIR)	
VOLTAGE	120V (DP) et 120-277V (DV)	
PILOTE	Courant Constant 350mA, Reconnu UL	Courant Constant 700mA, Reconnu UL
GRADATION	DP "phase dimming" et DV "0-10V dimming"	
LM-79	Sur demande	Sur demande
GARANTIE	5 ans	