

POINT 2044B

PROJECT PROJET
SPEC TYPE
NOTES



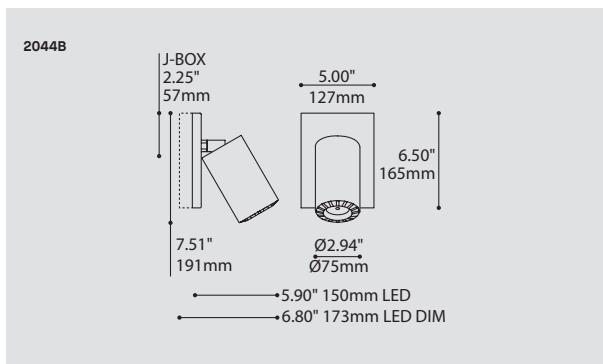
FAMILY FAMILLE



4544

2044

4044



ORDERING SPECIFICATION	SPÉCIFICATION DE COMMANDE	CODE
MODEL MODÈLE	2044B POINT	2044B
LIGHT SOURCE SOURCE LUMINEUSE	(WATTAGE, LAMP TYPE, OTHER INFO) LED.8 8W, LED LED.11 11W, LED LED.18 18W, LED	
COLOR TEMPERATURE TEMPÉRATURE DE COULEUR	30 3000K 35 3500K 40 4000K	
ANGLE BEAM ANGLE DE FAISCEAU	LED.8 17 17° 48 48° LED.11, LED.18 20 20° 40 40°	
VOLTAGE VOLTAGE	120V 120 VOLT 277V 277 VOLT	
DIMMING OPTION OPTION DE GRADATION	DV 0-10V DIMMING (120-277V) DP PHASE DIMMING (120V ONLY) LED DIMMING DRIVER IS STANDARD IN THIS PRODUCT FOR 11W AND 18W, PLEASE SPECIFY YOUR DIMMING TYPE.	
MOUNTING MONTAGE	REC RECTANGULAR CANOPY / PAVILLON RECTANGULAIRE FOR LED 8W 120V NON-DIMMABLE: 0.60° CANOPY (2441C) FOR LED 8W 277V, LED 11W, 18W AND LED DIMMABLE: 1.50° CANOPY (2441G)	REC
STRUCTURE FINISH FINI STRUCTURE	CHR CHROME	CHR
CYLINDER FINISH FINI CYLINDRE	BLKA BLACK ANODIZED SA SATIN ALUMINUM WHE WHITE FINE TEXTURE	
HEATSINK FINISH FINI RADIATEUR	BLKA BLACK ANODIZED	BLKA

PRODUCT CHARACTERISTICS CARACTÉRISTIQUES DU PRODUIT



DESIGN:	Already popular, we just made the clean and austere Point projector more intense. At the same time, we have added the similar sized Turbine, which has exposed black fins for a cool look that really grinds out the lumens. These two projectors offer awesome thermal management design, and accommodate the new high intensity light engine which provides up to 1615 delivered lumens (18W - 40° optic).
INSTALLATION:	Both Point and Turbine are framed on a rectangular chrome canopy and offer two-axis aiming.
STRUCTURE:	CNC machined aluminum housing with black or clear satin anodized finish. Die-cast aluminum heat sink with black satin anodized finish and inner die-formed steel parts with black polyester powder finish.
OPTIC:	17° or 48° beam angle total internal reflecting (TIR) multi-lens (8W LED version). 20° or 40° beam angles total internal reflexion (TIR) for 11W and 18W LED version.
CERTIFIED:	c-CSA-us
CONCEPTION:	Le design amélioré de notre très populaire Point broie la lumière, tout en gardant son aspect simple et soigné. Également disponible en dimensions comparables avec radiateur exposé, Turbine est conçu pour rafraîchir le style avec ses ailettes noires et son look industriel. Tous deux accueillent un module DEL à haute intensité produisant jusqu'à 1615 lumens réels (18W - optique 40°).
INSTALLATION:	Point et Turbine sont montés sur un pavillon rectangulaire chromé et propose deux axes de projection.
STRUCTURE:	Cylindre d'aluminium usiné avec fini anodisé noir ou satin clair. Radiateur injecté en aluminium avec fini noir anodisé et pièces internes en acier et finies à la peinture électrostatique noire.
OPTIQUE:	Angle de faisceau lumineux de 17° ou 48° total interne multi-lentilles (version DEL 8W). Angle de 20° ou 40° à réflexion totale interne (RTI) pour versions DEL 11W et 18W.
CERTIFIÉ:	c-CSA-us

ANATOMY

BIM

DIM

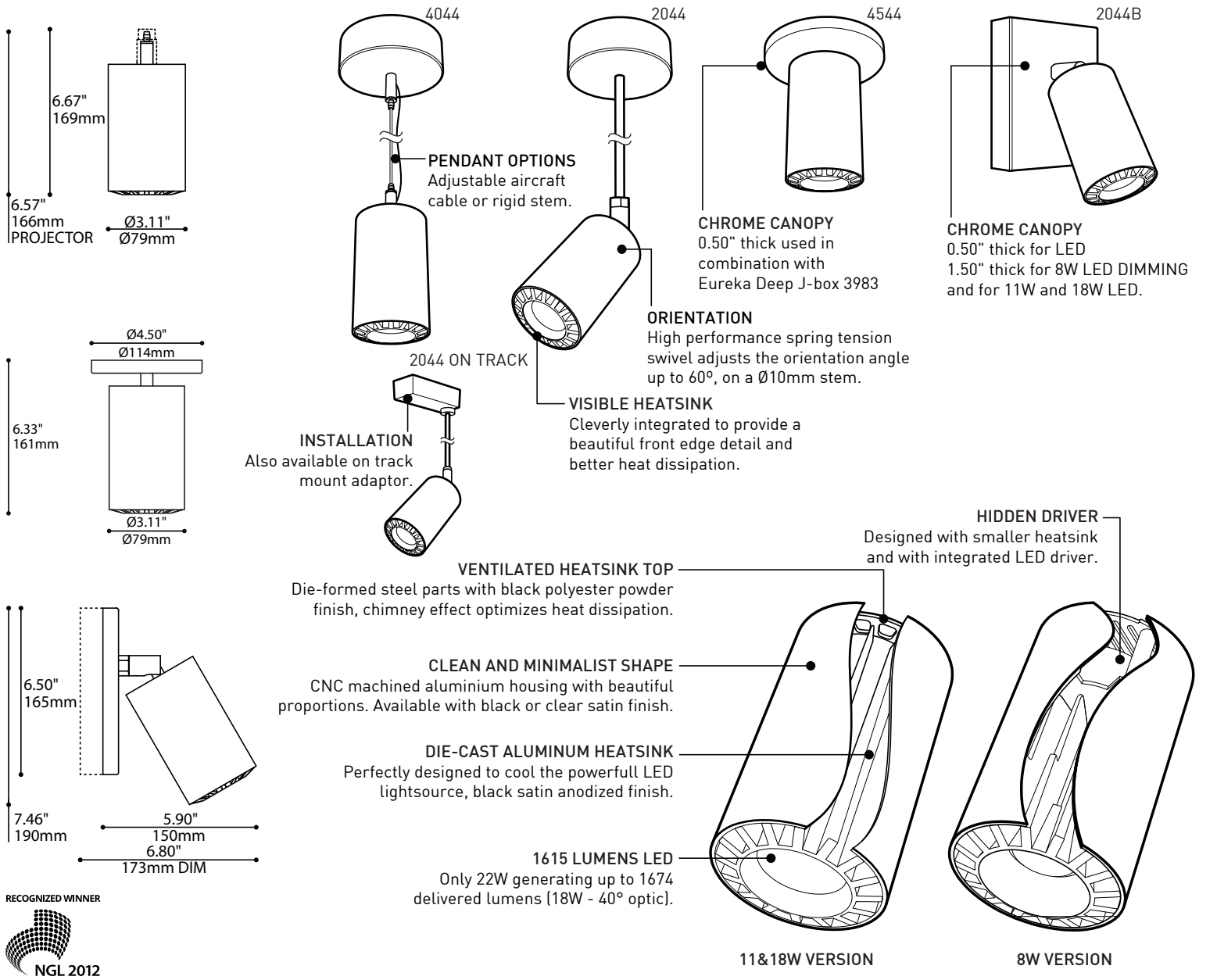
IES

LED

2044
2044B
350°

2044
2044B
60°

POINT



SPECIFICATIONS

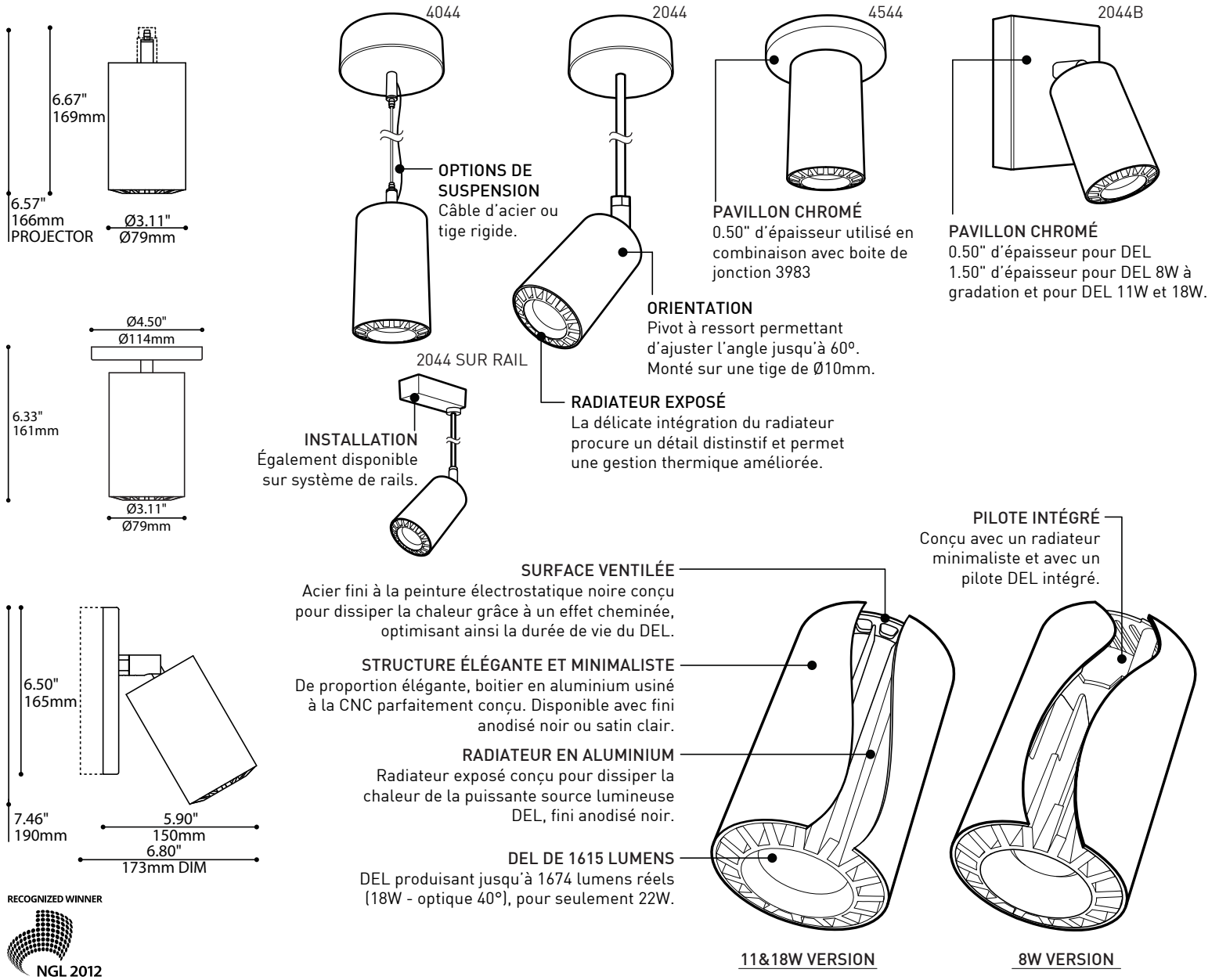
	8W LED	11W LED	18W LED
LIGHT SOURCE	4 LED on MCPCB - System wattage 10W Total	1 x COB LED - System wattage 15W Total	1 x COB LED - System wattage 22W Total
DELIVERED LUMENS	964 lm	1438 lm [40° optic] or 1457 lm [20° optic]	1858 lm [40° optic] or 1882 lm [20° optic]
CRI	80 CRI (typical)		
CCT	3-step MacAdam Ellipse binning		
HOUSING	Machined aluminium tube		
HEATSINK	Black anodized aluminum		
LIGHT DISTRIBUTION	Directional (2044/2044B) or Direct (4044/4544)		
OPTICS	Total Internal Reflection (TIR) - 17° & 48°	TIR - 20° & 40°	TIR - 20° & 40°
VOLTAGE	120V or 277V	120V (DP) and 120-277V (DV)	120V (DP) and 120-277V (DV)
DRIVER	Constant Current 700mA, UL Recognized	Constant Current 350mA, UL Recognized	Constant Current 500mA, UL Recognized
DIMMING	Phase Dimming (DP) and 0-10V Dimming (DV)		
LM-79	On request	On request	On request
WARRANTY	5 years		



225 de Liège Ouest, Suite #200
Montréal (QC), Canada H2P 1H4
Tel : 514.385.3515 Fax : 514.385.4169
www.eurekalighting.com



2044 4044
2044B 4544



SPECIFICATIONS

SOURCE LUMINEUSE
LUMENS RÉELS

IRC

CCT

BOÎTIER

RADIATEUR

DISTRIBUTION LUMINEUSE

OPTIQUES

VOLTAGE

PILOTE

GRADATION

LM-79

GARANTIE

DEL 8W

4 LED sur MCPCB - Puissance totale de 10W
964lm

80 CRI (typique)

3-step MacAdam Ellipse binning

Tube d'aluminium usiné

Aluminium anodisé noir

Directionnel [2044/2044B] ou direct [4044/4544]

17° & 48° Reflection Totale Interne (TIR)

120V ou 277V

Courant Constant 700mA, Reconnu UL

DP "phase dimming" et DV "0-10V dimming"

Sur demande

5 ans

DEL 11W

1 DEL "COB" - Puissance totale de 15W
1438lm (optique 40°) ou 1457 lm (20°)

Faisceaux de 20° & 40° "TIR"

120V (DP) et 120-277V (DV)

Courant Constant 350mA, Reconnu UL

Sur demande

Sur demande

DEL 18W

1 DEL "COB" - Puissance totale 22W
1858 lm (optique 40°) ou 1882 lm (20°)

Faisceaux de 20° & 40° "TIR"

120V (DP) et 120-277V (DV)

Courant Constant 500mA, Reconnu UL

Sur demande

Sur demande