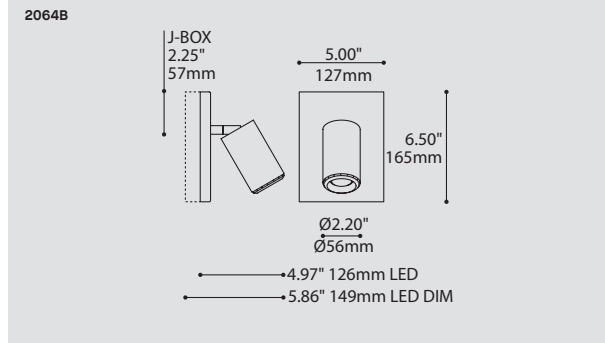


VOXEL 2064B

PROJECT PROJET
SPEC TYPE
NOTES



FAMILY FAMILLE

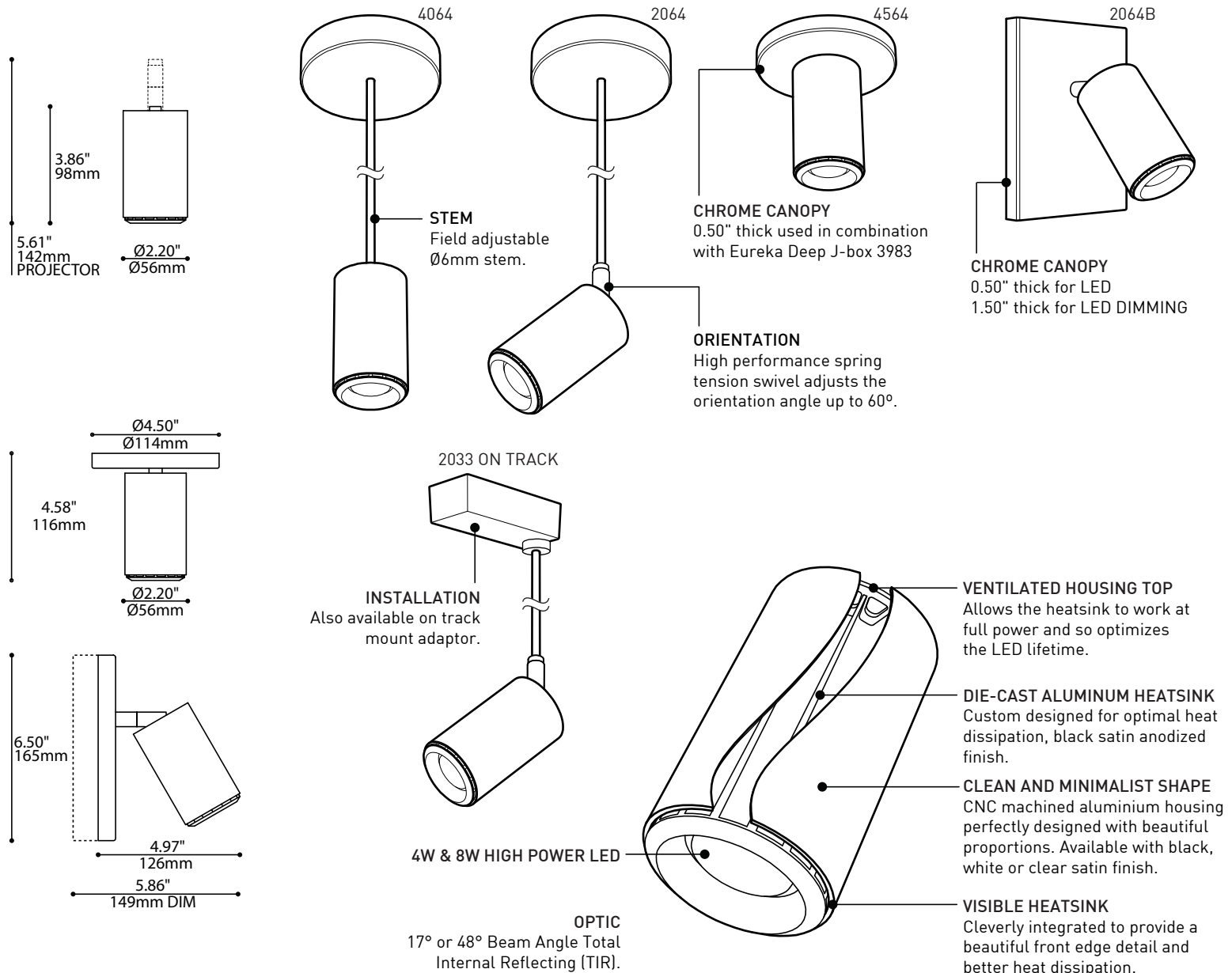


ORDERING SPECIFICATION	SPÉCIFICATION DE COMMANDE	CODE
MODEL MODÈLE	2064B VOXEL	2064B
LIGHT SOURCE SOURCE LUMINEUSE	(WATTAGE, LAMP TYPE, OTHER INFO) LED.4 4W, LED LED.8 8W, LED	
COLOR TEMPERATURE TEMPÉRATURE DE COULEUR	30 3000K 35 3500K 40 4000K	
ANGLE BEAM ANGLE DE FAISCEAU	17 17° 48 48°	
VOLTAGE VOLTAGE	120V 120 VOLT 277V 277 VOLT	
DIMMING OPTION OPTION DE GRADATION	DV 0-10V DIMMING (120-277V) DP PHASE DIMMING (120V ONLY)	
MOUNTING MONTAGE	REC RECTANGULAR CANOPY / PAVILLON RECTANGULAIRE FOR LED: 0.60" CANOPY (2441C) FOR LED DIMMABLE & LED 8W 277V: 1.50" CANOPY (2441G)	REC
STRUCTURE FINISH FINI STRUCTURE	CHR CHROME	CHR
CYLINDER FINISH FINI CYLINDRE	BLKA BLACK ANODIZED SA SATIN ALUMINUM WHE WHITE FINE TEXTURE	
HEATSINK FINISH FINI RADIATEUR	BLKA BLACK ANODIZED	BLKA

PRODUCT CHARACTERISTICS CARACTÉRISTIQUES DU PRODUIT



DESIGN:	Same beautiful proportions and clean look of the Point, Voxel and Pixel are smaller sized minimalist projectors. The cleverly integrated heat sink provides a beautiful front edge detail and allows for incredible LED performance in a mini-projector.
INSTALLATION:	Both Pixel and Voxel are framed on a rectangular chrome canopy and offer two-axis aiming.
LIGHT SOURCE:	4W and 8W LED with 0-10V (DV) or phase (DP) dimming versions available.
OPTIC:	17° or 48° beam angle total internal reflecting (TIR) multi-lens.
STRUCTURE:	CNC machined aluminum housing with black, white or clear satin finish. Die-cast aluminum heat sink with black satin anodized finish and inner die-formed steel parts with black powder coat finish.
CERTIFIED:	c-CSA-us
CONCEPTION:	De proportions élégantes et familières du Point, Voxel et Pixel sont les plus petits de notre gamme de projecteurs minimalistes. La délicate intégration du radiateur procure un détail distinctif et permet une gestion thermique efficace, assurant ainsi un puissant éclairage DEL.
INSTALLATION:	Pixel et Voxel sont montés sur un pavillon rectangulaire chromé et propose deux axes.
SOURCE LUMINEUSE:	DEL 4W et 8W offerte avec gradation de type 0-10V (DV) ou phase (DP).
OPTIQUE:	Angle de faisceau lumineux de 17° ou 48° total interne multi-lentilles (TIR).
STRUCTURE:	Cylindre d'aluminium usiné avec fini blanc, anodisé noir ou satin clair. Radiateur injecté en aluminium avec fini noir anodisé et pièces internes en acier et finies à la peinture électrostatique noire.
CERTIFIÉ:	c-CSA-us

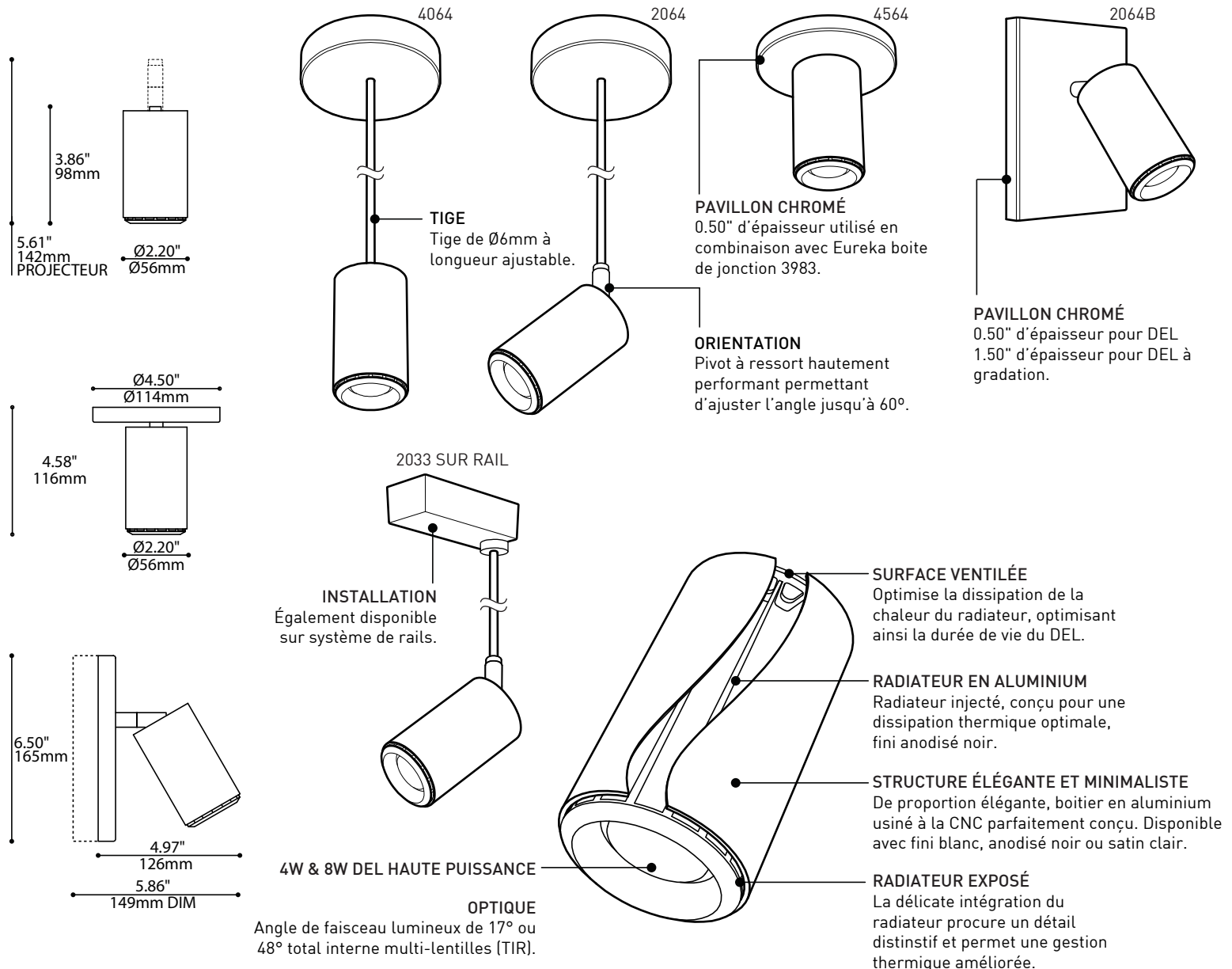


SPECIFICATIONS

4W LED

8W LED

LIGHT SOURCE	4x1W High Power LED on MCPCB - System Wattage 4.9W Total	4x2W High Power LED on MCPCB - System Wattage 9.9W Total
DELIVERED LUMENS	541 lm	1003 lm
CRI	80 CRI (typical)	
CCT	3-step MacAdam Ellipse binning	
HOUSING	Machined aluminium cylinder	
HEATSINK	Black anodized aluminum	
LIGHT DISTRIBUTION	Directional projector (2064/2064B) or Direct (4064/4564)	
OPTICS	Total Internal Reflection (TIR) of 17° & 48° beam angle	
VOLTAGE	120V (DP) and 120-277V (DV)	
DRIVER	Constant Current driver 350mA, UL Recognized	Constant Current driver 700mA, UL Recognized
DIMMING	Phase Dimming (DP) and 0-10V Dimming (DV)	
LM-79	On request	On request
WARRANTY	5 years	



SPECIFICATIONS

	4W DEL	8W DEL
SOURCE LUMINEUSE	4 DEL 1W haute puissance - Puissance totale de 4.8W	4 DEL 2W haute puissance - Puissance totale de 9.9W
LUMENS RÉELS	541 lm	1003 lm
IRC	80 CRI (typique)	
CCT	3-step MacAdam Ellipse binning	
BOÎTIER	Cylindre en aluminium usiné	
RADIATEUR	Aluminium anodisé noir	
DISTRIBUTION LUMINEUSE	Projecteur directionnel (2064/2064B) ou Direct (4064/4564)	
OPTIQUES	Angle de faisceau de 17° & 48° Réflexion totale interne (TIR)	
VOLTAGE	120V (DP) et 120-277V (DV)	
PILOTE	Courant Constant 350mA, Reconnu UL	Courant Constant 700mA, Reconnu UL
GRADATION	DP "phase dimming" et DV "0-10V dimming"	
LM-79	Sur demande	Sur demande
GARANTIE	5 ans	