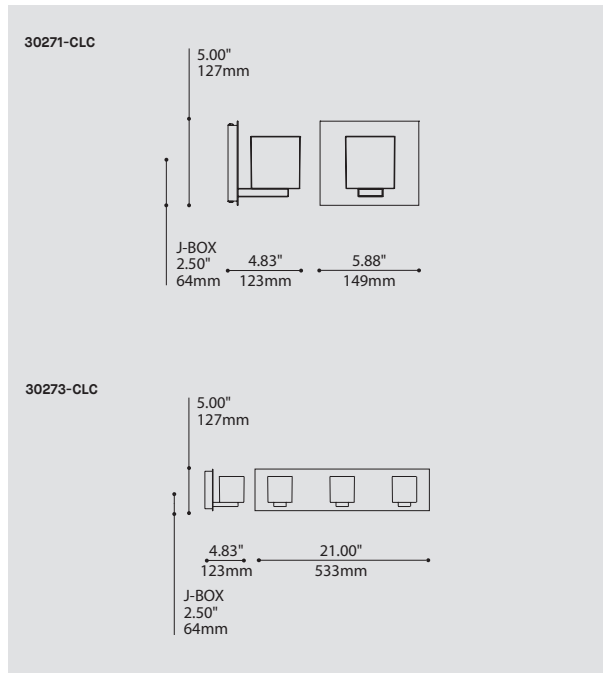


# PIPO 3027-CLC

PROJECT PROJET
SPEC TYPE
NOTES



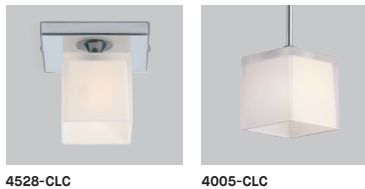
ORDERING SPECIFICATION	SPÉCIFICATION DE COMMANDE	CODE
<b>MODEL MODÈLE</b>		
30271-CLC	PIPO 1	
30273-CLC	PIPO 3	
<b>LIGHT SOURCE SOURCE LUMINEUSE</b>		
<small>(WATTAGE, LAMP TYPE, LAMP FORM, BASE TYPE, OTHER INFO)</small>		
<b>30271</b>		
<b>BIPIN.50</b>	50W, HAL, BIPIN, GY6.35 BASE	
<b>LED.4</b>	4W, LED	
<b>30273</b>		
<b>3XBIPIN.50</b>	50W X 3, HAL, BIPIN, GY6.35 BASE	
<b>3XLED.4</b>	4W X 3, LED	
<b>COLOR TEMPERATURE TEMPÉRATURE DE COULEUR</b>		
<small>FOR LED ONLY</small>		
<b>30</b>	3000K	
<b>35</b>	3500K	
<b>40</b>	4000K	
<b>VOLTAGE VOLTAGE</b>		
<b>120V</b>	120 VOLT	
<b>277V</b>	277 VOLT	
<b>STRUCTURE FINISH FINI STRUCTURE</b>		
<b>S C</b>	SATIN CHROME	
<b>CHR</b>	CHROME	
<b>DIFFUSER FINISH FINI DIFFUSEUR</b>		<b>WH</b>
<b>WH</b>	WHITE	

## PRODUCT CHARACTERISTICS CARACTÉRISTIQUES DU PRODUIT



<b>DESIGN:</b>	Delicate rectilinear blossoms are available in one or three units.
<b>INSTALLATION:</b>	Install horizontally facing upward or downward.
<b>STRUCTURE:</b>	Die-stamped steel and machined brass structure with chrome plated finish.
<b>DIFFUSER:</b>	Pressed crystal glass shade with diffused etched surface and bent sheet steel shade.
<b>CERTIFIED:</b>	c-CSA-us
<b>CONCEPTION:</b>	Forme rectiligne florale et délicate offerte en version simple ou triple.
<b>INSTALLATION:</b>	S'installe horizontalement avec l'ouverture vers le haut ou vers le bas.
<b>STRUCTURE:</b>	Acier embouti et structure de laiton usinée et plaquée chrome.
<b>DIFFUSEUR:</b>	Diffuseur en verre pressé avec surface extérieure traitée à l'acide avec une pièce décorative en acier plié.
<b>CERTIFIÉ:</b>	c-CSA-us

## FAMILY FAMILLE



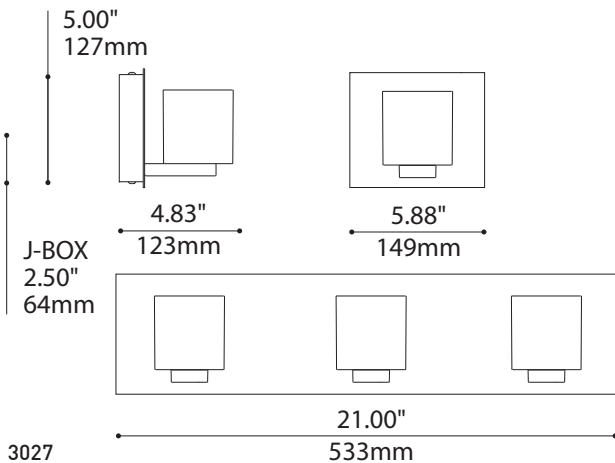
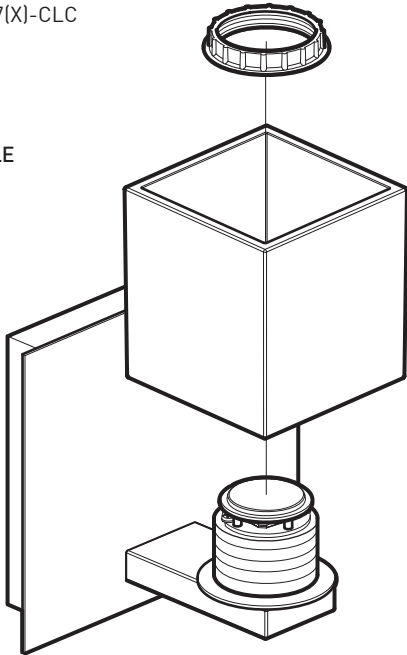
4528-CLC

4005-CLC

## WALL MOUNT 3027(X)-CLC

HALOGEN  
SOURCE AVAILABLE

INSTALLATION  
Install horizontally  
facing upward or  
downward



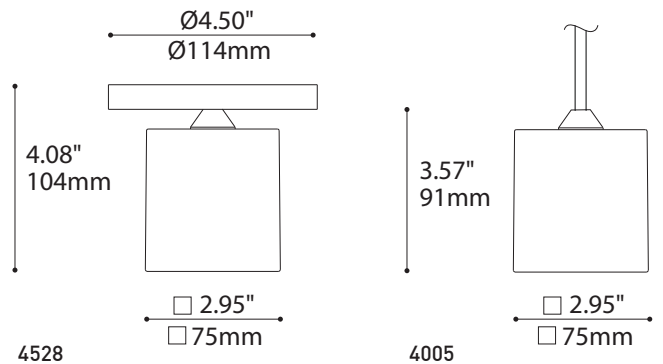
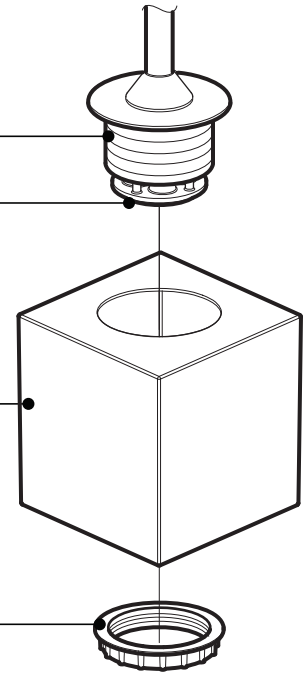
## CEILING MOUNT 4528-CLC / SUSPENSION 4005-CLC

MACHINED AND THREADED  
HEATSINK WITH SATIN  
ALUMINUM ANODISED  
FINISH FOR LED MODULE

48° TOTAL BEAM ANGLE  
PMMA TIR (total internal  
reflecting) Ledil optic

DIFFUSER  
Pressed crystal glass with  
etched exterior and  
diffusing white interior

ASSEMBLY  
Thread ring supporting  
the diffuser



## SPECIFICATIONS

LIGHT SOURCE  
MODULE  
LUMENS (ESTIMATED)  
CRI  
ROHS  
HEATSINK  
LIGHT DISTRIBUTION  
DIFFUSER  
OPTICS  
VOLTAGE  
DRIVER  
LM-79  
WARRANTY  
CERTIFICATION

### LED

4 x Nichia - total ±4 w  
UL recognized - made in USA  
376 lm (3000K) - 468 lm (4000K)  
85 CRI (typical)  
Compliant  
Anodized aluminium  
Indirect  
Pressed glass  
LEDIL TIR - 48° total beam angle  
120V or 277V  
Lightech 350 mA  
On request  
5 years (on electronic components)  
CSA recognized

### HALOGEN

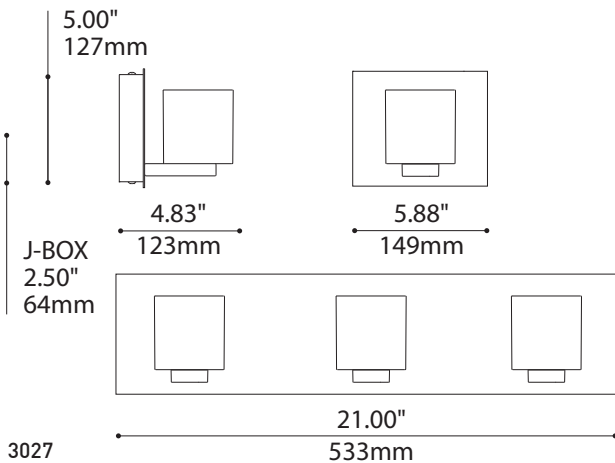
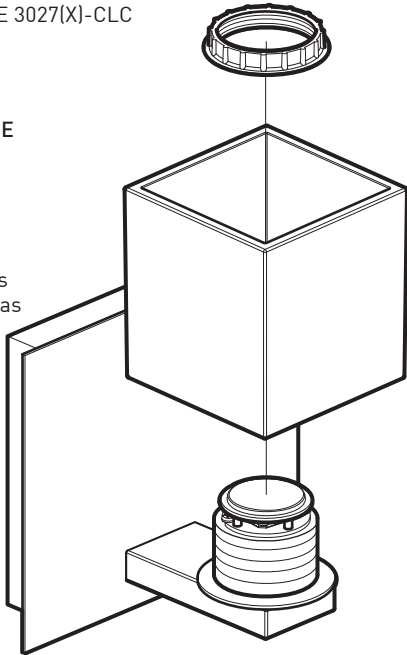
Bipin  
N/A  
N/A  
N/A  
N/A  
N/A  
N/A  
120V or 277V  
Dimmable electronic low voltage transformer  
3-5 years (on transformer, depending of the transformer)

## APPLIQUE MURALE 3027(X)-CLC

SOURCE HALOGÈNE  
DISPONIBLE

### INSTALLATION

Avec ouverture vers  
le haut ou vers le bas



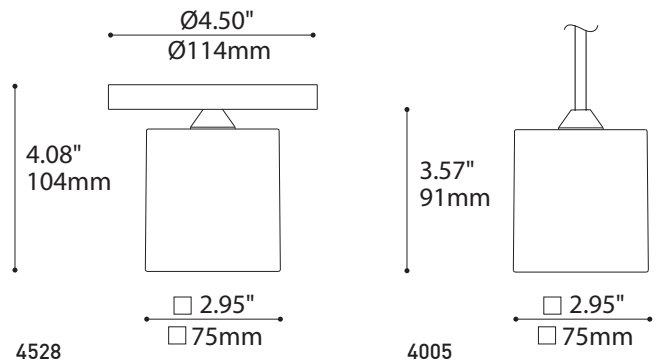
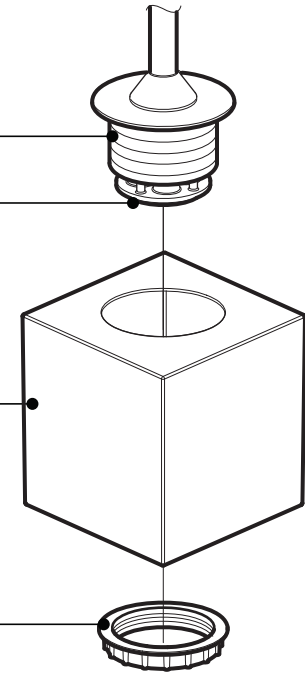
## PLAFONNIER 4528-CLC / SUSPENSION 4005-CLC

RADIATEUR USINÉ ET  
FIELTÉ EN ALUMINIUM  
ANODISÉ SATINÉ

ANGLE TOTAL DE FAISCEAU  
LUMINEUX DE 48°  
PMMA RTI (réflexion totale  
interne) optique Ledil

DIFFUSEUR  
Verre pressé avec surface  
extérieure traitée à l'acide et  
surface blanche diffusante

ASSEMBLAGE  
Anneau fileté supportant  
le diffuseur



## SPÉCIFICATIONS

	DEL	HALOGÈNE
SOURCE LUMINEUSE	4 x Nichia - total ±4 w	Bipin
MODULE	Reconnu par UL - Fabriqué aux États-Unis	N/A
LUMENS (ESTIMÉ)	376 lm (3000K) - 468 lm (4000K)	N/A
IRC	85 IRC (typique)	N/A
ROHS	Conforme	
RADIATEUR	Aluminium anodisé	N/A
DISTRIBUTION LUMINEUSE	Indirect	
DIFFUSEUR	Verre pressé	
OPTIQUE	LEDIL RTI - angle total de faisceau lumineux de 48°	N/A
VOLTAGE	120V ou 277V	120V ou 277V
PILOTE	Lightech 350 mA	Transformateur électronique à bas voltage et à intensité variable
LM-79	Sur demande	
GARANTIE	5 ans (sur les composantes électroniques)	3-5 ans (sur le transformateur, en fonction du transformateur)
CERTIFICATION	Reconnu par CSA	