

# SPIN 3036

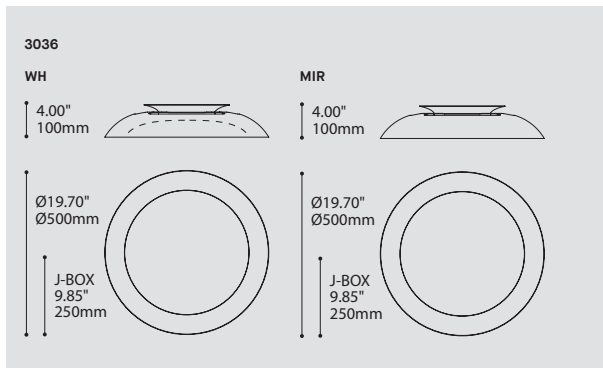
PROJECT PROJET
SPEC TYPE
NOTES






## OPTIONS



MIR



## ORDERING SPECIFICATION SPÉCIFICATION DE COMMANDE

MODEL MODÈLE	CODE
3036 SPIN	3036
<b>LIGHT SOURCE SOURCE LUMINEUSE</b>	
(WATTAGE, LAMP TYPE, LAMP FORM, BASE TYPE, OTHER INFO)	
3036	
F.T5.C.22 	22W, FLUO, CIRCULAR T5, 2GX13 BASE
LED 	REGULAR OUTPUT
LED.HO 	HIGH OUTPUT
<b>COLOR TEMPERATURE TEMPÉRATURE DE COULEUR</b>	
FOR LED ONLY	
30	3000K
35	3500K
40	4000K
<b>VOLTAGE VOLTAGE</b>	
120V	120 VOLT
277V	277 VOLT
347V*	347 VOLT
*ONLY AVAILABLE WITH F.T5.C.22	
<b>DIMMING OPTION OPTION DE GRADATION</b>	
FOR LED ONLY	
DV	0-10V DIMMING (120-277V)
DP	PHASE DIMMING (120V ONLY)
LED DIMMING DRIVER IS STANDARD IN THIS PRODUCT. PLEASE SPECIFY YOUR DIMMING TYPE.	
<b>EMERGENCY BATTERY BATTERIE D'URGENCE</b>	
AVAILABLE WITH F.T5.C.40, 120V OR 277V ONLY. <sup>(1)</sup> 3981B ACCESSORY IS REQUIRED FOR THIS OPTION	
REM <sup>(1)</sup>	RECESSED EMERGENCY BATTERY
<b>STRUCTURE FINISH FINI STRUCTURE</b>	
WHE	WHITE FINE TEXTURE
<b>DECORATIVE PLATE FINISH FINI PLAQUE DÉCORATIVE</b>	
WHE	WHITE FINE TEXTURE
MIR	MIRROR
<b>ACCESSORY ACCESSOIRE</b>	
3981B	JUNCTION BOX FOR CIRCULAR T5 REMOTE EMERGENCY BATTERY

## PRODUCT CHARACTERISTICS CARACTÉRISTIQUES DU PRODUIT

- ADA
- BIM
- DIM
- IES
- LED
- REM

<b>DESIGN:</b>	Concentric parabolic reflectors create a simple and elegant direct and indirect lighting. ADA compliant fixture.
<b>LIGHT SOURCE:</b>	High power LED available or T5 Circline sources available. Remote EM also available.
<b>STRUCTURE:</b>	Die-spun steel structure with white fine texture finish. The front plate is available in white or with a shatter proof mirror.
<b>DIFFUSER:</b>	Vacuum formed frosted polymer.
<b>CERTIFIED:</b>	c-CSA-us, c-UL-us
<b>CONCEPTION:</b>	Réflecteurs paraboliques concentriques créant un éclairage simple et élégant, direct et indirect.
<b>SOURCE LUMINEUSE:</b>	DEL ou T5 circulaire. Batterie d'urgence à distance offerte.
<b>STRUCTURE:</b>	Structure d'acier embouti avec fini blanc texturé. La plaque frontale décorative est offerte en blanc ou avec un miroir incassable.
<b>DIFFUSEUR:</b>	Polymère givré thermoformé.
<b>CERTIFIÉ:</b>	c-CSA-us, c-UL-us

## FAMILY FAMILLE

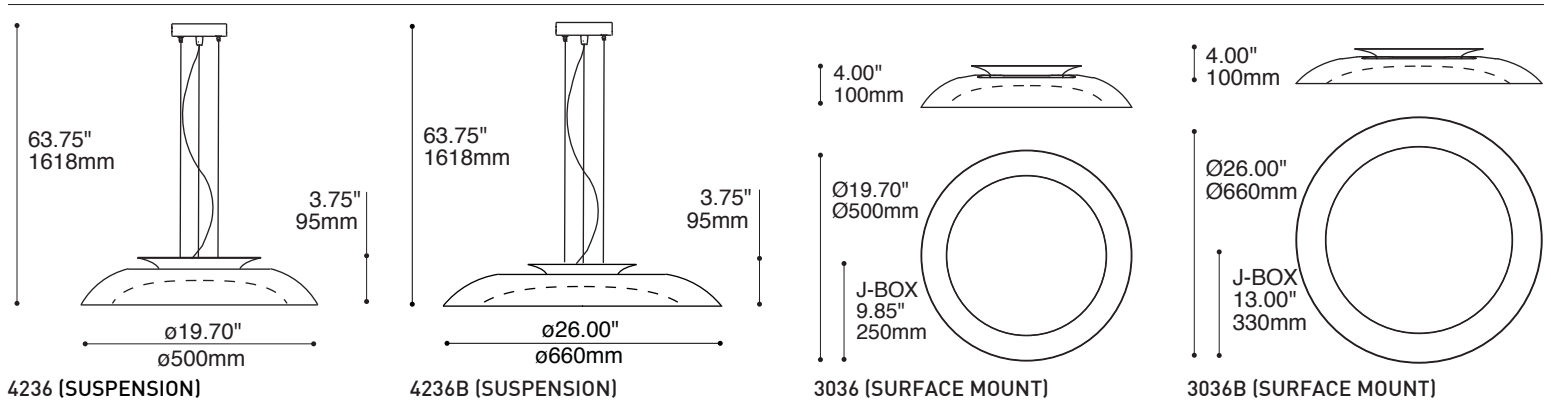
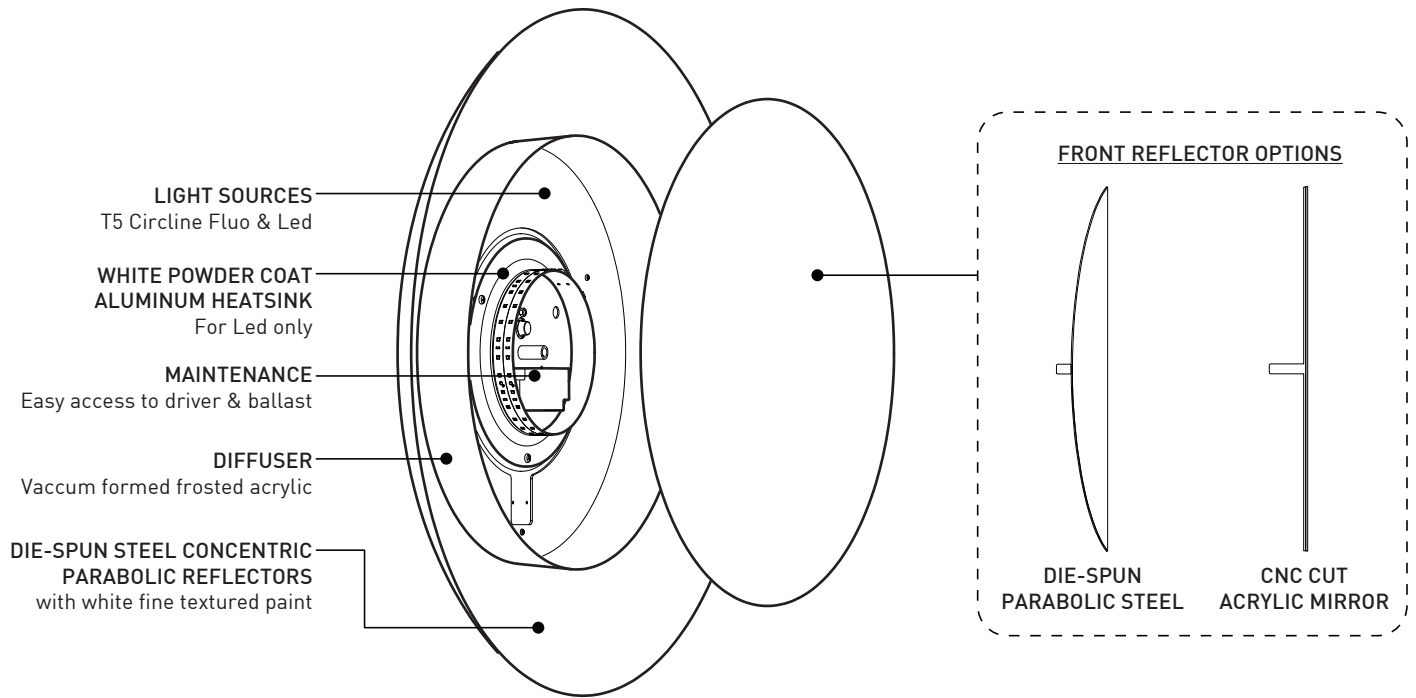


3036

4236

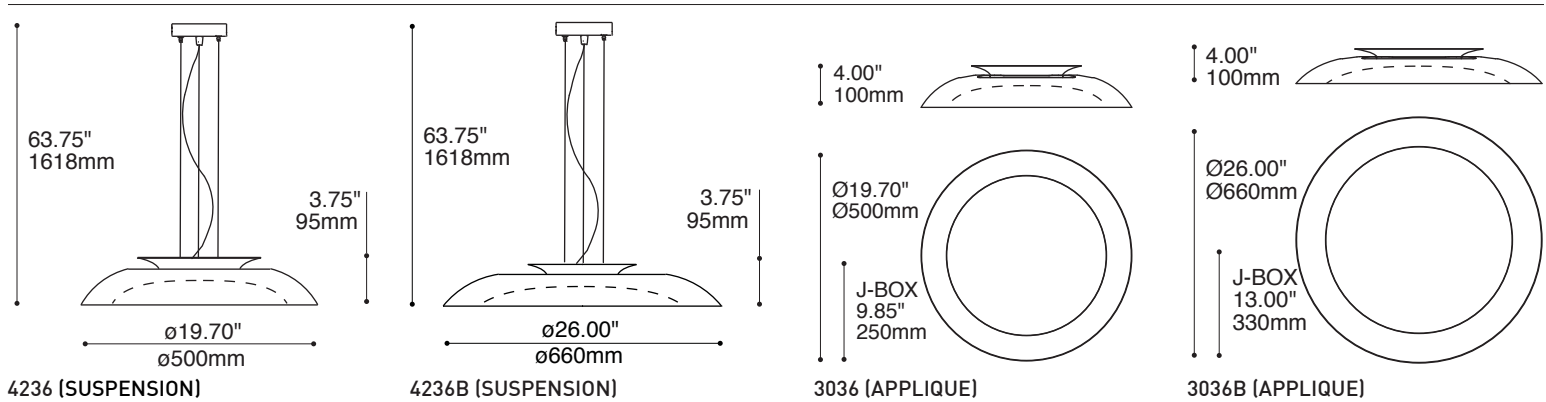
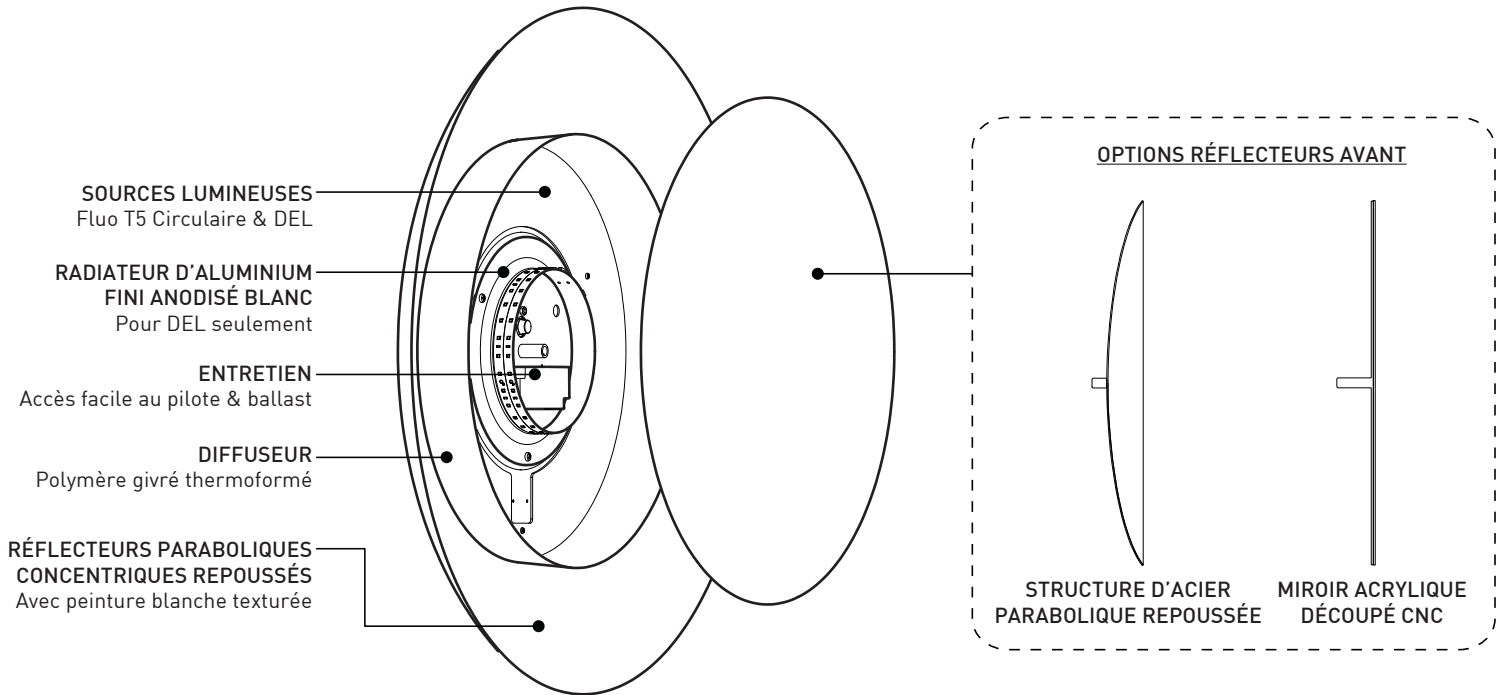
3036B

4236B



### SPECIFICATIONS

	LED	FLUORESCENT
LIGHT SOURCE	39 x Mid power LED (Reg) & 78 x Mid power LED (HO)	22W - 40W T5 CIRCLINE
DELIVERED LUMENS	1347 lm (Reg) & 2602 lm (HO)	1800 lm [XX36-FT5C22] & 3300 lm [XX36B-FT5C40]
SYSTEM WATTAGE	17W (Reg) & 32W (HO)	25W [XX36-FT5C22] & 60W [XX36B-FT5C40]
CRI	80 CRI (typical)	N/A
LIGHT DISTRIBUTION	Direct-Indirect	
MODULE	UL Recognized - Proprietary design - Made in USA	N/A
STRUCTURE	Die-spun steel structure + Mirror (MIR option)	
VOLTAGE	120V or 277V	120 or 277V and 347V
DRIVER	Constant current 350mA (Reg) or 700mA (HO), UL recognized	Advance Smartmade or equivalent
DIMMING	Phase dimming (DP) and 0-10V dimming (DV)	N/A
LM-79	Available on request	
WARRANTY	5 years	3-5 years (on ballast, depending of the ballast)



### SPECIFICATIONS

	DEL	FLUORESCENT
SOURCE LUMINEUSE	39 x DEL (Reg) & 78 x DEL (HO)	22W - 40W T5 CIRCULAIRE
LUMENS (LIVRÉS)	1347 lm (Reg) & 2602 lm (HO)	1800 lm (XX36-FT5C22) & 3300 lm (XX36B-FT5C40)
CONSOMMATION TOTALE	17W (Reg) & 32W (HO)	25W (XX36-FT5C22) & 60W (XX36B-FT5C40)
IRC	85 IRC (typique)	N/A
DISTRIBUTION LUMINEUSE	Direct-Indirect	
MODULE	Reconnu par UL - Fabriqué aux États-Unis	N/A
STRUCTURE	Structure d'acier repoussé + Miroir (option MIR)	
VOLTAGE	120V ou 277V	120 ou 277V et 347V
PILOTE	350mA (Reg) ou 700mA (HO)	Advance Smartmade ou équivalent
GRADATION	Phase (DP) ou 0-10V (DV)	N/A
URGENCE		Batterie d'urgence à distance pour FT5C40
LM-79 & ROHS	Sur demande & Conforme	
GARANTIE	5 ans (sur les composantes électroniques)	3-5 ans (sur le ballast, selon le ballast)