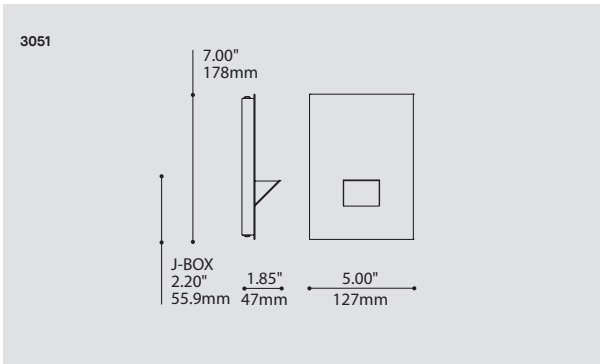
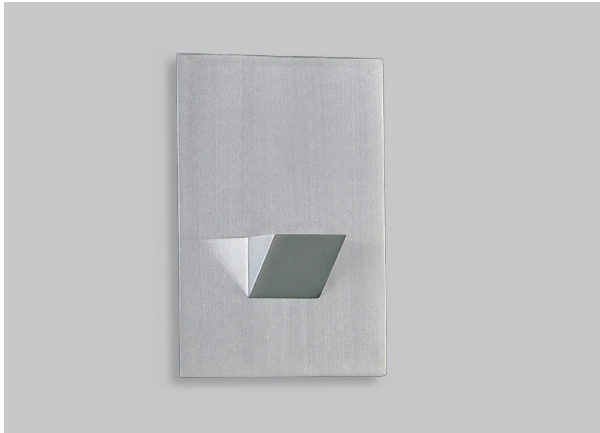


AGENA 3051

PROJECT PROJET

SPEC TYPE

NOTES



ORDERING SPECIFICATION SPÉCIFICATION DE COMMANDE

CODE

MODEL MODÈLE

3051

3051 AGENA

LIGHT SOURCE SOURCE LUMINEUSE

LED.1

(WATTAGE, LAMP TYPE)

LED.1 1W, LED

COLOR TEMPERATURE TEMPÉRATURE DE COULEUR

30 3000K

35 3500K

40 4000K

VOLTAGE VOLTAGE

120V

120V 120 VOLT

STRUCTURE FINISH FINI STRUCTURE

S C SATIN CHROME

CHR* CHROME

*LONGER LEAD TIME

PRODUCT CHARACTERISTICS CARACTÉRISTIQUES DU PRODUIT



DESIGN:

Simplicity personified. Can be installed in a direct or indirect orientation.

LIGHT SOURCE:

Energy saving LED.

STRUCTURE:

Machined steel & die-stamped steel housing with plated finish.

SIGNAGE:

For orders over ten units, custom artwork can be engraved.

CERTIFIED:

c-CSA-us

CONCEPTION:

Simplicité personifiée. S'oriente pour offrir un éclairage direct ou indirect.

SOURCE LUMINEUSE:

DEL à faible consommation.

STRUCTURE:

Aluminium usiné et pavillon d'acier plié plaqués.

SIGNALISATION:

Disponible sur-mesure pour une commande de plus de dix unités.

OPTIQUE:

Lentille de verre trempé givrée et uniformément éclairée par la lumière indirecte réfléchie.

CERTIFIÉ:

c-CSA-us