

CAPITOL 3139

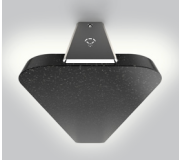
PROJECT PROJET

SPEC TYPE

NOTES



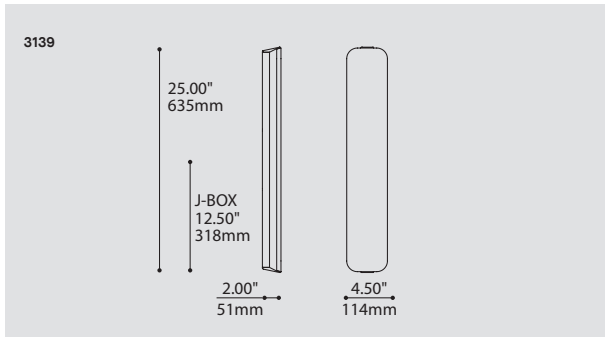
OPTIONS



BLACK (SBLK) DETAIL



CUSTOM ENGRAVED DETAIL



ORDERING SPECIFICATION	SPÉCIFICATION DE COMMANDE	CODE
MODEL MODÈLE	3139 CAPITOL	3139
LIGHT SOURCE SOURCE LUMINEUSE	(WATTAGE, LAMP TYPE, OTHER INFO) LED.17 17W, LED	LED.17
COLOR TEMPERATURE TEMPÉRATURE DE COULEUR	30 3000K 35 3500K 40 4000K	
VOLTAGE VOLTAGE	120V 120 VOLT 277V 277 VOLT	
DIMMING OPTION OPTION DE GRADATION	DV 0-10V DIMMING (120-277V)* DP PHASE DIMMING (120V ONLY)* <small>LED DIMMING DRIVER IS STANDARD IN THIS PRODUCT. PLEASE SPECIFY YOUR DIMMING TYPE.</small>	
STRUCTURE FINISH FINI STRUCTURE	CHR CHROME	CHR
DIFFUSER FINISH FINI DIFFUSEUR	MWH SOLID SURFACE MARBLE WHITE* SBLK SOLID SURFACE BLACK GRANITE* <small>*SOLID SURFACE COLOURS REPRODUCE NATURAL PATTERN OF MARBLE AND GRANITE. PLEASE NOTE THAT PATTERNS WILL NOT BE IDENTICAL BETWEEN FIXTURES.</small>	
ACCESSORY ACCESSOIRE	3980B MINI JUNCTION BOX 6" (SUPPLIED WITH THIS PRODUCT)	3980B

PRODUCT CHARACTERISTICS CARACTÉRISTIQUES DU PRODUIT



DESIGN:

Simple and minimalist, this ADA compliant surface sconce adds a distinctive touch of luxury through its rich and contrasting materials. It delicately holds a perfectly carved solid surface reflector shade revealing swirls and textures that reminds marble stone and granite. Capitol is available in two colours.

INSTALLATION:

Comes with a custom wall plate and our junction box (product 3980B).

LIGHT SOURCE:

Featuring indirect and direct lighting, it comes with a linear light source and standard 0-10V dimming.

STRUCTURE:

Precision cut chrome enclosure with matching die cast end-caps.

DIFFUSER:

CNC machined and hand polished thick solid surface offered in two colours: Marble white (with a translucent glow) and Black Granite (not translucent). Recreating natural and random patterns found in natural marble and granite stone.

CERTIFIED:

c-CSA-us

CONCEPTION:

Simple et minimaliste, cette applique murale conforme à la norme ADA offre un caractère luxueux distinct de par la richesse et le contraste de ces matériaux. Elle tient délicatement un réflecteur en « solid surface » sculpté, révélant un motif rappelant celui du marbre et du granite.

INSTALLATION:

Inclus une plaque de montage et une boîte de jonction mince (produit 3980B) faite sur mesure.

SOURCE LUMINEUSE:

Offert avec une source linéaire DEL, ce luminaire propose un éclairage direct et indirect.

STRUCTURE:

Boîtier en acier avec embouts fait d'aluminium moulé, le tout offert avec un fini chromé.

DIFFUSEUR:

Fait de « solid surface » machinée par CNC et poli à la main. Offerts en blanc marbré (avec leur translucide) et noir granite (opaque), ces coloris reproduisent les nervures naturelles que l'on retrouve dans le marbre et le granite naturel.

CERTIFIÉ:

c-CSA-us



VERSATILITY

Design for vertical or horizontal installation, bringing flexibility of integration to your space.

CUSTOMISATION

Capitol solid surface front plate can be engraved with your logos and informations. Contact your Eureka representative for details.

PRECISION

Custom made, the aluminum end-caps are mirror polished and designed to delicatly holds the sculpted frontplate.

Richness

Sculpted from a massive Solid Surface sheet. Its texture and color, remind the richness of natural stone like marble and granite. Available in marble white (MWH) and black granite (SBLK).

HIGH PERFORMANCE

Custom made LED strips for a total of 17w.

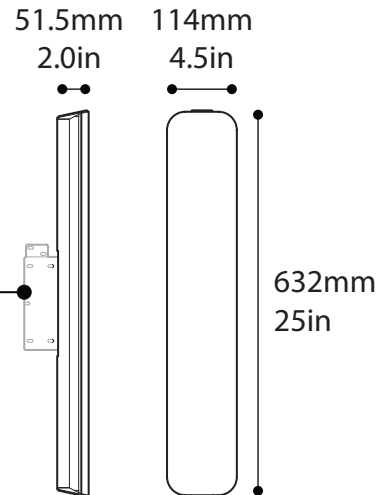
HIGH DIFFUSION

The PMMA diffuser produces an even and soft light that reveals the subtilities of the sculpted Solid Surface piece.

DISCREET

Must be installed with the included custom made J-box (3980B). Design to accentuate the thinness of the Capitol.

NOTE: The J-boxes may be sent separately in order to install them before the walls are put up in your projects. (Accessory 3980B)



CHARACTERISTICS

3139-MWH

3139-SBLK

LIGHT SOURCE
DELIVERED LUMENS
IRC
LIGHT DISTRIBUTION
FRONT PLATE
SOLID SURFACE
STRUCTURE
VOLTAGE
DIMMING
WARRANTY

48x Nichia17W (total consumption:20W)
1292lm (4000K)
83 CRI (typical)
Indirect
Front plate is made of CNC machined Solid Surface. Engraving option available.
Available colors: Marble white (transluscent) or black granite (opaque).
Laser cut steel with chrome plating & die cast aluminium end-caps with chrome plating
120-277V (DV)
Standard 0-10V (DV) dimming or Phase (DP)
5 years

543lm (4000K)



225 de Liège Ouest, Suite #200
Montréal (QC), Canada H2P 1H4
Tel : 514.385.3515 Fax : 514.385.4169
www.eurekalighting.com



3139

PRÉCISION
Les embouts en aluminium injectés et plaqués chrome tiennent délicatement la façade fait de Solid Surface

MINÉRALITÉ
Sculpté depuis un bloc massif de Solid Surface. De part sa texture et ses couleurs, la matière rappelle le caractère luxueux des pierres naturelles tel le granite et le marbre. Disponible en blanc marbré (MWH) et noir granite (SBLK).

PERSONNALISATION
La façade du Capitol permet d'y graver vos logos et écritaux. Contactez votre représentant pour plus d'information.

HAUTE PERFORMANCE
Module DEL de 17W conçu sur mesure.

HAUTE DIFFUSION
Diffuseur de PMMA fabriqué sur mesure pour une lumière douce et uniforme révélant les nuances de la façade sculptée.

VERSATILITÉ
Conçu pour une installation à la verticale ou à l'horizontale, permettant une grande flexibilité à tout les contextes d'installations.

DISCRET
Doit être installer avec la boîte de jonction 3980B incluse avec le luminaire, celle ci permet d'apprécier la finesse de Capitol.
NOTE: La boîte de jonctions peut être envoyée séparément pour être installée avant de fermer les murs lors de vos projets. (Accessoire 3980B)

Dimensions: 51.5mm (2.0in) x 114mm (4.5in) x 632mm (25in)

CARACTÉRISTIQUES 3139-MWH

LIGHT SOURCE	48x Nichia 17W (consommation totale:20W)
LUMENS RÉELS	1292lm (4000K)
IRC	83 CRI (typique)
DISTRIBUTION LUMINEUSE	Illumination lindirecte.
FAÇADE	Façade fait en Solid Surface usinée par contrôle numérique. Option de gravure sur mesure disponible,
SOLID SURFACE	Couleur disponible: Blanc marbré (translucide et diffuse la lumière) ou noir granite (opaque et ne diffuse pas la lumière).
STRUCTURE	Boîtier en acier avec embouts en aluminium injectés plaqués chrome.
VOLTAGE	120-277V (DV)
GRADATION	Gradation standard 0-10V (DV) ou Phase (DP)
GARANTIE	5 ans

3139-SBLK

543lm (4000K)