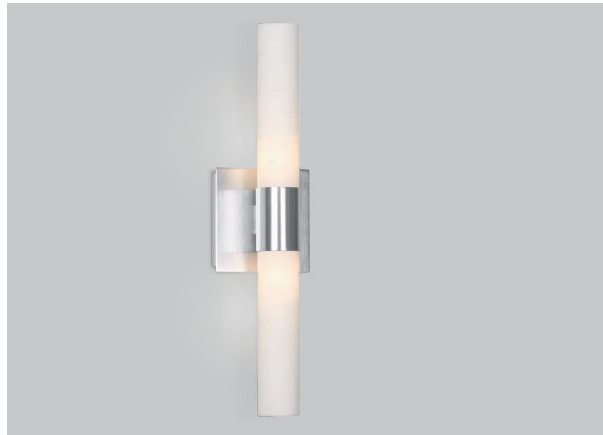


MINI SILENE 3165-IDH / IDHA

PROJECT PROJET
SPEC TYPE
NOTES



OPTIONS



IDH-WH

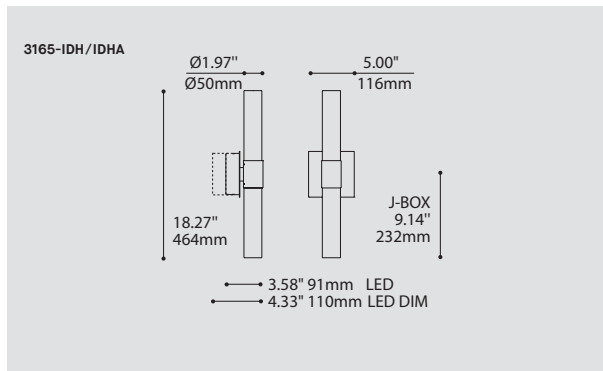


IDHA-WH (ACRYLIC)

FAMILY FAMILLE



3166-IDH/IDHA



ORDERING SPECIFICATION	SPÉCIFICATION DE COMMANDE	CODE
MODEL MODÈLE		
3165-IDH	MINI SILENE DOUBLE IDH	
3165-IDHA	MINI SILENE DOUBLE IDHA (CLOSED TOP AND BOTTOM ACRYLIC DIFFUSER)	
LIGHT SOURCE SOURCE LUMINEUSE		2XLED.4
(WATTAGE, LAMP TYPE, LAMP FORM, BASE TYPE, OTHER INFO)		
2XLED.4	4W X 2, LED	
COLOR TEMPERATURE TEMPÉRATURE DE COULEUR		
27	2700K	
30	3000K	
35	3500K	
40*	4000K	
*LONGER LEAD TIME MAY APPLY, PLEASE CONTACT YOUR EUREKA REPRESENTATIVE		
COLOR RENDERING INDEX (CRI) INDICE DE RENDU DE COULEUR (IRC)		90
90	90+ CRI	
VOLTAGE VOLTAGE		
120V	120 VOLT	
277V	277 VOLT	
DIMMING OPTION OPTION DE GRADATION		
DV	0-10V DIMMING (120-277V)	
DP	PHASE DIMMING (120V ONLY)	
MOUNTING MONTAGE		SQC
SQC	SQUARE CANOPY / PAVILLON CARRÉ	
	FOR LED: 1.00" CANOPY (2431E)	
	FOR LED DIMMABLE: 1.75" CANOPY (2431G)	
STRUCTURE FINISH FINI STRUCTURE		
SC	SATIN CHROME	
CHR	CHROME	
DIFFUSER FINISH FINI DIFFUSEUR		WH
WH	WHITE	

PRODUCT CHARACTERISTICS CARACTÉRISTIQUES DU PRODUIT



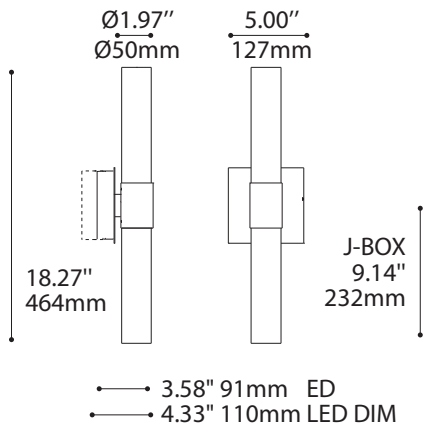
DESIGN:	Contemporary silene diffuser sconce with screw mount diffuser.
LIGHT SOURCE:	LED light source..
STRUCTURE:	Die-stamped steel structure with plated finish.
DIFFUSER:	Hand blown white triplex diffuser (IDH). Also available with a closed top and bottom acrylic shade (IDHA).
CERTIFIED:	c-CSA-us
CONCEPTION:	Applique contemporaine et classique munie d'un filet pour visser le verre.
SOURCE LUMINEUSE:	Source lumineuse DEL.
STRUCTURE:	Acier embouti plaqué.
DIFFUSEUR:	Verre triplex blanc soufflé à la main (IDH). Aussi offert avec un diffuseur en acrylique au dessus fermé (IDHA).
CERTIFIÉ:	c-CSA-us

WALL MOUNT 3165-IDH/IDHA

SCREW MOUNT GLASS
 IDH-WH
 Hand blown white triplex glass
 IDHA-WH
 Closed top white acrylic shade

LED MODULE WITH DIE-CAST ALUMINUM HEATSINK (DOUBLE FOR 3165)
 Black anodized for improved thermal management

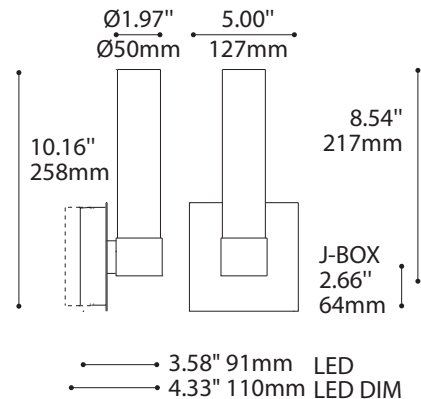
STRUCTURE
 Die-stamped steel with plated finish



3165

WALL MOUNT 3166-IDH/IDHA

48° TOTAL BEAM ANGLE
 PMMA TIR (total internal reflecting) Ledil optic



3166

SPECIFICATIONS

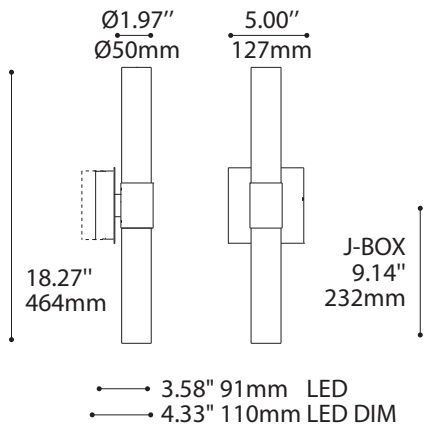
	3165 LED	3166 LED
LIGHT SOURCE	2 x Nichia - total ±8 w	1 x Luxeon Rebel ES on MCPCB - total ±4 w
MODULE	UL recognized - made in USA	
LUMENS (ESTIMATED)	752 lm (3000K) - 936 lm (4000K) initial	376 lm (3000K) - 468 lm (4000K) initial
CRI	85 CRI (typical)	
ROHS	Compliant	
VOLTAGE	120V - 240V	120V or 277V
DRIVER	350 mA	350 mA
DIMMING	Phase dimming (DP) or 0-10V Dimming (DV)	
WARRANTY	5 years (on electronic components)	
LM-79 & CERTIFICATION	On request & CSA recognized	

APPLIQUE MURALE 3165-IDH/IDHA

VERRE VISSABLE
IDH-WH
 Verre triplex blanc soufflé à la main
IDHA-WH
 Acrylic blanc fermé

MODULE DEL AVEC RADIATEUR D'ALUMINIUM INJECTÉ (DOUBLE FOR 3165)
 Avec fini anodisé noir pour optimiser la diffusion de la chaleur

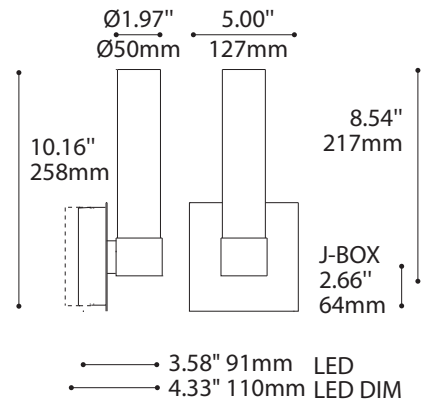
STRUCTURE
 Acier embouti plaqué



3165

APPLIQUE MURALE 3166-IDH/IDHA

ANGLE TOTAL DE FAISCEAU LUMINEUX DE 48°
 PMMA RTI (réflexion totale interne) optique Ledil



3166

SPÉCIFICATIONS

SOURCE LUMINEUSE
MODULE
LUMENS (ESTIMATED)
IRC
ROHS
VOLTAGE
PILOTE
GRADATION
GARANTIE
LM-79 & CERTIFICATION

3165 DEL

2 x Nichia - total ±8 w
 Reconnu par UL - fabriqué aux États-Unis
 752 lm (3000K) - 936 lm (4000K) initial
 85 IRC (typique)
 Conforme
 120V - 240V
 350 mA
 Gradation phase [DP] & Gradation 0-10V [DV]
 5 ans (sur les composantes électroniques)
 Sur demande & Reconnu par CSA

3166 DEL

1 x Luxeon Rebel ES sur MCPCB - total ±4 w
 376 lm (3000K) - 468 lm (4000K) initial
 120V ou 277V
 350 mA