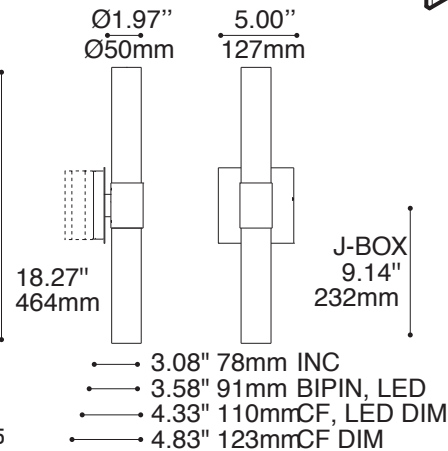
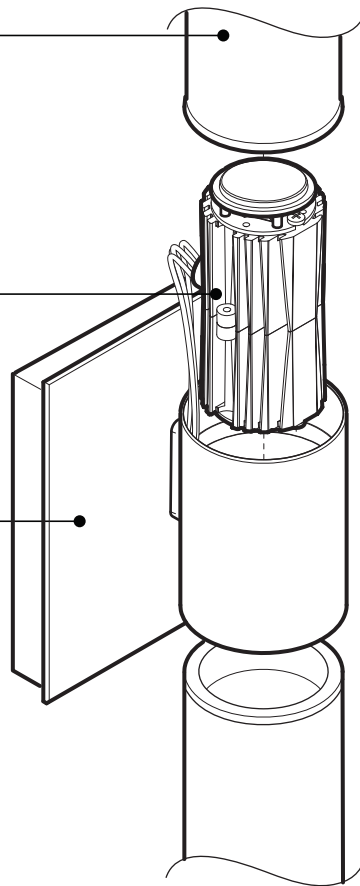


WALL MOUNT 3165-IDH/IDHA/IMH

- SCREW MOUNT GLASS**
  - IDH-WH  
Hand blown white triplex glass
  - IDHA-WH  
Closed top white acrylic shade
  - IMH-CLR/FRO  
Extruded clear or frosted ribbed glass
- LED MODULE WITH DIE-CAST ALUMINUM HEATSINK (DOUBLE FOR 3165)**  
Black anodized for improved thermal management
- STRUCTURE**  
Die-stamped steel with plated finish

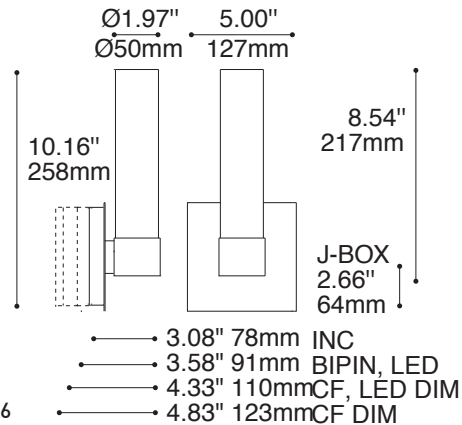
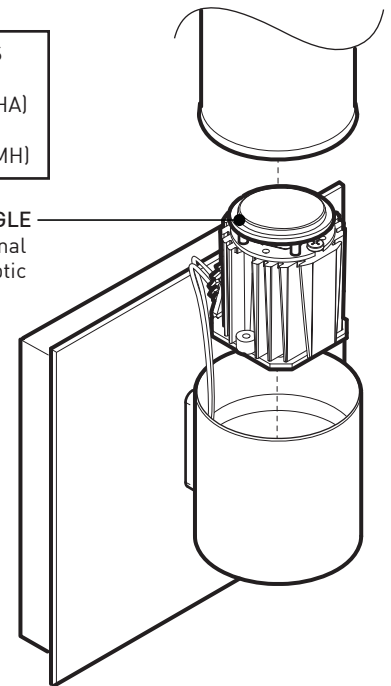


3165

WALL MOUNT 3166-IDH/IDHA/IMH

**OTHER LIGHT SOURCES AVAILABLE**  
 Fluorescent (for IDH/IDHA)  
 Halogen (for IDH/IMH)  
 Incandescent (for IDH/IMH)

**48° TOTAL BEAM ANGLE**  
 PMMA TIR (total internal reflecting) Ledil optic



3166

## SPECIFICATIONS

**LIGHT SOURCE MODULE**  
**LUMENS (ESTIMATED)**  
**CRI**  
**ROHS**  
**VOLTAGE**  
**DRIVER**  
**DIMMING**  
**WARRANTY**  
**LM-79 & CERTIFICATION**

### 3165 LED

2 x Nichia - total ±8 w  
 UL recognized - made in USA  
 752 lm (3000K) - 936 lm (4000K) initial  
 85 CRI (typical)  
 Compliant  
 120V - 240V  
 350 mA  
 Phase dimming (DP) or 0-10V Dimming (DV)  
 5 years (on electronic components)  
 On request & CSA recognized

### 3166 LED

1 x Luxeon Rebel ES on MCPCB - total ±4 w

376 lm (3000K) - 468 lm (4000K) initial

## SPECIFICATIONS

**LIGHT SOURCE**  
**VOLTAGE**

### Fluorescent (for IDH/IDHA)

CFL twin tube 13 w ( x 2 for 3165)  
 120V-277V-347V  
 (dimming option available)

### Halogen (for IDH/IMH)

Bipin 50 w ( 35 w x 2 for 3165)  
 120V-277V

### Incandescent (for IDH/IMH)

B10/T10 75 w ( x 2 for 3165)  
 120V



225 de Liège Ouest, Suite #200  
 Montréal (QC), Canada H2P 1H4  
 Tel : 514.385.3515 Fax : 514.385.4169  
 www.eurekalighting.com



**3165**  
**3166**

APPLIQUE MURALE 3165-IDH/IDHA/IMH

APPLIQUE MURALE 3166-IDH/IDHA/IMH

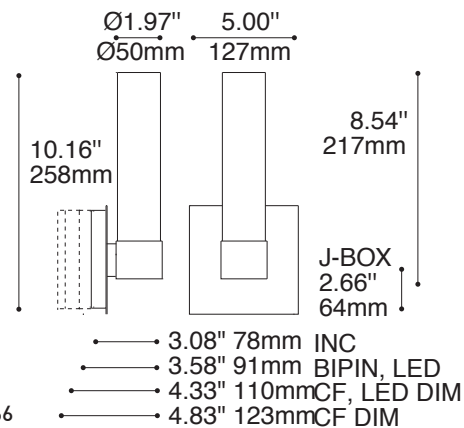
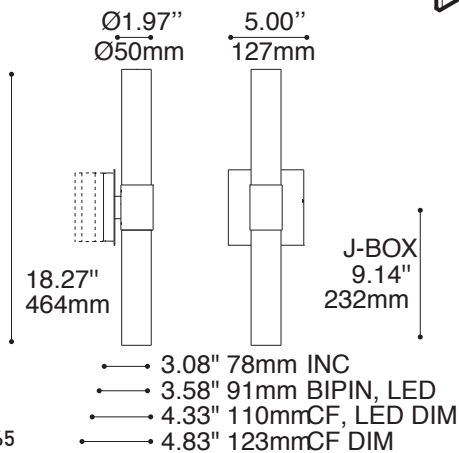
**VERRE VISSABLE**  
**IDH-WH**  
 Verre triplex blanc soufflé à la main  
**IDHA-WH**  
 Acrylic blanc fermé  
**IMH-CLR/FRO**  
 Verre extrudé clair ou givré avec rainures

**MODULE DEL AVEC RADIATEUR D'ALUMINIUM INJECTÉ (DOUBLE FOR 3165)**  
 Avec fini anodisé noir pour optimiser la diffusion de la chaleur

**STRUCTURE**  
 Acier embouti plaqué

**AUTRES SOURCES LUMINEUSES DISPONIBLES**  
 Fluorescent (pour IDH/IDHA)  
 Halogène (pour IDH/IMH)  
 Incandescent (pour IDH/IMH)

**ANGLE TOTAL DE FAISCEAU LUMINEUX DE 48°**  
 PMMA RTI (réflexion totale interne) optique Ledil



3165

3166

## SPÉCIFICATIONS

SOURCE LUMINEUSE  
 MODULE  
 LUMENS (ESTIMATED)  
 IRC  
 ROHS  
 VOLTAGE  
 PILOTE  
 GRADATION  
 GARANTIE  
 LM-79 & CERTIFICATION

## 3165 DEL

2 x Nichia - total ±8 w  
 Reconnu par UL - fabriqué aux États-Unis  
 752 lm (3000K) - 936 lm (4000K) initial  
 85 IRC (typique)  
 Conforme  
 120V - 240V  
 350 mA  
 Gradation phase [DP] & Gradation 0-10V [DV]  
 5 ans (sur les composantes électroniques)  
 Sur demande & Reconnu par CSA

## 3166 DEL

1 x Luxeon Rebel ES sur MCPCB - total ±4 w  
 376 lm (3000K) - 468 lm (4000K) initial  
 120V ou 277V  
 350 mA

## SPECIFICATIONS

SOURCE LUMINEUSE  
 VOLTAGE

## Fluorescent (for IDH/IDHA)

CFL twin tube 13 w ( x 2 pour 3165)  
 120V-277V-347V  
 (option de gradation disponible)

## Halogen (for IDH/IMH)

Bipin 50 w ( 35 w x 2 pour 3165)  
 120V-277V

## Incandescent (for IDH/IMH)

B10/T10 75 w ( x 2 pour 3165)  
 120V

# MINI SILENE 3166-IDH / IDHA

PROJECT PROJET
SPEC TYPE
NOTES



## OPTIONS



IDH-WH

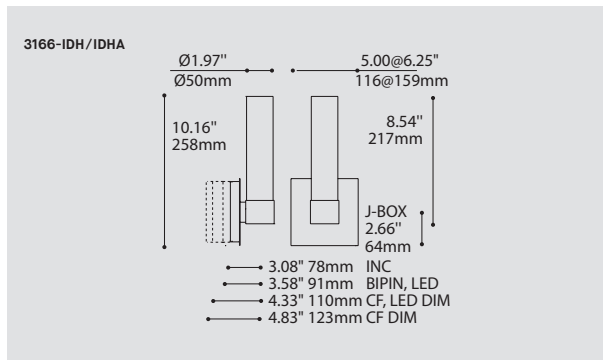


IDHA-WH (ACRYLIC)

## FAMILY FAMILLE



3165-IDH/IDHA



## ORDERING SPECIFICATION SPÉCIFICATION DE COMMANDE

CODE

### MODEL MODÈLE

**3166-IDH** MINI SILENE IDH  
**3166-IDHA** MINI SILENE IDHA (CLOSED TOP ACRYLIC DIFFUSER)

### LIGHT SOURCE SOURCE LUMINEUSE

(WATTAGE, LAMP TYPE, LAMP FORM, BASE TYPE, OTHER INFO)

**3166-IDH**  
**CF.D.13** 13W, CFL, DOUBLE TWIN TUBE, G24Q1 BASE  
**BIPIN.50** 50W, HAL, BIPIN, GY6.35 BASE  
**LED.4** 4W, LED

**3166-IDHA**  
**CF.D.13** 13W, CFL, DOUBLE TWIN TUBE, G24Q1 BASE  
**LED.4** 4W, LED

### COLOR TEMPERATURE TEMPÉRATURE DE COULEUR

FOR LED ONLY

**30** 3000K  
**35** 3500K  
**40** 4000K

### VOLTAGE VOLTAGE

**120V** 120 VOLT  
**277V** 277 VOLT  
**347V\*** 347 VOLT  
 \*ONLY AVAILABLE WITH CF.D.13 AND 2XCF.D.13 (NON-DIMMING BALLAST)

### DIMMING OPTION OPTION DE GRADATION

AVAILABLE WITH CF.D.13 AND 2XCF.D.13 ONLY

**DM7** ADVANCE MARK 7 ELECTRONIC DIMMING BALLAST

FOR LED ONLY

**DV** 0-10V DIMMING (120-277V)  
**DP** PHASE DIMMING (120V ONLY)

### MOUNTING MONTAGE

SQC

**SQC** SQUARE CANOPY / PAVILLON CARRÉ  
 FOR HAL & LED: 1.00" CANOPY (2431E)  
 FOR CFL & LED DIMMABLE: 1.75" CANOPY (2431G)  
 FOR ELECTRONIC CFL DIMMABLE: 2.25" CANOPY (2431J)

### STRUCTURE FINISH FINI STRUCTURE

**S C** SATIN CHROME  
**CHR** CHROME

### DIFFUSER FINISH FINI DIFFUSEUR

WH

**WH** WHITE

## PRODUCT CHARACTERISTICS CARACTÉRISTIQUES DU PRODUIT



**DESIGN:** Contemporary silene diffuser sconce with screw mount diffuser.  
**LIGHT SOURCE:** LED and other light sources also available.  
**STRUCTURE:** Die-stamped steel structure with plated finish.  
**DIFFUSER:** Hand blown white triplex diffuser (IDH). Also available with a closed top and bottom acrylic shade (IDHA).  
**CERTIFIED:** c-CSA-us  
**CONCEPTION:** Applique contemporaine et classique munie d'un filet pour visser le verre.  
**SOURCE LUMINEUSE:** DEL et autres sources offertes.  
**STRUCTURE:** Acier embouti plaqué.  
**DIFFUSEUR:** Verre triplex blanc soufflé à la main (IDH). Aussi offert avec un diffuseur en acrylique au dessus fermé (IDHA).  
**CERTIFIÉ:** c-CSA-us