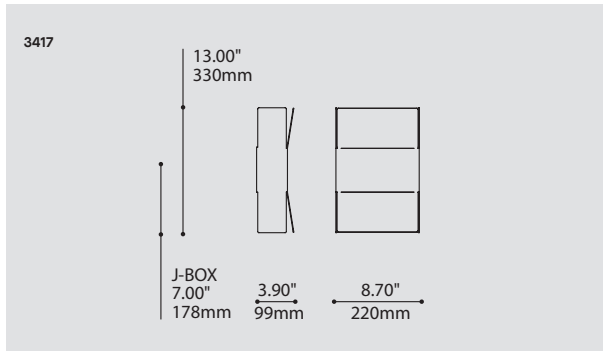


FLEX TWO 3417

PROJECT PROJÉT
SPEC TYPE
NOTES



ORDERING SPECIFICATION SPÉCIFICATION DE COMMANDE

MODEL MODÈLE	CODE
3417 FLEX TWO	3417

LIGHT SOURCE SOURCE LUMINEUSE

(WATTAGE, LAMP TYPE, LAMP FORM, BASE TYPE, OTHER INFO)

2XCF.D.18		18W X 2, CFL, DOUBLE TWIN TUBE, G24Q2 BASE
2XLED.6		6W X 2, LED

COLOR TEMPERATURE TEMPÉRATURE DE COULEUR

FOR LED ONLY

30	3000K
35	3500K
40	4000K

VOLTAGE VOLTAGE

120V	120 VOLT
277V	277 VOLT
347V*	347 VOLT

*ONLY AVAILABLE WITH 2XCF.D.18 (NON-DIMMING BALLAST)

DIMMING OPTION OPTION DE GRADATION

AVAILABLE WITH 2XCF.D.18

DM1	ADVANCE MARK 10 ELECTRONIC DIMMING BALLAST
DM7	ADVANCE MARK 7 ELECTRONIC DIMMING BALLAST
DED	LUTRON ECOSYSTEM ELECTRONIC DIMMING BALLAST (ECOSYSTEM DIGITAL LINK WIRING)
DE3	LUTRON ECOSYSTEM ELECTRONIC DIMMING BALLAST (3-WIRE WIRING)

AVAILABLE WITH LED ONLY

DV	0-10V DIMMING (120-277V)
DP	PHASE DIMMING (120V ONLY)

EMERGENCY BATTERY BATTERIE D'URGENCE

AVAILABLE WITH 2XCF.D.18, 120V OR 277V ONLY
NOT AVAILABLE WITH A DIMMING BALLAST

REM⁽¹⁾ REMOTE EMERGENCY BATTERY*

⁽¹⁾ 3981 ACCESSORY IS REQUIRED FOR THIS OPTION

DIFFUSER FINISH FINI DIFFUSEUR

SC	SATIN CHROME
----	--------------

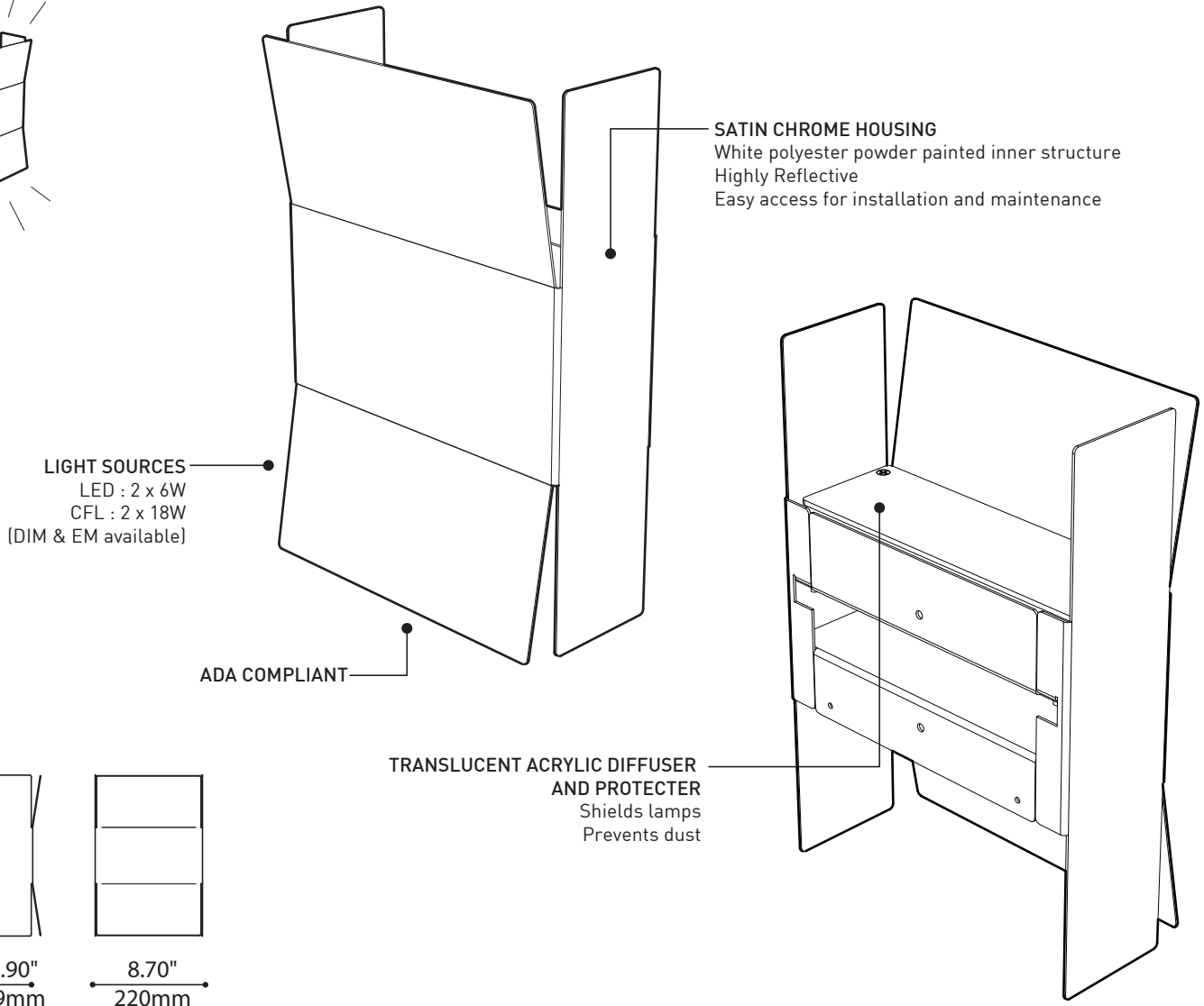
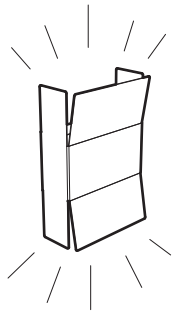
ACCESSORY ACCESSOIRE

3981	JUNCTION BOX FOR CFL REMOTE EMERGENCY BATTERY
------	---

PRODUCT CHARACTERISTICS CARACTÉRISTIQUES DU PRODUIT



DESIGN:	The perfectly proportioned plated steel housing now has a translucent acrylic lamp shields.
INSTALLATION:	Vertical mounting is recommended.
LIGHT SOURCE:	Direct/indirect either 2 x 6W LED or 2 x 18W CFL.
STRUCTURE:	Die-stamped steel diffuser and steel inner structure with white powder coat finish.
DIFFUSER:	Translucent frosted acrylic.
CERTIFIED:	c-CSA-us
CONCEPTION:	Boîtier en acier plaqué parfaitement proportionné possédant maintenant un acrylique translucide, qui protège les ampoules.
INSTALLATION:	Position verticale recommandée.
SOURCE LUMINEUSE:	Direct/indirect DEL 2 x 6W ou CFL 2 x 18W.
STRUCTURE:	Diffuseur d'acier découpé et plié avec placage chrome satiné. Structure intérieure peinte avec peinture électrostatique blanche.
DIFFUSEUR:	Acrylique givré translucide.
CERTIFIÉ:	c-CSA-us



SPECIFICATIONS

LIGHT SOURCE
MODULE
LUMENS (ESTIMATED)
CRI
ROHS
HOUSING
HEATSINK
LIGHT DISTRIBUTION
DIFFUSER
VOLTAGE
DRIVER / BALLAST
DIMMING
EMERGENCY
LM-79
WARRANTY

LED

2 x 6w
UL recognized - made in USA
1020 lm
85 CRI (typical)
Compliant
Die-formed satin chromed steel
Aluminium
Direct-Indirect
Translucent acrylic
120V or 277V
700 mA
Phase dimming (DP) or 0-10V dimming (DV)
On request
5 years

FLUORESCENT

2 x 18w CFL
1250 lm/lamp
Die-formed satin chromed steel
Direct-Indirect
Translucent acrylic
120-277/347V, 120-277V (Dimming)
Universal
Advance Mark 7 & Mark 10, Lutron Ecosystem Digital or 3-Wire
IOTA ISL-42-EM-B (1 Lamp 26w-425 lm/90 min)
1 year

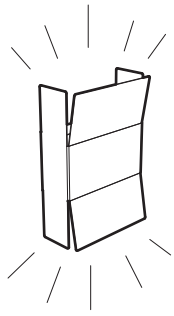


EUREKA

225 de Liège Ouest, Suite #200
Montréal (QC), Canada H2P 1H4
Tel : 514.385.3515 Fax : 514.385.4169
www.eurekalighting.com



3417



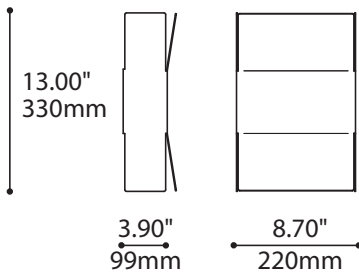
SOURCES LUMINEUSES
LED : 2 x 6W
CFL : 2 x 18W
(DIM & EM disponibles)

CONFORME AUX NORMES ADA

BOÎTIER CHROME SATINÉ

Intérieur avec fini de peinture électrostatique à base de polyester très réfléchissante et blanche. Accès facile pour l'installation et l'entretien

**PROTECTEUR ET DIFFUSEUR
TRANSLUCIDE D'ACRYLIQUE**
Couvre les sources lumineuses
Protège contre la poussière



SPÉCIFICATIONS

SOURCE LUMINEUSE
MODULE
LUMENS (ESTIMÉS)
IRC
ROHS
BOÎTIER
RADIATEUR
DISTRIBUTION LUMINEUSE
DIFFUSEUR
VOLTAGE
PILOTE / BALLAST
GRADATION
URGENCE
LM-79
GARANTIE

DEL

2 x 6W
Reconnu par UL - Fabriqué aux États-Unis
1020 lm
85 IRC (typique)
Conforme
Acier embouti avec fini chrome satiné
Aluminium
Indirect / Direct-Indirect
Acrylique translucide
120V or 277V
700 mA
Phase dimming (DP) or 0-10V dimming (DV)
Sur demande
5 ans

FLUORESCENT

2 x 18w CFL
1250 lm/lamp
Acier embouti avec fini chrome satiné
Indirect / Direct-Indirect
Acrylique translucide
120-277/347V, 120-277V (à intensité variable)
Universel
Advance Mark 7 & Mark 10, Lutron Ecosystem Digital ou 3-Fils
IOTA ISL-42-EM-B (1 Source 26w-425 lm/90 min)
1 an



225 de Liège Ouest, Suite #200
Montréal (QC), Canada H2P 1H4
Tel : 514.385.3515 Fax : 514.385.4169
www.eurekalighting.com



3417