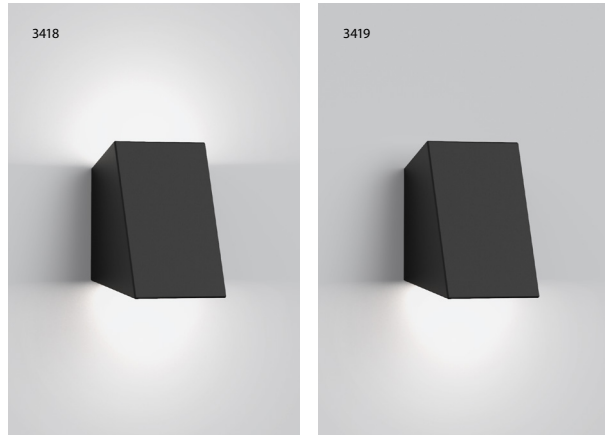
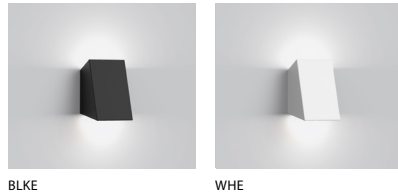


CLIFF 3418/3419

PROJECT PROJET
SPEC TYPE
NOTES

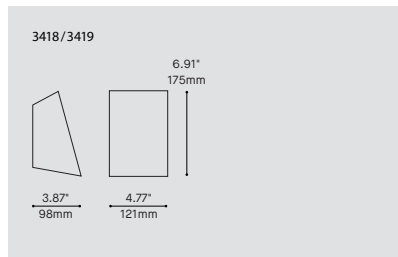


FINISH FINI



BLKE

WHE



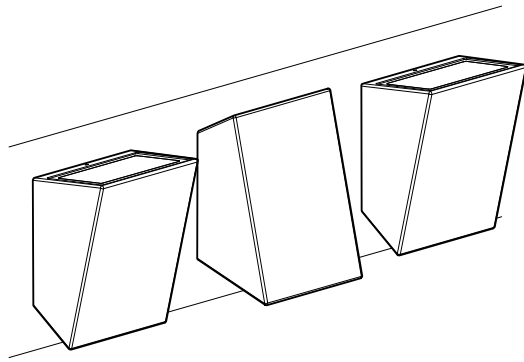
ORDERING SPECIFICATION	SPECIFICATION DE COMMANDE	CODE
MODEL	MODÈLE	
3418	CLIFF - DUAL DIRECTION	
3419	CLIFF - SINGLE DIRECTION	
LIGHT SOURCE	SOURCE LUMINEUSE	
3418		
LED.LO	LOW OUTPUT	
LED	REGULAR OUTPUT	
LED.HO	HIGH OUTPUT	
3419		
LED	REGULAR OUTPUT	
LED.HO	HIGH OUTPUT	
COLOR TEMPERATURE	TEMPÉRATURE DE COULEUR	
30	3000K	
35	3500K	
40	4000K	
COLOR RENDERING INDEX (CRI)	INDICE DE RENDU DE COULEUR (IRC)	80
80	80+ CRI	
VOLTAGE	VOLTAGE	
120V	120 VOLT	
277V	277 VOLT	
DIMMING OPTION	OPTION DE GRADATION	
DV	0-10V DIMMING (120V-277V)	
DP	PHASE DIMMING (120V ONLY)	
	LED DIMMING DRIVER IS STANDARD IN THIS PRODUCT, PLEASE SPECIFY YOUR DIMMING TYPE	
EMERGENCY BATTERY	BATTERIE D'URGENCE	
	FOR INDOOR INSTALLATION ONLY. FOR 120V-277V ONLY. EM DRIVER BOX INCLUDED, INSTALLED REMOTELY. SEE EM GUIDE FOR DETAILS.	
EMB*	EMERGENCY BATTERY FOR REMOTE BOX	
	* 3981EA ACCESSORY IS REQUIRED	
HOUSING FINISH	FINI BOITIER	
BLKE	BLACK FINE TEXTURE	
WHE	WHITE FINE TEXTURE	
DIFFUSER FINISH	FINI DIFFUSEUR	FRO
FRO	FROSTED	
ACCESSORY	ACCESSOIRE	
3981EA	ELECTRICAL BOX FOR EMB EMERGENCY BATTERY	

PRODUCT CHARACTERISTICS CARACTÉRISTIQUES DU PRODUIT

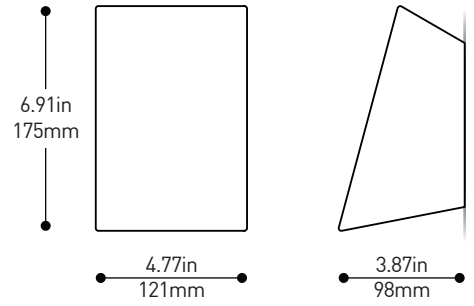


DESIGN:	A minimal yet rugged design; Cliff's charm is expressed through its simplicity and ingenuity. Its dual (3418) or single (3419) light output, can illuminate any space whether outdoor or indoor. (ADA compliant).
INSTALLATION:	Minimalist wall mounted installation with no visible fasteners. Cliff can be installed in two different vertical positions.
LIGHT SOURCE:	Custom designed LED module available in various light outputs. Offered with standard dimming options 0-10V (DV) or phase (DP).
HOUSING:	Durable die cast aluminum housing allows for high resistance to various weather conditions. Offered in a black or white textured finish.
CERTIFIED:	c-CSA-us. Rated IP65/UL Wet (water resistance).
CONCEPTION:	Un design à la fois minimaliste et robuste; Cliff démontre son charme par sa simplicité et son ingéniosité. Son éclairage double (3418) ou simple (3419) peut illuminer tout espace, extérieure ou intérieure. (Conforme à l'ADA).
INSTALLATION:	Installation murale minimale sans vis apparente. Cliff peut être installé dans deux différentes positions verticales.
SOURCE LUMINEUSE:	Module DEL unique offert avec plusieurs options d'intensité lumineuse. Disponible avec gradation standard de type 0-10V (DV) ou phase (DP).
BOITIER:	Boîtier durable en aluminium moulé permet une haute résistance aux conditions extérieures variées. Disponible en fini texturé noir ou blanc.
CERTIFIÉ:	c-CSA-us. Évalué IP65/UL Wet (résistance à l'eau).

CLIFF 341X



SWITCH THINGS UP
Cliff can be fixed in various positions to create unique patterns



IP 65 UL WET

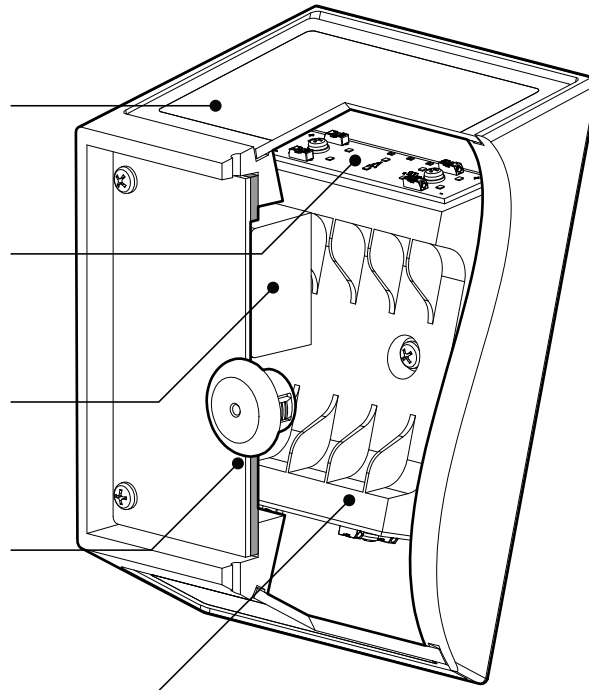
DURABLE DIFFUSER
A solid frosted tempered glass lens produces a diffused wide beam angle

CUSTOM LED MODULE
Custom LED module with a powerful output. Cliff is available with a dual (3418) or single (3419) light source

INTEGRATED DRIVER
Standard electronic driver integrated within the fixture with choice of 0-10V dimming or phase dimming

FACTORY-SEALED
With its clever sealing system, Cliff was designed to resist any water infiltration

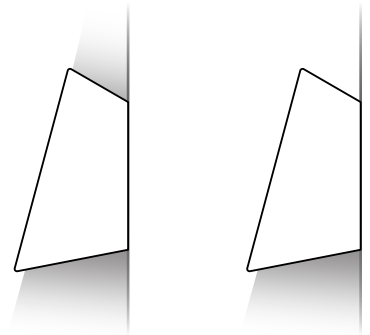
THERMAL MANAGEMENT
A custom designed heat sink helps dissipate much of the heat emitted from the LED modules



ADA COMPLIANT
With less than 4" in depth, Cliff is ideal for environments where ADA compliance is required

3418
Dual direction

3419
Single direction



PRODUCT SPECIFICATION **3418** **3419**

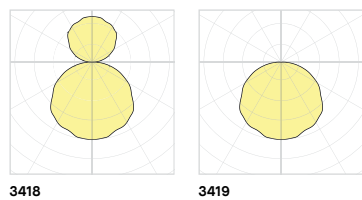
PERFORMANCE		
SYSTEM WATTAGE (LO/REG/HO)	11.4W / 16.7W / 23.9W	8.5W / 12W
DELIVERED LUMENS (4000K)	904LM / 1253LM / 1688LM	778LM / 1048LM

OTHER INFORMATIONS		
LUMINAIRE'S WEIGHT	7LBS / 3KG	7LBS / 3KG
L70 (LUMEN MAINTENANCE)	> 60 000 HRS	> 60 000 HRS

EFFICACY MULTIPLIERS

CRI	CCT	FACTOR
80+	4000K	1.00
80+	3500K	0.94
80+	3000K	0.94
80+	2700K	0.94
90+	4000K	N/A
90+	3500K	N/A
90+	3000K	N/A
90+	2700K	N/A

LIGHT DISTRIBUTION

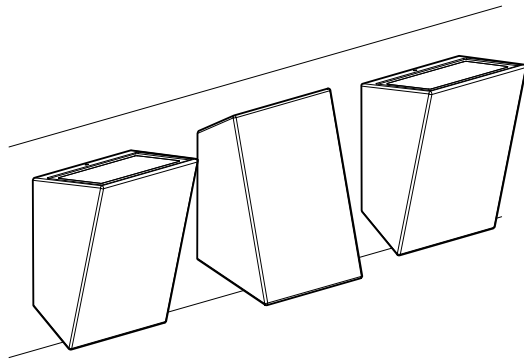


Visit our website for warranty terms and conditions.



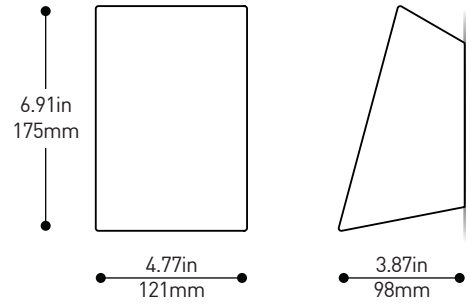
TECHNICAL DATA

CLIFF 341X



CHANGER DE SENS
Cliff peut être installé dans différentes positions, permettant de créer des installations uniques

IP 65 UL WET



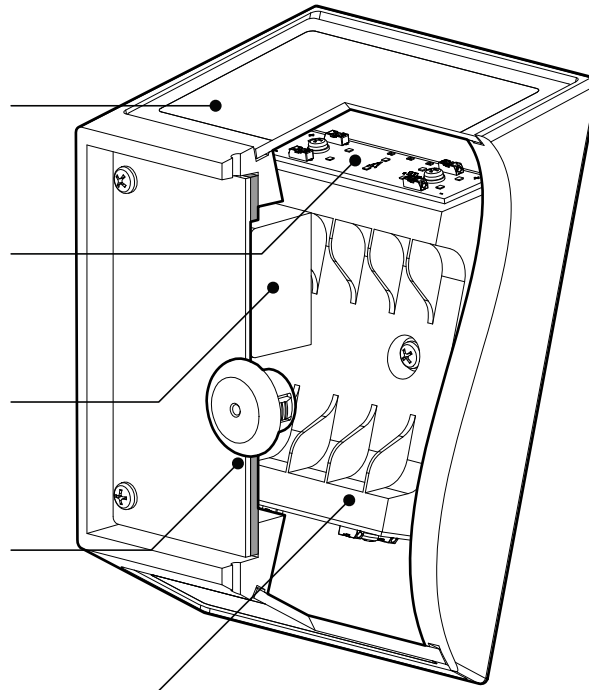
DIFFUSEUR DURABLE
Une lentille givrée en verre trempé produit un large faisceau lumineux diffus

MODULE LED UNIQUE
Puissant module DEL. Cliff est offert avec une source lumineuse double (3418) ou unique (3419)

ALIMENTATION INTÉGRÉ
Unité d'alimentation intégrée à l'intérieur du luminaire avec choix de gradation 0-10V ou gradation phase

SCELLÉ EN USINE
Avec son système d'étanchéité ingénieux, Cliff a été conçu pour résister aux infiltrations d'eau

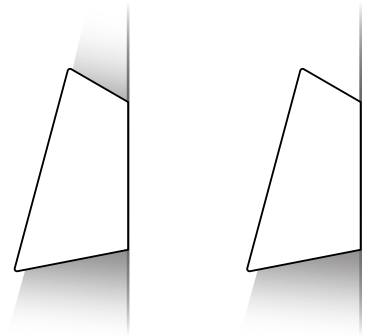
GESTION THERMIQUE
Un dissipateur thermique gère efficacement la chaleur émise par les modules DEL



CONFORME A L'ADA
Avec moins de 4" de profondeur, Cliff est idéal pour tous environnements où la conformité à l'ADA est requise

3418
Direction double

3419
Direction unique



SPÉCIFICATION PRODUIT

3418

3419

PERFORMANCE

POISSANCE TOTALE (LO/REG/HO)	11.4W / 16.7W / 23.9W	8.5W / 12W
LUMENS RÉELS (4000K)	904LM / 1253LM / 1688LM	778LM / 1048LM

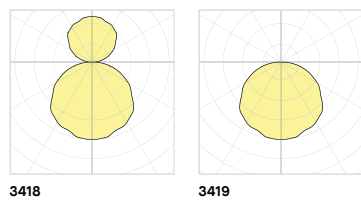
AUTRES INFORMATIONS

POIDS PAR TÊTE	7LBS / 3KG	7LBS / 3KG
L70 (MAINTENANCE DE LA LUMIÈRE)	> 60 000 H	> 60 000 H

FACTEUR D'EFFICACITÉ

IRC	CCT	FACTEUR
80+	4000K	1.00
80+	3500K	0.94
80+	3000K	0.94
80+	2700K	0.94
90+	4000K	N/A
90+	3500K	N/A
90+	3000K	N/A
90+	2700K	N/A

DISTRIBUTION LUMINEUSE



3418

3419



Visitez notre site Web pour les termes et conditions.



DONNÉES TECHNIQUES

JUNCTION BOX 3981E

PROJECT PROJET
SPEC TYPE
NOTES



ORDERING SPECIFICATION SPÉCIFICATION DE COMMANDE

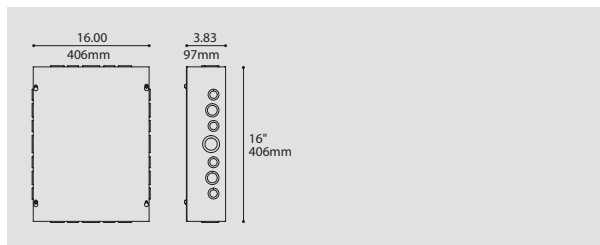
CODE

MODEL MODÈLE

3981EA	APPROX. 10W MAX EMERGENCY BACKUP POWER
3981EB	APPROX. 5W MAX EMERGENCY BACKUP POWER

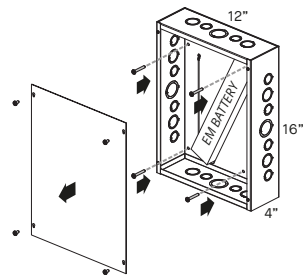
PRODUCT CHARACTERISTICS CARACTÉRISTIQUES DU PRODUIT

- DESIGN:** Remote junction box and cover with an emergency backup driver. Features matching wires and labelling to simplify installation. Is required to complete luminaires ordered with EMB remote emergency box option (selected models, refer to specification sheets. Other models possible upon request). Available in several power outputs, selected according to the luminaire power.
- STRUCTURE:** Die-stamped 16 gauge grey painted steel. Knockouts on all 4 sides from 1/2" to 1-1/4".
- CERTIFIED:** c-CSA-us, UL, RoHS, NEMA Type 1, FCC
- CONCEPTION:** Boîte de jonction à distance avec couvercle avec batterie d'urgence intégré. Contient des fils avec couleurs et étiquetage pour simplifier l'installation. Requis pour compléter un luminaire commandée avec l'option EMB (voir pages de spécification pour produits avec l'option EMB. Autres produits possibles sur demande). Disponible en plusieurs puissances, sélectionnées en fonction du luminaire.
- STRUCTURE:** Acier plié de 16 jauge peinturé gris avec coins soudés. Débouchures sur 4 côtés 1/2" à 1-1/4".
- CERTIFIÉ:** c-CSA-us, UL, RoHS, NEMA Type 1, FCC



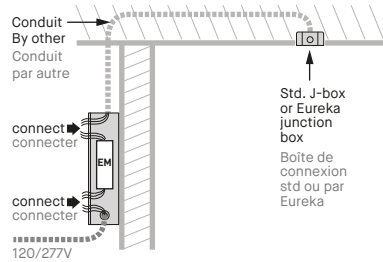
INSTALLATION SUMMARY SOMMAIRE D'INSTALLATION

STEP 1 ÉTAPE 1



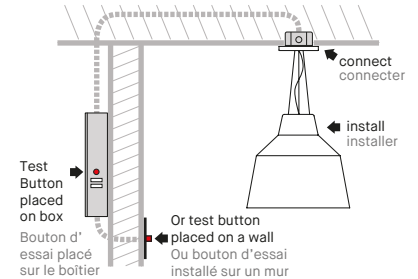
Remove cover and fasten box remotely to a wall or a ceiling.
Enlever le couvercle et fixer la boîte à distance sur un mur ou un plafond.

STEP 2 ÉTAPE 2



Run conduit from box to junction box of luminaire. Conduit must have a minimum of 5 wires with wire gauge and maximum distance as per EM driver distance chart. Connect EM driver to conduit wires and ac branch circuit. Faites passer le conduit de la boîte EM à la boîte de connexion du luminaire. Consulter le tableau de "distance maximale" disponible dans la feuille d'installation. Branchez la batterie EM avec les fils du conduit ainsi que la ligne 120V ou 277V.

STEP 3 ÉTAPE 3



Install luminaire & connect its wires to conduit. Install test button on wall or box (wall plate not supplied). Installer le luminaire & connecter les fils au conduit. Installer le bouton d'essai sur le mur ou boîtier (plaque murale non fournie).

REFER ALSO TO INSTALLATION DRAWING AND EM GUIDE FOR MORE INFORMATION.
CONSULTEZ LE DESSIN D'INSTALLATION ET LE GUIDE EM POUR PLUS D'INFORMATIONS.



SPECIFICATION

3981E REMOTE EMERGENCY BOX KIT - IOTA EM DRIVER

SAFETY GUIDELINES :

- > Follow safety instructions and guidelines of EM battery/driver manufacturer for the specific model.
- > Install by qualified personnel in accordance with the National Electrical Code and local regulations.
- > Turn off power supply before installation or servicing the fixture.

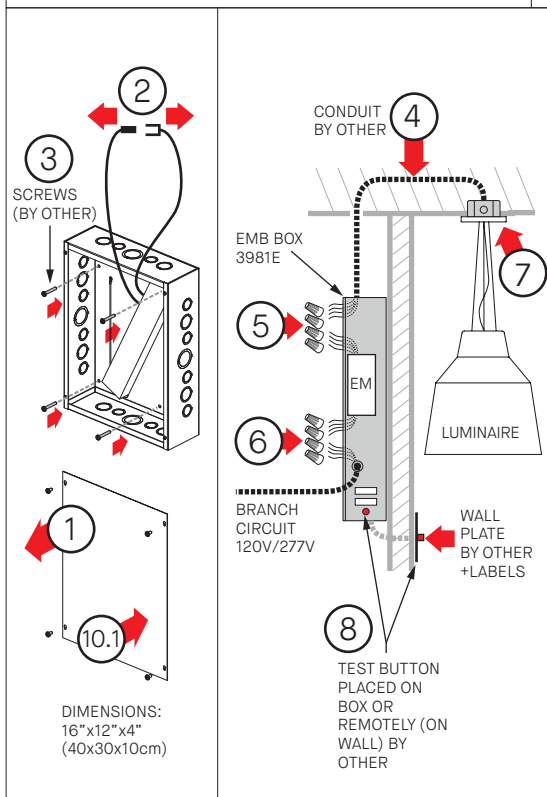
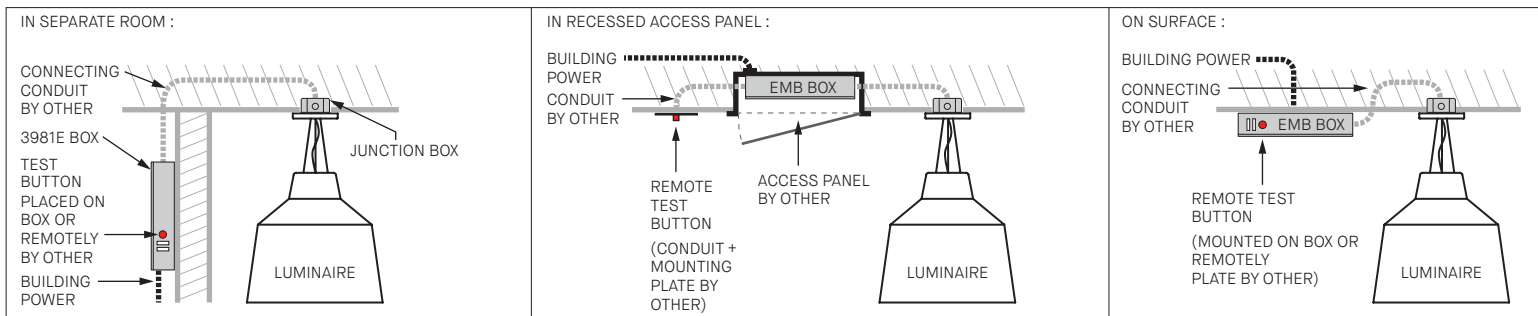
EMB LOCATION :

- > The 3981E box connects to a luminaire ordered with an EMB option (which has specific EM WIRING).
- > Consult our chart for maximum remote distance of EM battery to luminaire leds.
- > Establish desired location for EMB box & EM test button on box or on a wall.

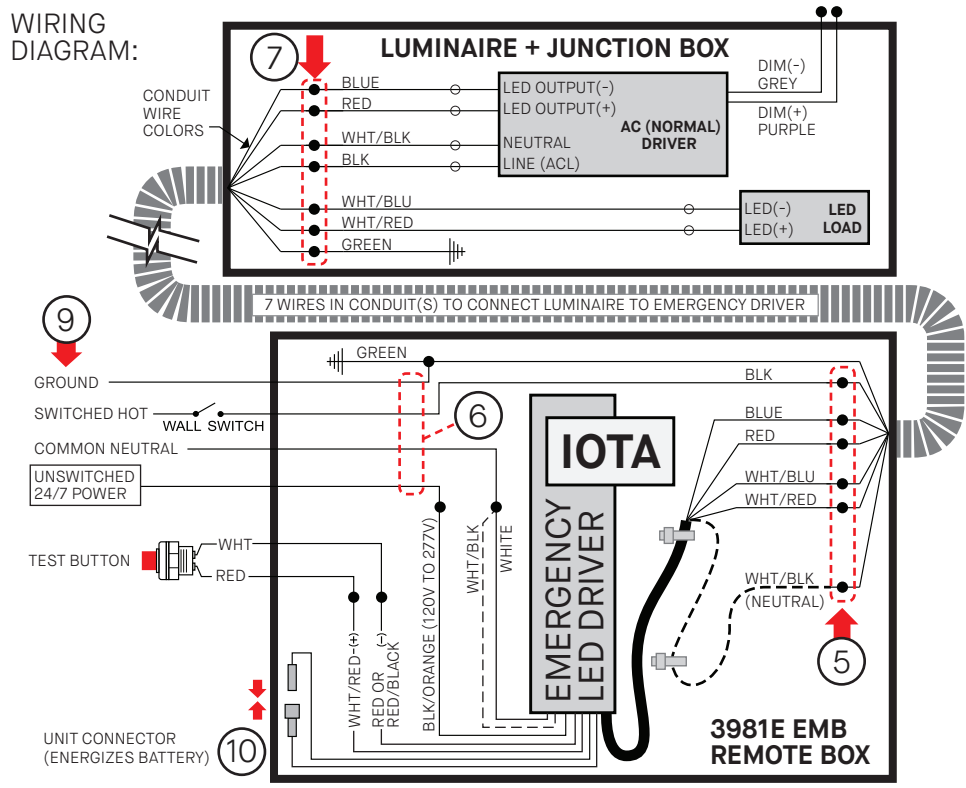
EM Remote Distance Chart
Maximum distance EM battery to Luminaire LEDs (Ft)

MAX EM BOX DISTANCE (Ft)	CONDUIT WIRE GAUGE (AWG)							
	10	12	14	16	18	20	22	
LUMINAIRE DRIVER OUTPUT CURRENT* (Amps)	200mA	350mA	500mA	700mA	1000mA	1400mA	2000mA	3000mA
	1043'	651'	413'	259'	163'	103'	65'	
	596'	372'	236'	148'	93'	59'	37'	
	417'	261'	165'	104'	65'	41'	26'	
	298'	186'	118'	74'	47'	29'	18'	
	209'	130'	83'	52'	33'	21'	13'	
	149'	93'	59'	37'	23'	15'	9'	
	104'	65'	41'	26'	16'	10'	6'	
	70'	43'	28'	17'	11'	7'	4'	

EMB PLACEMENT EXAMPLES :



WIRING DIAGRAM:



INSTALLATION

- 1 - REMOVE BOX COVER.
- 2 - IF CONNECTED, DISCONNECT THE EM BATTERY 'UNIT CONNECTOR' (WHITE).
- 3 - SCREW BOX TO MOUNTING SURFACE (SCREWS NOT SUPPLIED)
- 4 - RUN CONDUIT FROM EMB BOX TO ELECTRICAL JUNCTION BOX OF LUMINAIRE. CONDUIT MUST HAVE MIN. 7 WIRES AND WIRE GAUGE AS PER DISTANCE CHART.
- 5 - CONNECT CONDUIT WIRES TO EM BATTERY AS PER WIRING DIAGRAM.
CAREFULLY NOTE WHICH WIRE COLORS ARE CONNECTED TOGETHER ON EACH END.
- 6 - CONNECT BATTERY TO AC BRANCH CIRCUIT : GROUND, NEUTRAL, 24/7 UNSWITCHED LINE (HOT) AND SWITCHED LINE (ON SAME CIRCUIT AS LUMINAIRE ON/OFF CONTROL).
- 7 - INSTALL SPECIFIC EM LUMINAIRE, CONNECT WIRES TO CONDUIT USING THE SAME CORRESPONDING COLORS NOTED AT THE EM BATTERY-CONDUIT CONNECTION.
- 8 - INSTALL EM BATTERY TEST BUTTON IN DESIRED LOCATION. WALL PLATE BY OTHER. ADD LABELS "PUSH TO TEST" & CHARGING INDICATOR LIGHT".

- 9 - SWITCH ON AC POWER.
- 10 - JOIN THE EM BATTERY CONVERTOR CONNECTOR. 10.1 - INSTALL BOX COVER.
- 11 - IF EMB IS FAR FROM THE LUMINAIRE, IDENTIFY TO WHICH LUMINAIRE IT IS CONNECTED.

AT THIS POINT POWER SHOULD BE CONNECTED TO BOTH THE AC DRIVER AND THE EMERGENCY DRIVER & TEST/CHARGE LIGHT SHOULD ILLUMINATE, INDICATING BATTERY IS CHARGING.

TESTING & EM DRIVER/BATTERY MAINTENANCE:

CONDUCT A SHORT-TERM DISCHARGE TEST AFTER THE EMERGENCY DRIVER HAS BEEN CHARGED FOR MINIMUM ONE HOUR. CHARGE FOR 24 HOURS BEFORE CONDUCTING A LONG-TERM DISCHARGE TEST.

FOLLOW GUIDELINES FROM THE EM DRIVER/BATTERY MANUFACTURER INSTRUCTIONS FOR THE REQUIRED PERIODIC TESTING AND MAINTENANCE GUIDELINES.

3981E BOÎTE D'URGENCE À DISTANCE - DRIVER EM IOTA

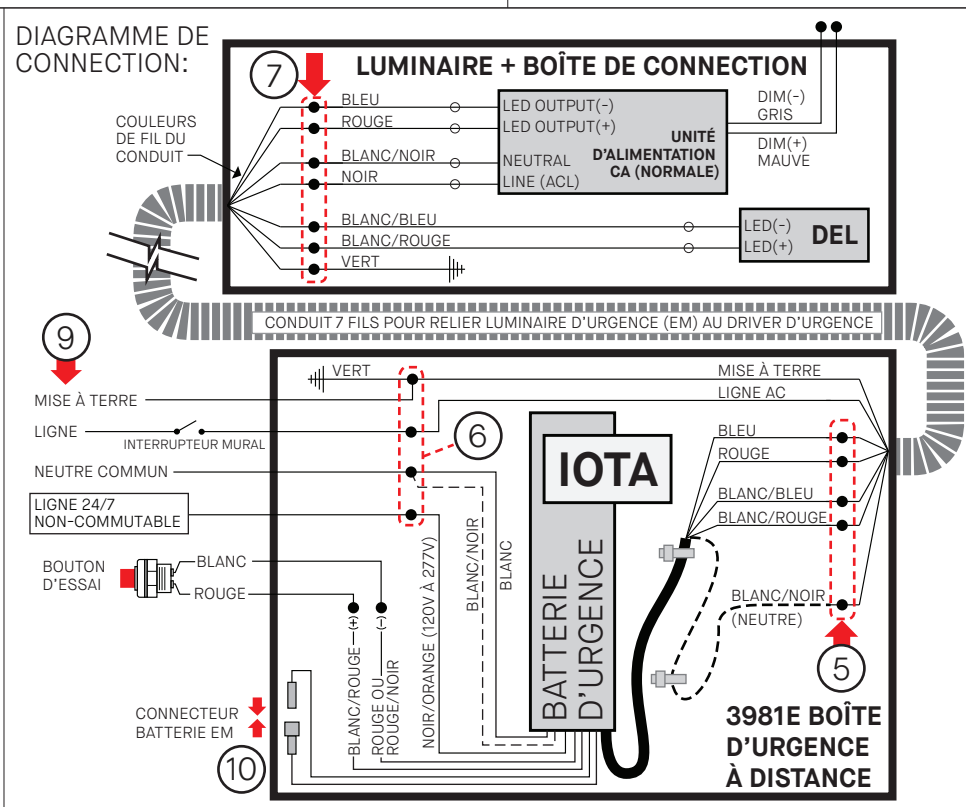
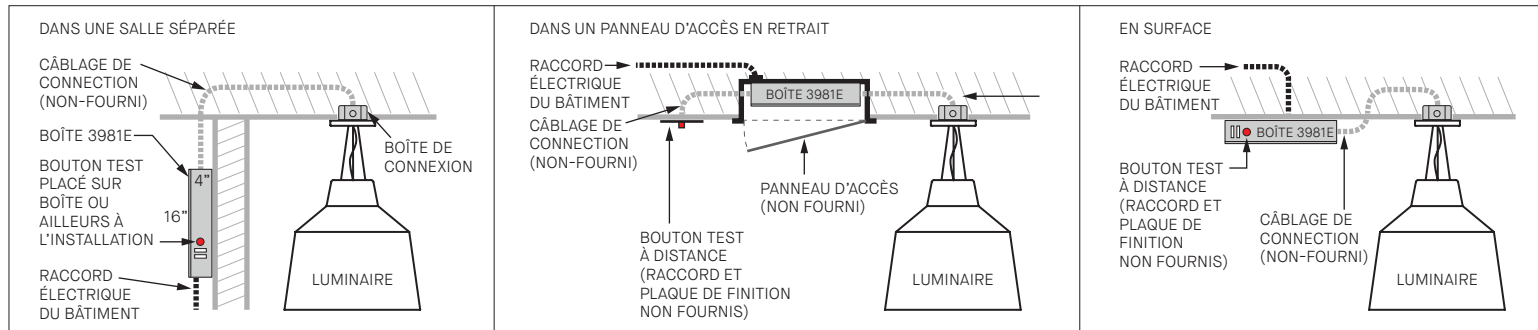
DIRECTIVES DE SÉCURITÉ:

- > Suivre les consignes de sécurité et les directives d'installation du fabricant de la batterie d'urgence.
- > Installer par du personnel qualifié conformément au code électrique national et local.
- > Fermer l'alimentation avant l'installation ou l'entretien.

EMPLACEMENT :

- > Cette boîte 3981E se connecte à un luminaire commandé avec l'option EMB (qui a du filage spécifique).
- > Consulter le tableau pour la distance maximale de la batterie d'urgence aux DELs du luminaire.
- > Déterminer l'emplacement souhaité pour la boîte EMB et le bouton de test d'urgence.

EXEMPLES D'EMPLACEMENT:



INSTALLATION

- 1 - DÉVISSER LE COUVERCLE.
- 2 - DÉCONNECTER LE CONNECTEUR BLANC DE BATTERIE EM (UNIT CONNECTOR).
- 3 - FIXER LA BOÎTE SUR LE MUR/PALAFOND AVEC VIS (NON FOURNIES)
- 4 - PASSER DU CONDUIT DU EMB VERS LA BOÎTE DE CONNEXION ÉLECTRIQUE DE LUMINAIRE. LE CONDUIT DOIT AVOIR 7 FILS AVEC GAUGE DE FIL SELON CHARTE DE DISTANCE.
- 5 - CONNECTER LES FILS DE CONDUIT À LA BATTERIE EM SELON LE SCHÉMA DE CÂBLAGE.
- 6 - CONNECTER LA BATTERIE AU CIRCUIT DE DÉRIVATION AC (FILS: MISE A LA TERRE, NEUTRE, LIGNE & LIGNE SANS INTERRUPTEUR 24H/7* (*DOIT ETRE LE MEME CIRCUIT QUE LE CONTROLE DU LUMINAIRE)).
- 7 - INSTALLER LUMINAIRE SPÉCIFIQUE EM, CONNECTER LES FILS AU CONDUIT AVEC MÊMES COULEURS CORRESPONDANTES DE LA BATTERIE EM AUX FILS DE CONDUIT.
- 8 - INSTALLEZ LE BOUTON D'ESSAI DE BATTERIE EM DANS L'ENDROIT SOUHAITÉ (PLAQUE MURALE PAR AUTRE). COLLER ÉTIQUETTES "PUSH TO TEST" & CHARGING INDICATOR LIGHT".

- 9 - ALIMENTER LE CIRCUIT AC.
- 10 - JOINDRE CONNECTEUR BLANC DE BATTERIE EM. 10.1 - INSTALLER COUVERCLE DE BOÎTE.
- 11 - SI LE EMB EST LOIN DU LUMINAIRE, IDENTIFIER À QUEL LUMINAIRE IL EST CONNECTÉ.

A CE STADE, L'ALIMENTATION DEVRAIT ÊTRE CONNECTÉE À L'UNITÉ D'ALIMENTATION AC ET LA BATTERIE D'URGENCE ET LA LUMIÈRE DE TEST/CHARGE S'ILLUMINE, INDIQUANT QUE LA BATTERIE SE CHARGE.

ESSAIS & ENTRETIEN DE LA BATTERIE:

FAITES UN TEST DE DÉCHARGE À COURT TERME APRÈS AVOIR CHARGÉ LA BATTERIE D'URGENCE AU MINIMUM UNE HEURE. CHARGEZ 24 HEURES AVANT D'EFFECTUER UN TEST DE DÉCHARGE À LONG TERME.

SUIVRE LES DIRECTIVES DU FABRICANT DE BATTERIE / CONDUCTEUR EM (SITE WEB) POUR LES DIRECTIVES PÉRIODIQUES REQUISES EN MATIÈRE DE TEST ET D'ENTRETIEN.

Charte de distance d'installation EM

Distance maximale entre Batterie d'urgence et DELs du luminaire (Pi)

DISTANCE MAX D'INSTALLATION (Pi)	GAUGE DE FILS DU CONDUIT (AWG)							
	10	12	14	16	18	20	22	
COURANT	200mA	1043'	651'	413'	259'	163'	103'	65'
ALIMENTATION DU LUMINAIRE*	350mA	596'	372'	236'	148'	93'	59'	37'
700mA	417'	261'	165'	104'	65'	41'	26'	
1000mA	298'	186'	118'	74'	47'	29'	18'	
*Contacter Eureka	1400mA	209'	130'	83'	52'	33'	21'	13'
	2000mA	149'	93'	59'	37'	23'	15'	9'
	3000mA	104'	65'	41'	26'	16'	10'	6'
		70'	43'	28'	17'	11'	7'	4'