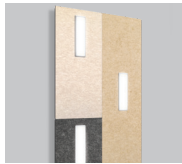


# MATRIX 3525

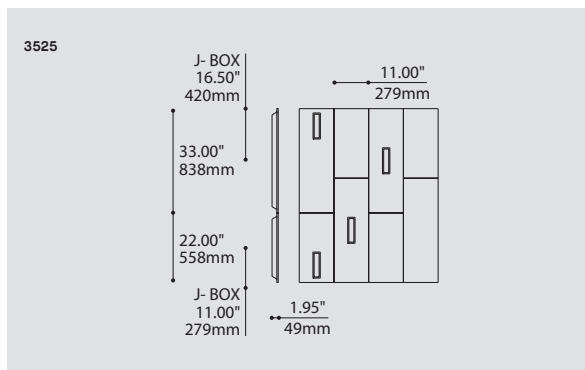
PROJECT PROJET
SPEC TYPE
NOTES



## OPTIONS



CCF

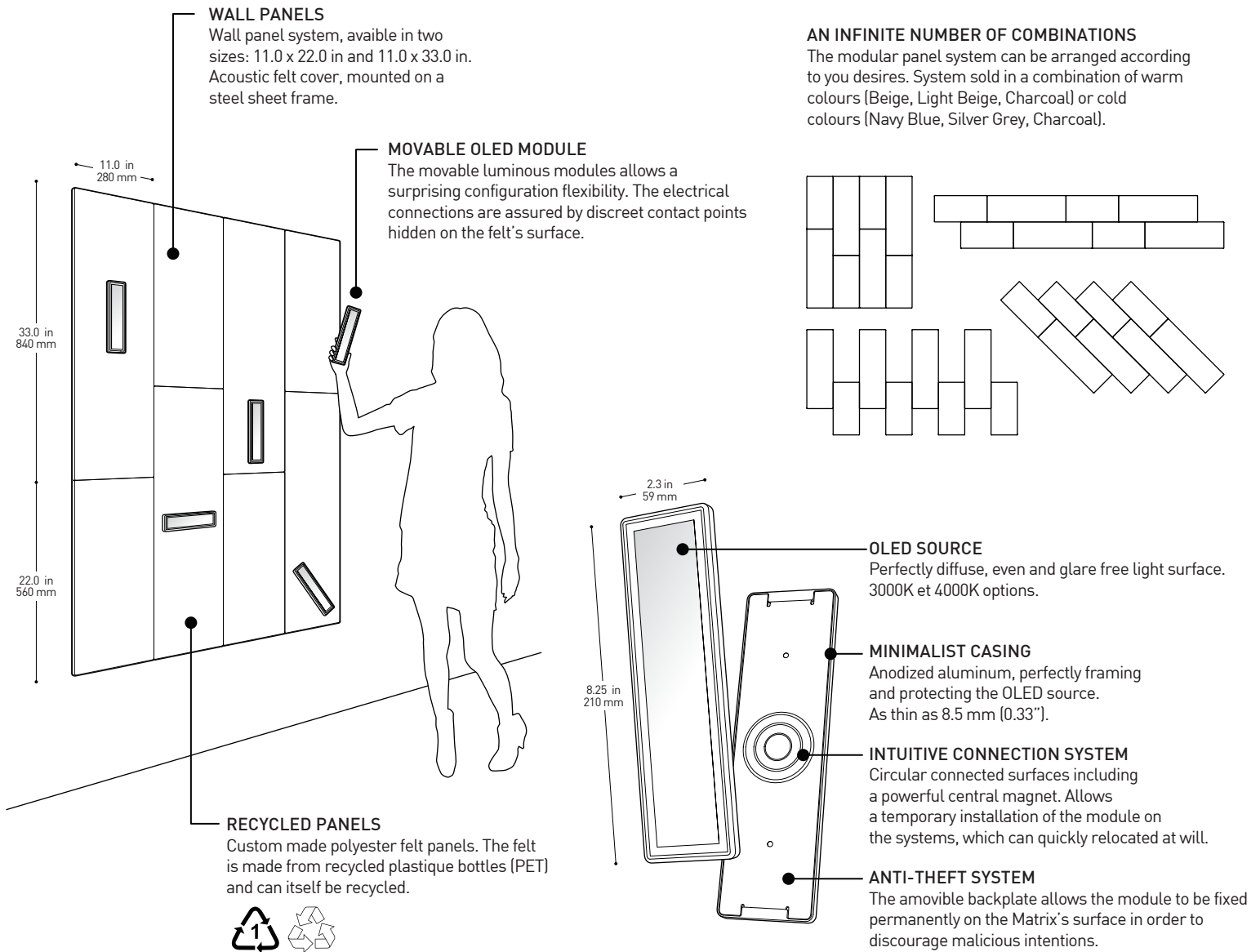


ORDERING SPECIFICATION SPÉCIFICATION DE COMMANDE		CODE
MODEL MODÈLE		3525
3525	MATRIX* *INCLUDES: 4 X SHORT ACOUSTIC PANELS WITH 2 CONNECTION POINTS 4 X LONG ACOUSTIC PANELS WITH 3 CONNECTION POINTS	
LIGHT SOURCE SOURCE LUMINEUSE		
(WATTAGE, LAMP TYPE, OTHER INFO)		
4XOLED.3	3W X 4, OLED	
8XOLED.3	3W X 8, OLED	
12XOLED.3	3W X 12, OLED	
COLOR TEMPERATURE TEMPÉRATURE DE COULEUR		
30	3000K	
40	4000K	
VOLTAGE VOLTAGE		
120V	120 VOLT	
277V	277 VOLT	
DIMMING OPTION OPTION DE GRADATION		DV
DV	0-10V DIMMING (120-277V) LED DIMMING DRIVER IS STANDARD IN THIS PRODUCT.	
MODULE FINISH FINI MODULE		SAB
SAB	SANDBLASTED LACQUERED	
SURFACE FINISH FINI SURFACE		
WCF	WARM COLOURS FELT (BEIGE, LIGHT BEIGE, CHARCOAL) LIGHT BEIGE (1 X LONG, 2 X SHORT) BEIGE (2 X LONG, 1 X SHORT) CHARCOAL (1 X LONG, 1 X SHORT)	
CCF	COLD COLOURS FELT (SILVER GRAY, NAVY BLUE, CHARCOAL) NAVY BLUE (2 X LONG, 1 X SHORT) SILVER GRAY (1 X LONG, 2 X SHORT) CHARCOAL (1 X LONG, 1 X SHORT)	

## PRODUCT CHARACTERISTICS CARACTÉRISTIQUES DU PRODUIT



DESIGN:	An impressive example of modularity and flexibility, this sound absorbing mural system allows the creation of a colorful mosaic, punctuated with OLED light sources. The luminous modules are movable and can be playfully rearranged on the spot with the use of its simple and intuitive magnetic connection.
INSTALLATION:	The initial installation of the housing boxes allows the electrical connections to be easily made throughout the system. The acoustic panels are secured with a non-visible screw. The light modules are quickly applied in the desired location.
LIGHT SOURCE:	Minimalist mobile state-of-the-art OLED modules, fitted with an incredibly thin and perfectly diffuse OLED light source. The integrated 0-10V system allows all light sources to be dimmed simultaneously.
STRUCTURE:	Laser cut sheet steel framing finished in a black architectural grade fine texture finish, covered with thick acoustical polyester felt panels offered in cold and warm colour group options. Precisely milled anodized aluminum light module casing.
SOUND ABSORPTION:	Acoustic felt panels made from recycled PET bottles with an NRC of 0.75 ASTM C423. Sound absorbing material is fire rated equivalent ASTM E-84 Class A / CAN ULC S102 and is fully recyclable. Low VOC, no formaldehyde, non-irritable, odorless, stable.
CERTIFIED:	c-CSA-us
CONCEPTION:	Un exemple impressionnant de modularité et de flexibilité, ce système mural acoustique permet la création de mosaïques colorées ponctuées de sources lumineuses OLED. Les modules lumineux sont amovibles et peuvent facilement être relocalisés sur la surface du système à l'aide d'un système de connexion magnétique simple et intuitif.
INSTALLATION:	L'installation initiale des boîtiers muraux permet d'aisément compléter les connexions électriques supportées par ceux-ci. Les panneaux acoustiques se fixent avec une vis cachée. Les modules lumineux sont appliqués rapidement selon le motif désiré.
SOURCE LUMINEUSE:	Modules lumineux amovibles et minimalistes, munis d'une source haut de gamme OLED incroyablement mince et parfaitement diffuse. Le système de gradation 0-10V intégré permet de varier l'intensité lumineuse de tous les modules simultanément.
STRUCTURE:	Boîtier en feuille d'acier découpé au laser, fini avec une peinture noire finement texturée de grade architectural. Panneaux de feutre acoustique en polyester offert en ensembles de couleurs chaudes ou couleurs froides. Modules lumineux en aluminium usiné avec précision, puis anodisé.
ACOUSTIQUE:	Panneau de feutre produit de bouteilles de PET recyclées avec un CRB de 0.75 ASTM C423. Les matériaux acoustiques sont classés résistance feu équivalent:équivalent ASTM E-84 Class A / CAN ULC S102 et sont pleinement recyclables. Composés organiques volatils: bas COV, pas de formaldéhyde, inodore, non irritabile, stable.
CERTIFIÉ:	c-CSA-us



## SPECIFICATIONS

LIGHT SOURCE	LG Display OLED Light
DELIVERED LUMENS	75lm per module
FIXTURE SYSTEM WATTAGE	From 3W up to 44W according to the quantity of OLED modules connected.
DIMMING	Standard 0-10V dimming
CRI	87 CRI (typical)
VOLTAGE	120V - 277V
OLED MODULES	Precisely milled anodized aluminum light module casing. Fitted with an incredibly thin and perfectly diffuse OLED light source
WALL PANELS STRUCTURE	Laser cut sheet steel framing finished in a black architectural grade fine texture finish
FELT PANELS	Acoustic felt panels made from recycled PET bottles with an NRC of 0.75 ASTM C423
ENVIRONNEMENT	Rated equivalent ASTM E-84 Class A / CAN ULC S102 and is fully recyclable. Low VOC, no formaldehyde, odorless, non-irritable.
WARRANTY	5 years

## PANNEAUX MURAUX

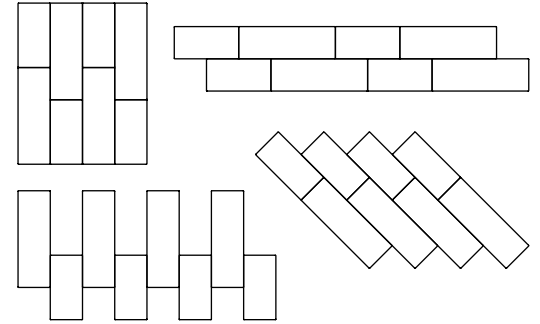
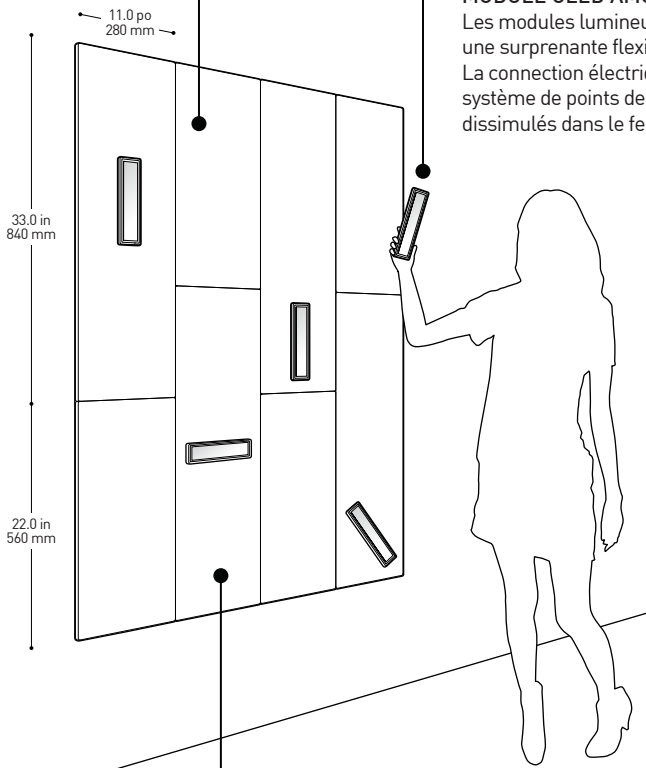
Système de panneaux muraux offerts en deux tailles: 11.0 x 22.0 po et 11.0 x 33.0 po. Panneaux de feutre acoustique, monté sur châssis en acier.

## MODULE OLED AMOVIBLES

Les modules lumineux amovibles permettent une surprenante flexibilité de configuration. La connexion électrique est assurée par un système de points de contact discrètement dissimulés dans le feutre.

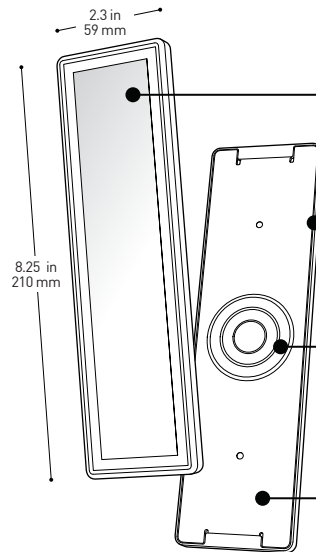
## UNE INFINITÉ DE COMBINAISONS

Système de panneaux muraux modulaires pouvant être agencé selon vos désirs. Système vendu par ensemble de couleurs chaudes (Beige, Beige Pâle, Charcoal) ou froides (Bleu Marine, Gris Argenté, Charcoal).



## PANNEAUX RECYCLÉS

Panneaux de polyester découpés sur mesure faits de bouteilles de plastique recyclées (PET). Les panneaux sont recyclables.



## SOURCE OLED

Surface lumineuse diffuse et uniforme, sans aucun éblouissement.

## BOÎTIER MINIMALISTE

Structure en aluminium anodisé épousant le contour du OLED. Aussi mince que 8.5 mm (0.33").

## SYSTÈME DE CONNEXION INTUITIF

Surfaces connectées sur 360° munis d'un puissant aimant central. Permet une installation éphémère sur le système pouvant ainsi être réaménagé au désir.

## SYSTÈME ANTI-VOL

La plaque d'assemblage amovible permet de fixer les modules de manière permanente afin de décourager les mauvaises intentions.

## SPECIFICATIONS

SOURCE LUMINEUSE	LG Display OLED Light
LUMENS RÉELS	75lm par module
PUISSANCE DU LUMINAIRE	De 3W jusqu'à 44W selon la quantité de modules OLED en place
GRADATION	Gradation 0-10V standard
IRC	87 IRC (typique)
VOLTAGE	120V - 277V
MODULES OLED	Modules d'aluminium usiné avec précision, puis anodisé. Certis d'une source OLED incroyablement mince et parfaitement diffuse
STRUCTURE PANNEAUX	Boitier en feuille d'acier découpé au laser, fini avec une peinture noire finement texturée de grade architectural
PANNEAUX DE FEUTRES	Panneau de feutre produit de bouteilles de PET recyclées avec un CRB de 0.75 ASTM C423
ENVIRONNEMENT	Certifié équivalent ASTM E-84 Class A / CAN ULC S102, pleinement recyclable. Bas COV, sans formaldéhyde, inodore, non irritabile
GARANTIE	5 ans