

MOONSET CLASSIC 3531-23

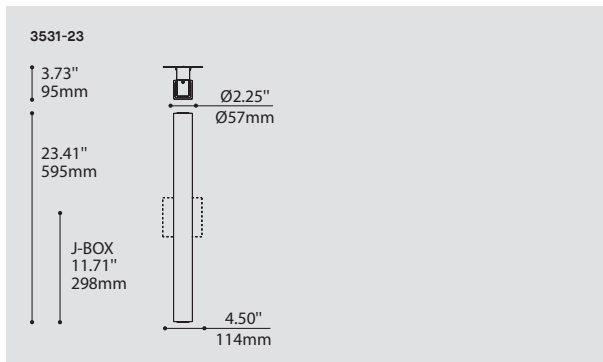
PROJECT PROJET
SPEC TYPE
NOTES



FAMILY FAMILLE



3530-23



ORDERING SPECIFICATION	SPÉCIFICATION DE COMMANDE	CODE
MODEL MODÈLE		3531-23
3531-23	MOONSET CLASSIC 23" (SQUARE GLASS)	
LIGHT SOURCE SOURCE LUMINEUSE		
LED	REGULAR OUTPUT	
LED.HO	HIGH OUTPUT	
COLOR TEMPERATURE TEMPÉRATURE DE COULEUR ^(A)		
30	3000K	
35	3500K	
40	4000K	
VOLTAGE VOLTAGE		
120V	120 VOLT	
277V	277 VOLT	
DIMMING OPTION OPTION DE GRADATION		
AVAILABLE WITH ALL LED LIGHT SOURCES		
DV	0-10V DIMMING (120V-277V)	
DP	PHASE DIMMING (120V ONLY)	
EMERGENCY BATTERY BATTERIE D'URGENCE		
AVAILABLE WITH LED SOURCES 120-277V. EM DRIVER BOX INCLUDED, INSTALLED REMOTELY. SEE EM GUIDE FOR DETAILS.		
EMB ^(B)	EMERGENCY BATTERY FOR REMOTE BOX	
	^(B) 3981EA ACCESSORY IS REQUIRED	
HOUSING & END CAPS FINISH FINI BOITIER & EMBOUTS*		
END CAPS ALWAYS THE SAME FINISH AS THE HOUSING.		
CHR	CHROME	
S C	SATIN CHROME	
DIFFUSER FINISH FINI DIFFUSEUR		WH
WH	WHITE	
ACCESSORY ACCESSOIRE		
3980	MINI JUNCTION BOX	
3981EA	ELECTRICAL BOX FOR EMB EMERGENCY BATTERY	

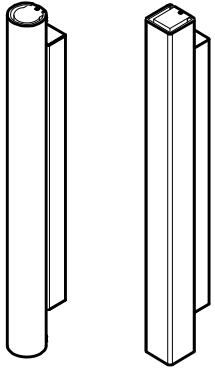
PRODUCT CHARACTERISTICS CARACTÉRISTIQUES DU PRODUIT



DESIGN:	Modern classic round profile wall sconce or surface mounted fixture. ADA compliant.
LIGHT SOURCE:	Dimming LED.
HOUSING & END CAPS:	Machined steel end caps & die-stamped steel structure with plated finish.
DIFFUSER:	Hand blown white triplex glass.
CERTIFIED:	c-CSA-us
CONCEPTION:	Applique ou plafonnier cylindrique classique et contemporain. Conforme à la norme ADA.
SOURCE LUMINEUSE:	DEL à gradation
BOITIER & EMBOUTS:	Embout d'acier usiné et acier embouti plaqués.
ABAT-JOUR:	Verre triplex blanc soufflé à la main.
CERTIFIÉ:	c-CSA-us

MOONRISE CLASSIC, MOONSET CLASSIC 353X - 23

3530-23 MOONRISE 3531-23 MOONSET

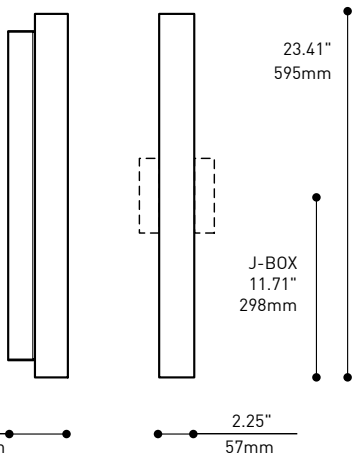


DIFFUSER
Hand blown white triplex glass

ENDCAPS
Machined steel endcaps mechanically attached to structure with one-way security screw

EASY MOUNTING
Die-formed steel structure provides an easy access to component wiring

LED LIGHT ENGINE
ANSI binned white LED Nichia w/ on-board thermal management



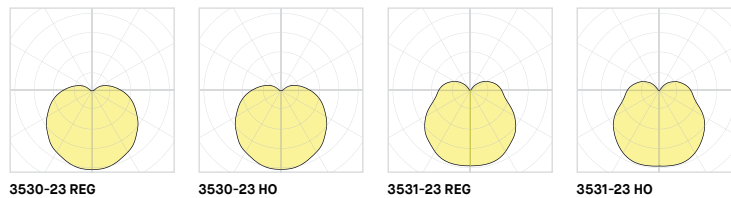
PRODUCT SPECIFICATION 3530-23 REG 3530-23 HO 3531-23 REG 3531-23 HO

PERFORMANCE				
SYSTEM WATTAGE	10 W	14.5 W	10 W	14.5 W
DELIVERED LUMENS (4000K)	899 LM	1292 LM	889 LM	1278 LM
EFFICACY	89.9 LM/W	89.1 LM/W	89.9 LM/W	88.14 LM/W
OTHER INFORMATIONS				
LUMINAIRE'S WEIGHT	6.13 LBS / 2.78 KG	6.13 LBS / 2.78 KG	6.13 LBS / 2.78 KG	6.13 LBS / 2.78 KG
L70 (MAINTENANCE DE LA LUMIÈRE)	> 60 000 HRS	> 60 000 HRS	> 60 000 HRS	> 60 000 HRS

EFFICACY MULTIPLIERS

CRI	CCT	FACTOR
80+	4000K	1.00
80+	3500K	0.98
80+	3000K	0.94
80+	2700K	0.91
90+	4000K	0.88
90+	3500K	0.85
90+	3000K	0.81
90+	2700K	0.77

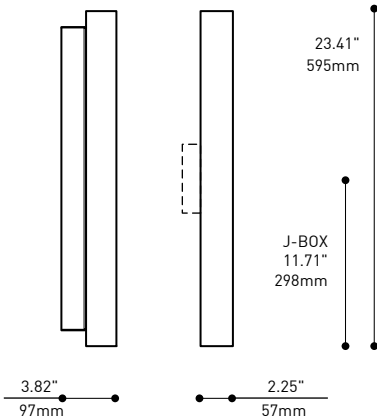
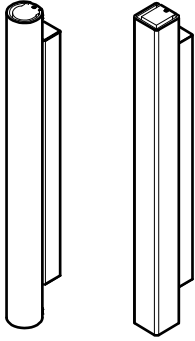
LIGHT DISTRIBUTION



MOONRISE CLASSIC, MOONSET CLASSIC 353X - 23

3530-23
MOONRISE

3531-23
MOONSET

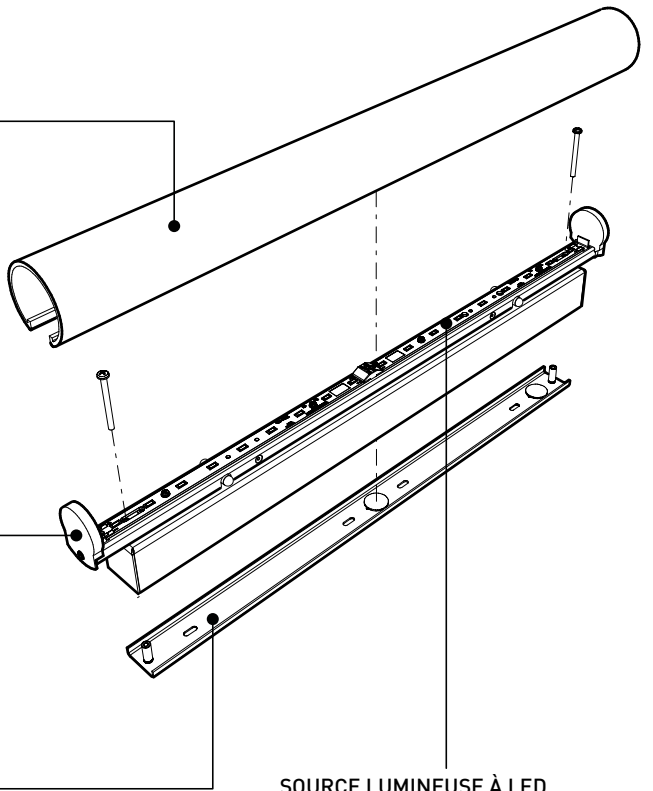


DIFFUSEUR
Verre triplex blanc soufflé à la main

EMBOUS
Usinés en acier
attachés mécaniquement à la structure
à l'aide d'une vis de sécurité

INSTALLATION SIMPLE
Système de montage facilitant
l'accès aux composants électriques

SOURCE LUMINEUSE À LED
Bandes de LED Nichia blanche
à alimentation 12V offertes
avec dissipateur thermique intégré



SPÉCIFICATION PRODUIT

3530-23 REG

3530-23 HO

3531-23 REG

3531-23 HO

PERFORMANCE

PERFORMANCE	3530-23 REG	3530-23 HO	3531-23 REG	3531-23 HO
PUISSANCE TOTALE	10 W	14.5 W	10 W	14.5 W
LUMENS RÉELS (4000K)	899 LM	1292 LM	889 LM	1278 LM
EFFICACITÉ	89.9 LM/W	89.1 LM/W	89.9 LM/W	88.14 LM/W

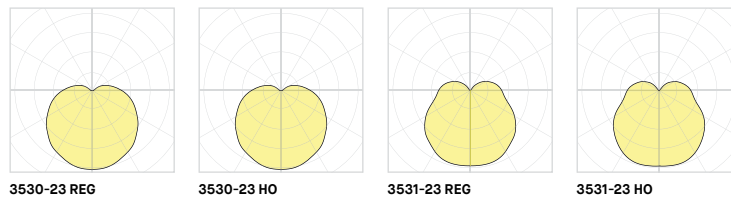
AUTRES INFORMATIONS

AUTRES INFORMATIONS	3530-23 REG	3530-23 HO	3531-23 REG	3531-23 HO
POIDS PAR TÊTE	6.13 LBS / 2.78 KG	6.13 LBS / 2.78 KG	6.13 LBS / 2.78 KG	6.13 LBS / 2.78 KG
L70 (MAINTENANCE DE LA LUMIÈRE)	> 60 000 H	> 60 000 H	> 60 000 H	> 60 000 H

FACTEUR D'EFFICACITÉ

IRC	CCT	FACTEUR
80+	4000K	1.00
80+	3500K	0.98
80+	3000K	0.94
80+	2700K	0.91
90+	4000K	0.88
90+	3500K	0.85
90+	3000K	0.81
90+	2700K	0.77

DISTRIBUTION LUMINEUSE



Visitez notre site Web pour les termes et conditions.



DONNÉES TECHNIQUES