

BOLT 3544

PROJECT PROJÉT
SPEC TYPE
NOTES

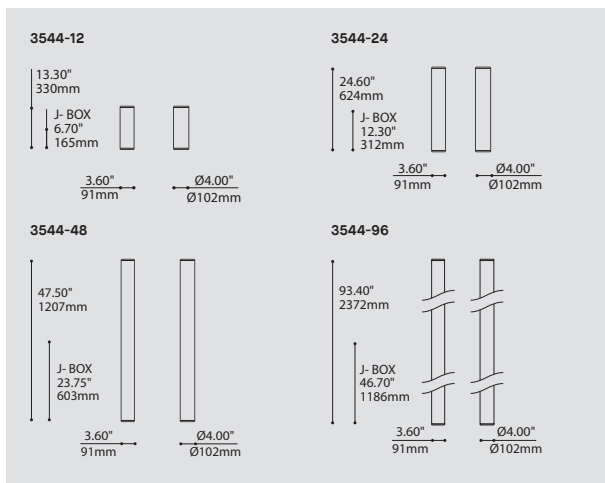


FAMILY FAMILLE



3544 (CEILING SURFACE)

74044



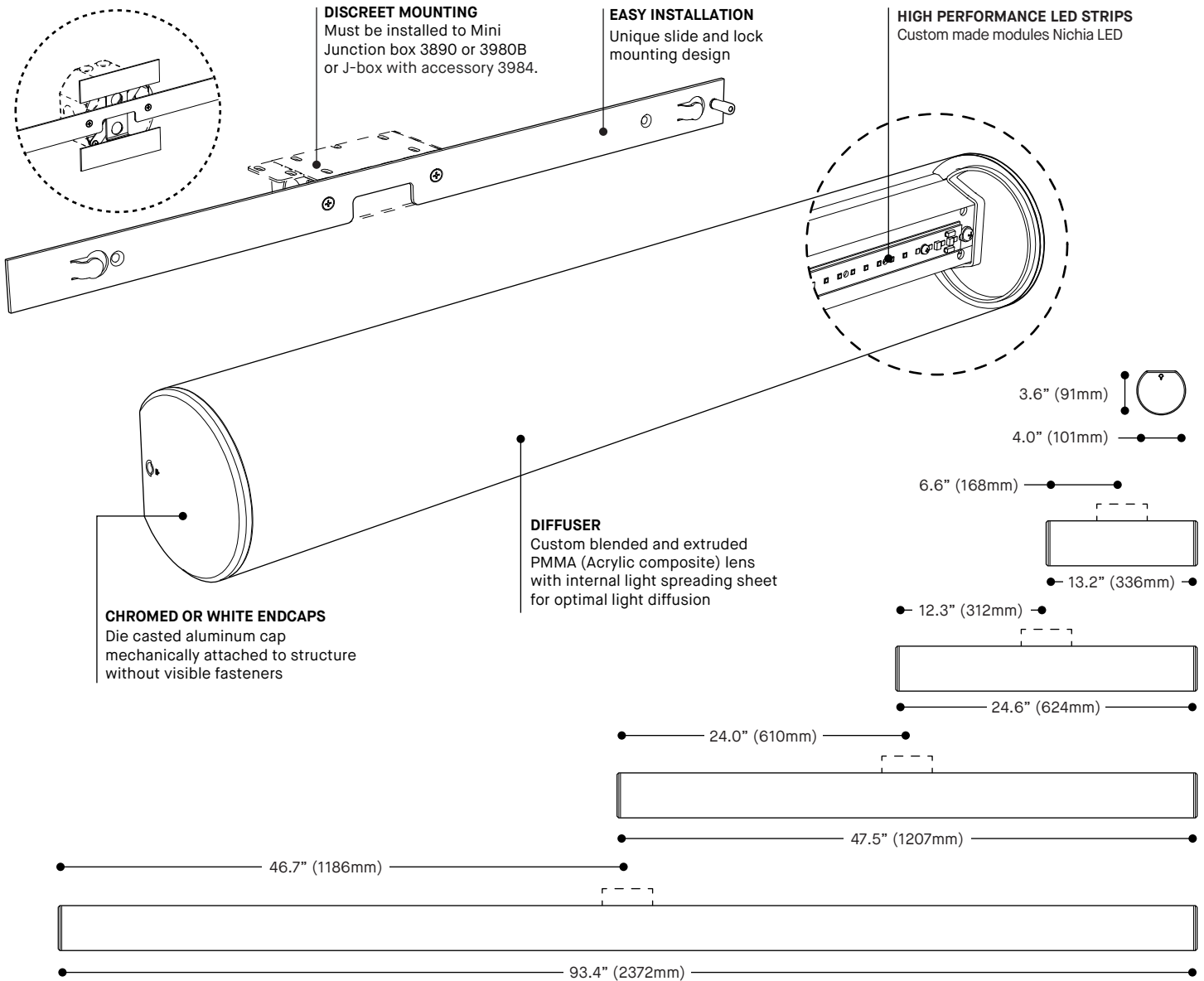
ORDERING SPECIFICATION	SPÉCIFICATION DE COMMANDE	CODE
MODEL MODÈLE		
3544-12	BOLT 12"	
3544-24	BOLT 24"	
3544-48	BOLT 48"	
3544-96	BOLT 96"	
LIGHT SOURCE SOURCE LUMINEUSE		LED
LED	REGULAR OUTPUT	
COLOR TEMPERATURE TEMPÉRATURE DE COULEUR (°K)		
27*	2700K	
30	3000K	
35	3500K	
40	4000K	
* LONGER LEAD TIME MAY APPLY, PLEASE CONTACT YOUR EUREKA REPRESENTATIVE		
COLOR RENDERING INDEX (CRI) INDICE DE RENDU DE COULEUR (IRC)		
80	80+ CRI	
90*	90+ CRI	
* LONGER LEAD TIME MAY APPLY, PLEASE CONTACT YOUR EUREKA REPRESENTATIVE		
VOLTAGE VOLTAGE		
120V	120 VOLT	
277V	277 VOLT	
DIMMING OPTION OPTION DE GRADATION		
DV	0-10V DIMMING (120V-277V)	
DP	PHASE DIMMING (120V ONLY)	
LED DIMMING DRIVER IS STANDARD IN THIS PRODUCT, PLEASE SPECIFY YOUR DIMMING TYPE		
EMERGENCY BATTERY BATTERIE D'URGENCE		
NOT AVAILABLE FOR 3544-12 & 3544-24. EM TEST BUTTON LOCATED ON END OF FIXTURE. 120V OR 277V ONLY.		
EM	EMERGENCY BATTERY INSIDE LUMINAIRE	
DIFFUSER FINISH FINI DIFFUSEUR		FRO
FRO	FROSTED	
END CAP FINISH FINI EMBOUT		
CHR	CHROME	
WHE	WHITE FINE TEXTURE	
ACCESSORY ACCESSOIRE		
3980	MINI JUNCTION BOX (PROVIDED FOR 3544-24, 3544-48, 3544-96)	
3980B	MINI JUNCTION BOX (PROVIDED FOR 3544-12)	
3984	SURFACE MOUNTING PLATE	
ACCESSORY IS MANDATORY, PLEASE SPECIFY YOUR ACCESSORY TYPE		

PRODUCT CHARACTERISTICS CARACTÉRISTIQUES DU PRODUIT



DESIGN:	A bold yet elegant linear profile with a white glowing appearance and hidden mechanical structure. Offered in various lengths and ADA compliant.
INSTALLATION:	Discreet mounting bracket with slide and lock features which installs onto included mini junction box 3890 or 3980B.
LIGHT SOURCE:	High performance custom made LED strips with standard dimming driver integrated within the fixture.
STRUCTURE:	Extruded aluminum structure, die casted aluminum end caps mechanically attached without any visible fasteners.
DIFFUSER:	Custom extruded PMMA diffuser with internal light spreading sheet for optimal light diffusion.
CERTIFIED:	c-CSA-us
CONCEPTION:	Un profil linéaire audacieux et élégant avec une grande surface lumineuse et une structure mécanique minimisée. Offert en plusieurs longueurs et conforme à la norme ADA.
INSTALLATION:	Support de fixation discret avec un système unique «slide & lock» qui s'installe sur la mini boîte de jonction 3809 ou 3980B incluse.
SOURCE LUMINEUSE:	Modules DEL à haute performance conçus et fabriqués sur mesure incluant une unité d'alimentation DEL à gradation standard intégrée dans le luminaire.
STRUCTURE:	Structure d'aluminium extrudé, embouts moulés sous pression et se fixant sans attache visible.
DIFFUSEUR:	Diffuseur d'acrylique PMMA extrudé sur mesure additionné d'une feuille diffusante interne pour une distribution lumineuse optimale.
CERTIFIÉ:	c-CSA-us

BOLT 3544-XX

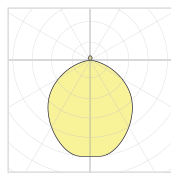


PRODUCT SPECIFICATION	3544-12	3544-24	3544-48	3544-96
PERFORMANCE				
SYSTEM WATTAGE	10.1W	20W	36W	70W
DELIVERED LUMENS (4000K)	965LM	1990LM	4035LM	8107LM
EFFICACY	95.5LM/W	99.5LM/W	112LM/W	115.8LM/W
OTHER INFORMATION				
LUMINAIRE'S WEIGHT	ON REQUEST	ON REQUEST	ON REQUEST	ON REQUEST

EFFICACY MULTIPLIERS

CRI	CCT	FACTOR
80+	4000K	1.00
80+	3500K	0.97
80+	3000K	0.94
80+	2700K	0.92
90+	4000K	0.86
90+	3500K	0.86
90+	3000K	0.86
90+	2700K	0.80

LIGHT DISTRIBUTION

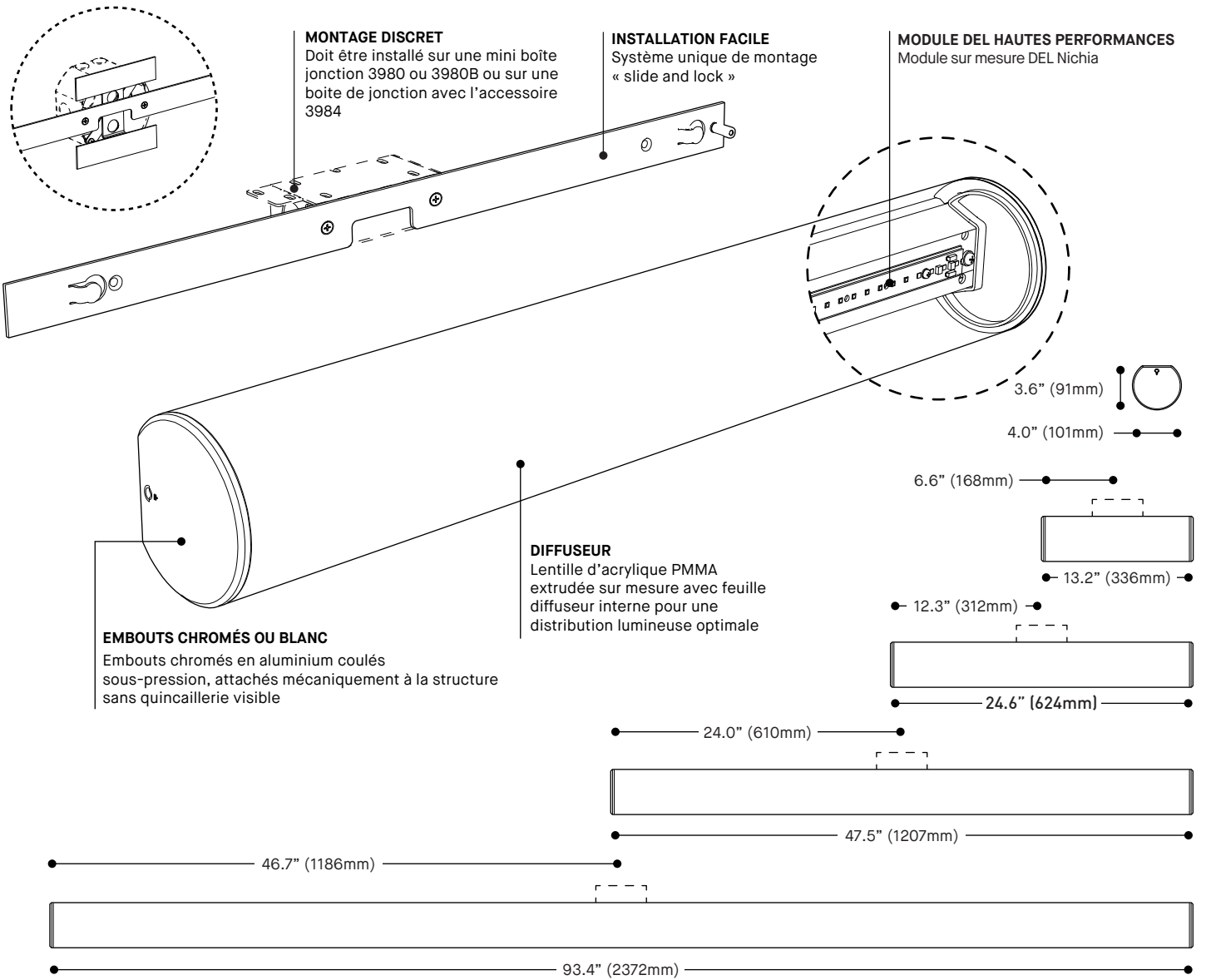


Visit our website for warranty terms and conditions.



TECHNICAL DATA

BOLT 3544-XX

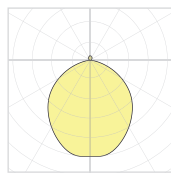


SPÉCIFICATION PRODUIT	3544-12	3544-24	3544-48	3544-96
PERFORMANCE				
PUISSANCE TOTALE	10.1W	20W	36W	70W
LUMENS RÉELS (4000K)	965LM	1990LM	4035LM	8107LM
EFFICACITÉ	95.5LM/W	99.5LM/W	112LM/W	115.8LM/W
AUTRES INFORMATION				
POIDS DU LUMINAIRE	SUR DEMANDE	SUR DEMANDE	SUR DEMANDE	SUR DEMANDE

FACTEUR D'EFFICACITÉ

IRC	CCT	FACTEUR
80+	4000K	1.00
80+	3500K	0.97
80+	3000K	0.94
80+	2700K	0.92
90+	4000K	0.86
90+	3500K	0.86
90+	3000K	0.86
90+	2700K	0.80

DISTRIBUTION LUMINEUSE



3544-XX



Visitez notre site Web pour les termes et conditions.