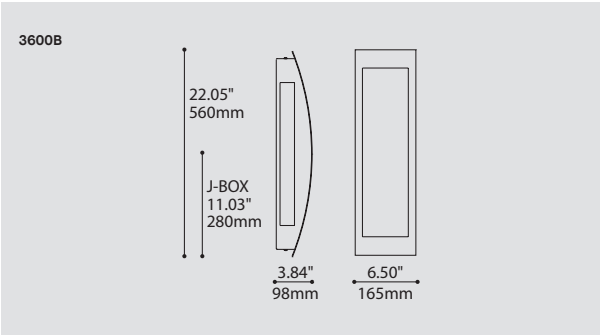



QUADRETTO RECTANGULAR 3600B

PROJECT PROJET

SPEC TYPE

NOTES



ORDERING SPECIFICATION	SPÉCIFICATION DE COMMANDE	CODE
MODEL MODÈLE		3600B
3600B	QUADRETTO RECTANGULAR	
LIGHT SOURCE SOURCE LUMINEUSE		2XCF.L.24
<small>(WATTAGE, LAMP TYPE, LAMP FORM, BASE TYPE, OTHER INFO)</small>		
2XCF.L.24	 24W X 2, CFL, LONG TWIN TUBE T5, 2G11 BASE	
VOLTAGE VOLTAGE		
120V	120 VOLT	
277V	277 VOLT	
347V	347 VOLT	
EMERGENCY BATTERY BATTERIE D'URGENCE		
<small>AVAILABLE IN 120V OR 277V ONLY</small>		
REM⁽¹⁾	RECESSED EMERGENCY BATTERY	
	<small>(1) 3981 ACCESSORY IS REQUIRED FOR THIS OPTION</small>	
STRUCTURE FINISH FINI STRUCTURE		M G
M G	METALLIC GRAY	
DIFFUSER FINISH FINI DIFFUSEUR		WH
WH	WHITE	
ACCESSORY ACCESSOIRE		
3981	JUNCTION BOX FOR CFL REMOTE EMERGENCY BATTERY	

PRODUCT CHARACTERISTICS CARACTÉRISTIQUES DU PRODUIT



DESIGN:	Rectangular form with an arcing illuminated front panel that elegantly overhangs side windows panels.
LIGHT SOURCE:	Energy saving fluorescent light sources. EM is available.
STRUCTURE:	Die-stamped steel structure with durable metallic gray polyester powder paint finish.
DIFFUSER:	Translucent white acrylic.
CERTIFIED:	c-CSA-us
CONCEPTION:	Forme rectangulaire avec panneau frontal arqué et illuminé qui surplombe élégamment les panneaux latéraux.
SOURCE LUMINEUSE:	Fluorescent à faible consommation; batterie d'urgence offerte.
STRUCTURE:	Structure d'acier embouti avec peinture électrostatique grise métallique à base de polyester.
DIFFUSEUR:	Acrylique blanc translucide.
CERTIFIÉ:	c-CSA-us

FAMILY FAMILLE



3600B