

# SPROCKET 4005-CFD

PROJECT PROJÉT
SPEC TYPE
NOTES



## OVERALL HEIGHT HAUTEUR HORS TOUT

LIGHT SOURCE	HAL TRACK 1 CIRCUIT	LED TRACK 1 CIRCUIT	HAL-LED	LED DIM
MOUNTING	2734	2734E	2401E	2403G
STEM	42.00"	43.05"	40.00"	40.75"

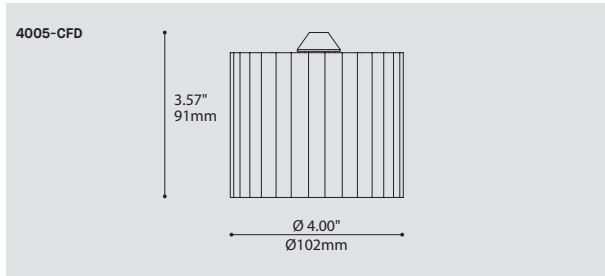
## MOUNTING OPTIONS OPTIONS DE MONTAGE

2734	2734E	2401E	2403G
3.85" x 2.03"	6.15" x 2.00"	Ø4.50" x 1.00"	Ø4.50" x 1.75"
98 x 52mm	156 x 51mm	Ø114 x 25mm	Ø114 x 44mm

\* OVERALL HEIGHT DOES NOT INCLUDE TRACK THICKNESS

## STEM OR CABLE OPTIONS OPTIONS DE TIGE OU CABLE

STEM STD 36" 914mm	
--------------------------	--



## ORDERING SPECIFICATION SPÉCIFICATION DE COMMANDE

MODEL MODÈLE **4005-CFD** CODE

4005-CFD SPROCKET

LIGHT SOURCE SOURCE LUMINEUSE

(WATTAGE, LAMP TYPE, LAMP FORM, BASE TYPE, OTHER INFO)  
**BIPIN.50** 50W, HAL, BIPIN, GY6.35 BASE  
**LED.4** 4W, LED

COLOR TEMPERATURE TEMPÉRATURE DE COULEUR

FOR LED ONLY  
**30** 3000K  
**35** 3500K  
**40** 4000K

VOLTAGE VOLTAGE

**120V** 120 VOLT  
**277V\*** 277 VOLT  
 \*NOT AVAILABLE WITH A TRACK ADAPTOR

DIMMING OPTION OPTION DE GRADATION

FOR LED ONLY  
**DV\*** 0-10V DIMMING (120-277V)  
**DP** PHASE DIMMING (120V ONLY)  
 \*NOT AVAILABLE WITH A TRACK ADAPTOR

STEM TIGE **S6**

**S6** 1/4" (6MM) STEM, FIELD ADJUSTABLE

STEM LENGTH LONGUEUR DE TIGE

**36** 36" STEM (STD LENGTH)  
**\*\*** CUSTOM STEM LENGTH (PLEASE SPECIFY)  
 FOR OVERALL LENGTH PLEASE CONTACT YOUR EUREKA REPRESENTATIVE.

MOUNTING MONTAGE

**RC** ROUND CANOPY / PAVILLON ROND  
 FOR LED & HAL: 1.00" CANOPY (2401E)  
 FOR DIMMING LED: 1.75" CANOPY (2403G)

**TA1** TRACK ADAPTOR / ADAPTEUR DE RAIL  
 1 CIRCUIT  
 HAL 120/12V ADAPTOR (2734)  
 LED DIMMING & NON-DIMMING 120V ADAPTOR (2734E)

MOUNTING OPTION OPTION DE MONTAGE

**SCA** SLOPE CEILING ADAPTOR / ADAPTEUR DE PLAFOND EN PENTE (ROTATION: 350°, PIVOT: 90°)

TRACK ADAPTOR FINISH FINI ADAPTEUR DE RAIL<sup>(A)</sup>

**WH** WHITE  
**BLK** BLACK  
**M G** METALLIC GRAY (2734 ONLY)  
<sup>(A)</sup> FILL IN IF A TRACK ADAPTOR IS SELECTED, OTHERWISE LEAVE EMPTY

STRUCTURE FINISH FINI STRUCTURE<sup>(B)</sup>

**BLK** BLACK  
**WH** WHITE  
**CHR** CHROME  
**S C** SATIN CHROME  
<sup>(B)</sup> INCLUDE CANOPY FINISH IF A CANOPY IS SELECTED

DIFFUSER FINISH FINI DIFFUSEUR **CLR**

**CLR** CLEAR

## PRODUCT CHARACTERISTICS CARACTÉRISTIQUES DU PRODUIT

**BIM** **DIM** **IES** **LED**

**DESIGN:** Perfectly proportioned mini pendants in three shapes: heavy crystal cylinder (CFD), white triplex cube (CLC).

**DIFFUSER:** Pressed clear crystal glass (CFD) or white crystal glass diffuser with etched exterior (CLC).

**CERTIFIED:** c-CSA-us

## FAMILY FAMILLE



3027-CFD

4528-CFD

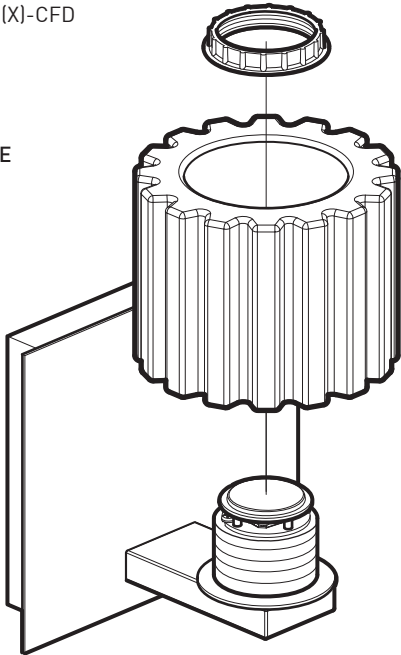
4424-CFD

4428-CFD

## WALL MOUNT 3027(X)-CFD

HALOGEN  
SOURCE AVAILABLE

INSTALLATION  
Install horizontally  
facing upward or  
downward



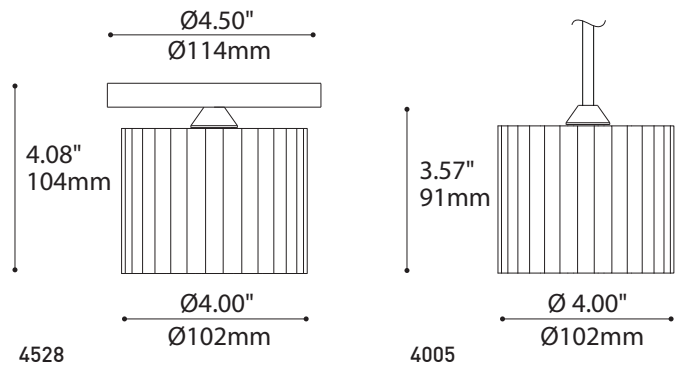
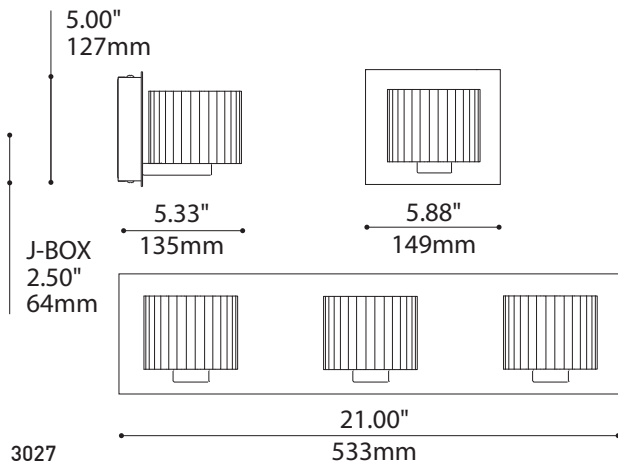
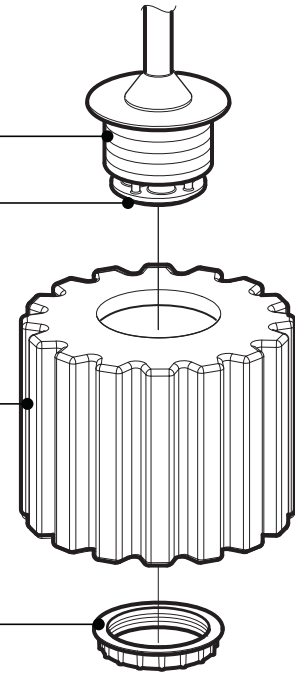
## CEILING MOUNT 4528-CFD / SUSPENSION 4005-CFD

MACHINED AND THREADED  
HEATSINK WITH SATIN  
ALUMINUM ANODISED  
FINISH FOR LED MODULE

48° TOTAL BEAM ANGLE  
PMMA TIR (total internal  
reflecting) Ledil optic

DIFFUSER  
Refracted light sparkles  
from heavy crystal glass

ASSEMBLY  
Thread ring supporting  
the diffuser



## SPECIFICATIONS

LIGHT SOURCE  
MODULE  
LUMENS (ESTIMATED)  
CRI  
ROHS  
HEATSINK  
LIGHT DISTRIBUTION  
DIFFUSER  
OPTICS  
VOLTAGE  
DRIVER  
LM-79  
WARRANTY  
CERTIFICATION

## LED

4 x Nichia - total ±4 w  
CSA recognized  
376 lm - 468 lm (4000K)  
85 CRI (typical)  
Compliant  
Anodized aluminium  
Indirect  
Heavy pressed crystal glass  
LEDIL TIR - 48° total beam angle  
120V or 277V  
350 mA  
On request  
5 years (on electronic components)  
CSA recognized

## HALOGEN

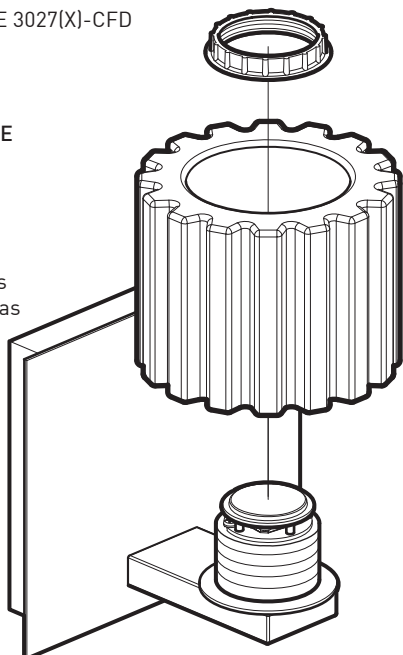
Bipin  
N/A  
N/A  
N/A  
N/A  
N/A  
120V or 277V  
Dimmable electronic low voltage transformer  
3-5 years (on transformer, depending of the transformer)

APPLIQUE MURALE 3027(X)-CFD

SOURCE HALOGÈNE  
DISPONIBLE

**INSTALLATION**

Avec ouverture vers  
le haut ou vers le bas



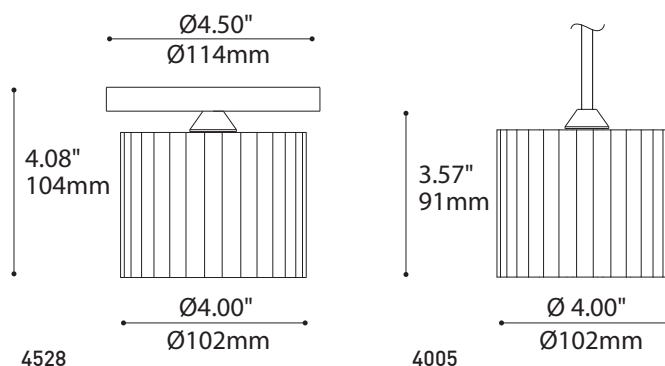
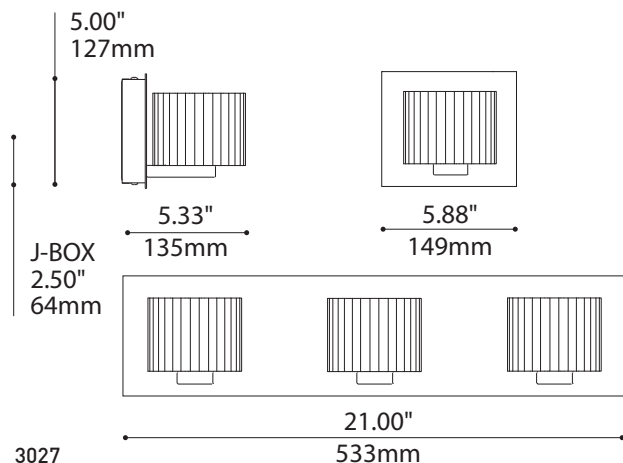
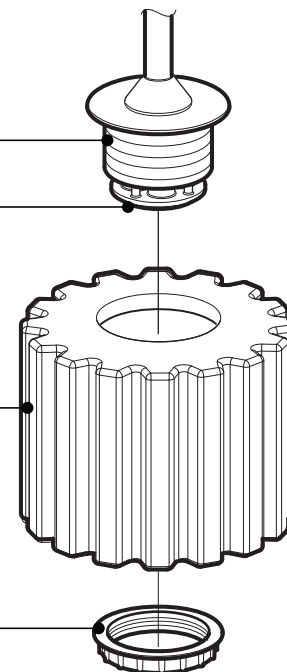
PLAFONNIER 4528-CFD / SUSPENSION 4005-CFD

RADIATEUR USINÉ ET  
FIELTÉ EN ALUMINIUM  
ANODISÉ SATINÉ

ANGLE TOTAL DE FAISCEAU  
LUMINEUX DE 48°  
PMMA RTI (réflexion totale  
interne) optique Ledil

DIFFUSEUR  
Verre épais créant  
un éclairage scintillant

ASSEMBLAGE  
Anneau fileté supportant  
le diffuseur



**SPÉCIFICATIONS**

SOURCE LUMINEUSE  
MODULE  
LUMENS (ESTIMÉ)  
IRC  
ROHS  
RADIATEUR  
DISTRIBUTION LUMINEUSE  
DIFFUSEUR  
OPTIQUE  
VOLTAGE  
PILOTE  
LM-79  
GARANTIE  
CERTIFICATION

**DEL**

4 x Nichia - total ±4 w  
Reconnu par UL - Fabriqué aux États-Unis  
376 lm - 468 lm (4000K)  
85 IRC (typique)  
Conforme  
Aluminium anodisé  
Indirect  
Verre pressé  
LEDIL RTI - angle total de faisceau lumineux de 48°  
120V ou 277V  
350 mA  
Sur demande  
5 ans (sur les composantes électroniques)  
Reconnu par CSA

**HALOGÈNE**

Bipin  
N/A  
N/A  
N/A  
N/A  
N/A  
120V ou 277V  
Transformateur électronique à bas voltage et à intensité variable  
3-5 ans (sur le transformateur, en fonction du transformateur)