

BEACON 4028

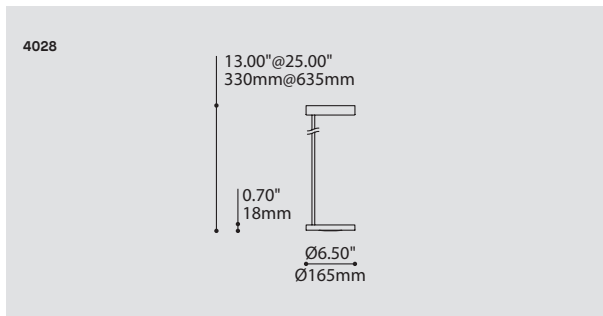
PROJECT PROJÉT
SPEC TYPE
NOTES



FAMILY FAMILLE



4028B

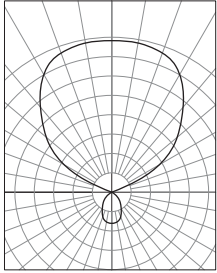
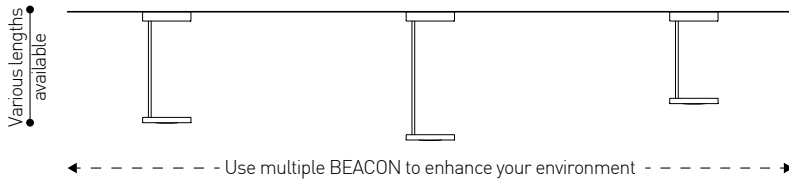


ORDERING SPECIFICATION	SPÉCIFICATION DE COMMANDE	CODE
MODEL MODÈLE	4028 BEACON	4028
LIGHT SOURCE SOURCE LUMINEUSE	(WATTAGE, LAMP TYPE, OTHER INFO) LED.32 32W, LED	LED.32
COLOR TEMPERATURE TEMPÉRATURE DE COULEUR	30 3000K 35 3500K 40 4000K	
VOLTAGE VOLTAGE	120V 120 VOLT 277V 277 VOLT	
DIMMING OPTION OPTION DE GRADATION	DV 0-10V DIMMING (120-277V) DP PHASE DIMMING (120V ONLY) LED DIMMING DRIVER IS STANDARD IN THIS PRODUCT. PLEASE SPECIFY YOUR DIMMING TYPE.	
STEM TIGE	S10 3/8" (10MM) STEM, NOT FIELD ADJUSTABLE	S10
STEM LENGTH LONGUEUR DE TIGE	12 12" STEM 18 18" STEM 24 24" STEM ** CUSTOM STEM LENGTH (PLEASE SPECIFY)* FOR OVERALL LENGTH PLEASE CONTACT YOUR EUREKA REPRESENTATIVE.	
STRUCTURE FINISH FINI STRUCTURE	BLKE BLACK FINE TEXTURE	BLKE

PRODUCT CHARACTERISTICS CARACTÉRISTIQUES DU PRODUIT

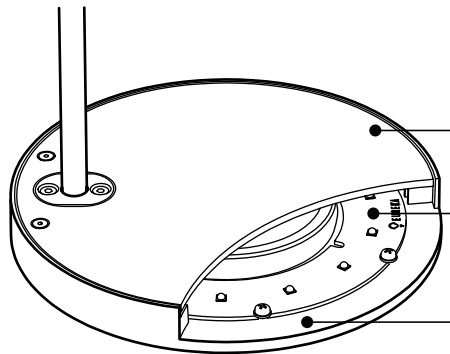


DESIGN:	Beacon is designed with a powerful projector that creates a highly illuminated ceiling with indirect illumination, while its frosted glass center core creates a soft down light.
INSTALLATION:	Simplified installation featuring a hook on stem system, a keyhole locking mechanism and a magnetic canopy without any visible fasteners.
LIGHT SOURCE:	A 32W custom made LED engine composed of 12 high powered LED with standard 0-10V or phase dimming.
STRUCTURE:	Custom die cast aluminum heatsink with steel stem and canopy featuring a black architectural grade fine texture finish. Center in pressed glass with acid etched frosted finish.
CERTIFIED:	c-CSA-us
CONCEPTION:	Beacon est composé d'un projecteur indirect haute puissance qui illumine intensément votre plafond, alors que la partie centrale en verre givré procure un éclairage doux vers le bas.
INSTALLATION:	Installation simplifiée grâce au système de crochet sur tige, au verrouillage par « trou de serrure » et au pavillon magnétique sans aucune fixation visible.
SOURCE LUMINEUSE:	Module DEL de 32W conçu sur mesure composé de 12 DEL à haute puissance. Il est offert avec une gradation standard de type 0-10V ou phase.
STRUCTURE:	Radiateur fabriqué sur mesure fait d'aluminium moulé, assemblé sur une tige et un pavillon en acier. Peinture noire finement texturée de grade architectural. Partie centrale en verre pressé avec un fini givré dépoli à l'acide.
CERTIFIÉ:	c-CSA-us



LIGHT DISTRIBUTION

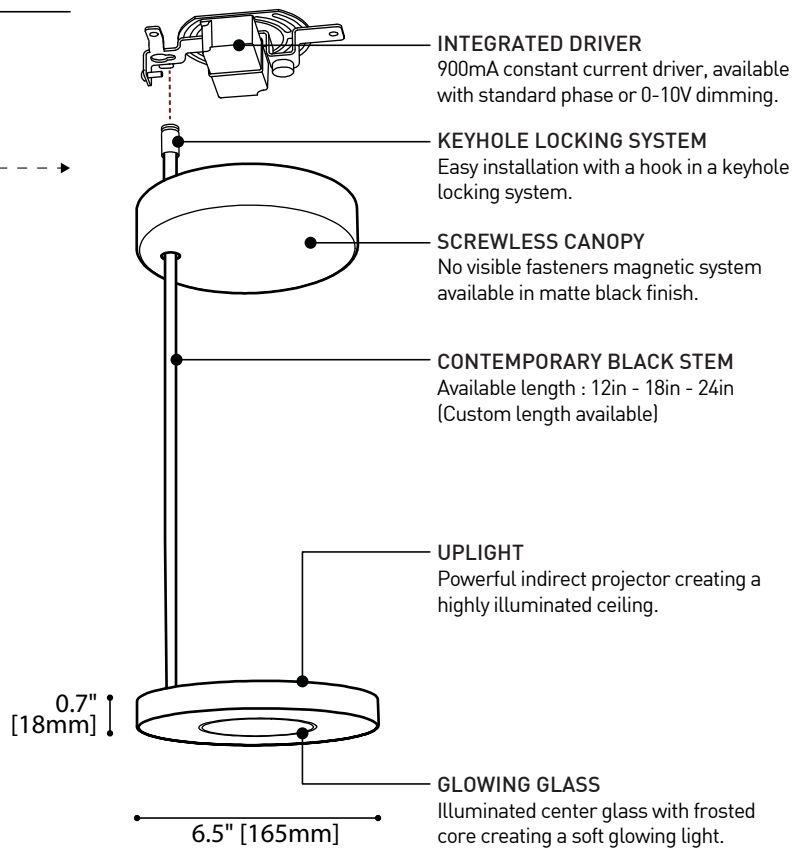
This indirect luminaire is decorative and functional, it creates a powerful uplight that softly illuminates the ceiling.



MICROLENS PMMA DIFFUSER
Performant microlens coating for optimal beam control.

32W POWER HOUSE
12 high power LED producing 2700 delivered lumens. Available in 3000K (warm white), 3500K (natural white) or 4000K (neutral white).

CUSTOM ALUMINUM HEATSINK
Efficient heat dissipation with black architectural grade fine textured finish.



INTEGRATED DRIVER
900mA constant current driver, available with standard phase or 0-10V dimming.

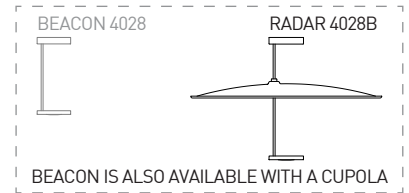
KEYHOLE LOCKING SYSTEM
Easy installation with a hook in a keyhole locking system.

SCREWLESS CANOPY
No visible fasteners magnetic system available in matte black finish.

CONTEMPORARY BLACK STEM
Available length : 12in - 18in - 24in (Custom length available)

UPLIGHT
Powerful indirect projector creating a highly illuminated ceiling.

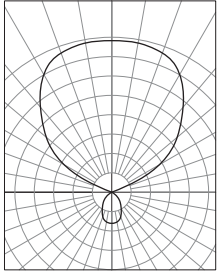
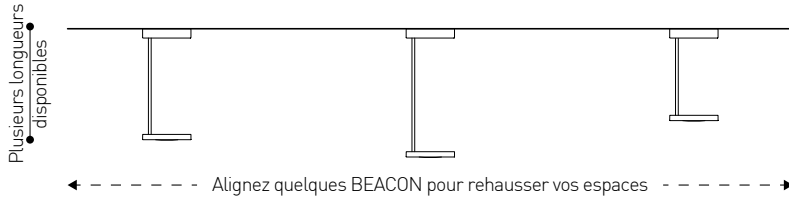
GLOWING GLASS
Illuminated center glass with frosted core creating a soft glowing light.



SPECIFICATIONS

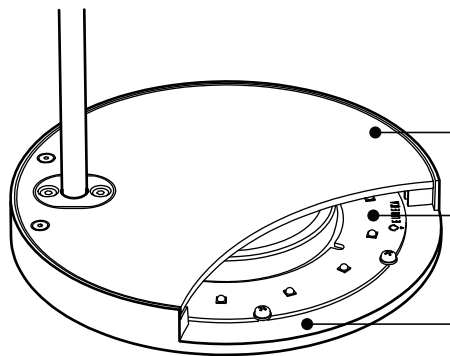
LED 32W

LIGHT SOURCE	12 x High Power LED on MCPCB - System Wattage 40W Total
LED MODULE	Custom designed UL Recognized board - Made in USA
EST. DELIVERED LUMENS	2700 lm estimated
CRI	83 CRI
CCT	3000K, 3500K or 4000K 3-step MacAdam Ellipse binning
HEATSINK	Black diecast aluminum
STEM	Ø10mm black stem, available in three different lengths
VOLTAGE	120V (DP) or 120-277V (DV)
LED DRIVER	Constant Current 900mA, UL Recognized
DIMMING	Phase dimming (DP) or 0-10V dimming (DV)
LM-79	Upon request
WARRANTY	5 years



JEU DE LUMIÈRE

Luminaire à la fois décoratif et fonctionnel grâce à son projecteur indirect puissant qui illumine graduellement, mais intensément votre plafond.



DIFFUSEUR "MICROLENS" EN PMMA

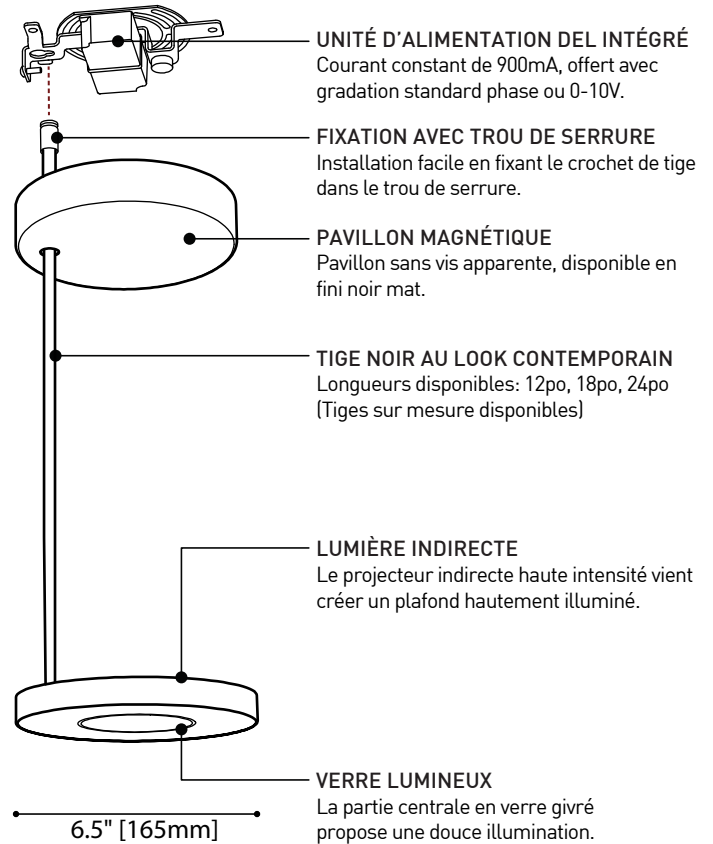
Revêtement performant de type "microlentille" pour un contrôle optimal du faisceau lumineux.

MODULE DEL DE 32W

12 DEL haute puissance produisant un flux lumineux réel de ~2700 lumens. Disponible en 3000K (blanc chaud), 3500K (blanc naturel) ou 4000K (blanc neutre).

RADIATEUR SUR MESURE EN ALUMINIUM

Dissipation efficace de la chaleur avec une finition architecturale noire finement texturée.



UNITÉ D'ALIMENTATION DEL INTÉGRÉ
Courant constant de 900mA, offert avec gradation standard phase ou 0-10V.

FIXATION AVEC TROU DE SERRURE
Installation facile en fixant le crochet de tige dans le trou de serrure.

PAVILLON MAGNÉTIQUE
Pavillon sans vis apparente, disponible en fini noir mat.

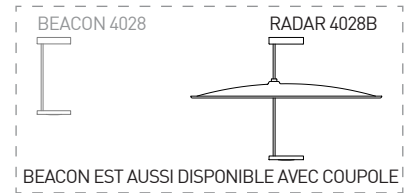
TIGE NOIR AU LOOK CONTEMPORAIN
Longueurs disponibles: 12po, 18po, 24po (Tiges sur mesure disponibles)

LUMIÈRE INDIRECTE
Le projecteur indirecte haute intensité vient créer un plafond hautement illuminé.

VERRE LUMINEUX
La partie centrale en verre givré propose une douce illumination.

0.7" [18mm]

6.5" [165mm]



SPECIFICATIONS

DEL 32W

SOURCE LUMINEUSE

12 x DEL haute puissance sur MCPCB - Puissance totale de 40W

MODULE DEL

Conçu sur mesure et reconnu par UL - Fabriqué aux États-Unis

LUMENS RÉELS ESTIMÉS

2700 lm estimé

IRC

83 CRI

CCT

3000K, 3500K ou 4000K 3-step MacAdam Ellipse binning

RADIATEUR

Aluminium noir moulé

TIGE

Tige noire de Ø10mm, disponible en trois longueurs différentes

VOLTAGE

120V (DP) ou 120-277V (DV)

UNITÉ D'ALIMENTATION

Courant Constant de 900mA, Reconnu par UL

GRADATION

Gradation "Phase" (DP) ou gradation 0-10V (DV)

LM-79

Sur demande

GARANTIE

5 ans