

RADAR 4028B

PROJECT PROJÉT
SPEC TYPE
NOTES



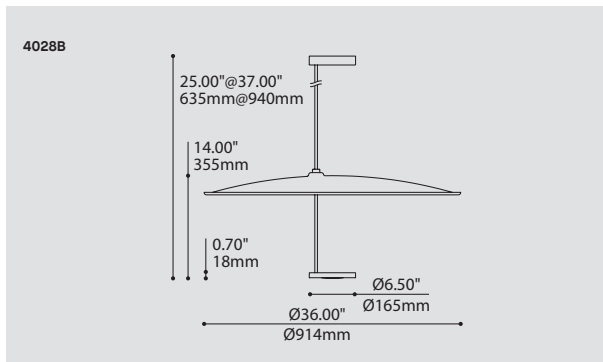
OPTIONS OPTIONS FAMILY FAMILLE



WHE



4028

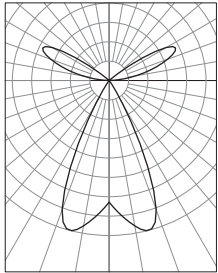
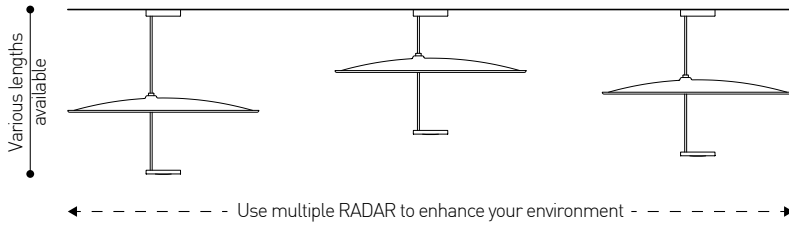


ORDERING SPECIFICATION	SPÉCIFICATION DE COMMANDE	CODE
MODEL MODÈLE		4028B
4028B	RADAR	
LIGHT SOURCE SOURCE LUMINEUSE		LED
(WATTAGE, LAMP TYPE, OTHER INFO)		
LED	REGULAR OUTPUT	
COLOR TEMPERATURE TEMPÉRATURE DE COULEUR		
30	3000K	
35	3500K	
40	4000K	
VOLTAGE VOLTAGE		
120V	120 VOLT	
277V	277 VOLT	
DIMMING OPTION OPTION DE GRADATION		
DV	0-10V DIMMING (120-277V)	
DP	PHASE DIMMING (120V ONLY)	
	LED DIMMING DRIVER IS STANDARD IN THIS PRODUCT. PLEASE SPECIFY YOUR DIMMING TYPE.	
STEM TIGE		S10
S10	3/8" (10MM) STEM, NOT FIELD ADJUSTABLE	
STEM LENGTH LONGUEUR DE TIGE		
24	24" STEM	
30	30" STEM	
36	36" STEM	
**	CUSTOM STEM LENGTH (PLEASE SPECIFY) – MINIMUM STEM LENGTH 17"	
	FOR OVERALL LENGTH PLEASE CONTACT YOUR EUREKA REPRESENTATIVE.	
STRUCTURE FINISH FINI STRUCTURE		
BLKE	BLACK FINE TEXTURE	
WHE	WHITE FINE TEXTURE	
REFLECTOR FINISH FINI RÉFLECTEUR		WH
WH	WHITE	

PRODUCT CHARACTERISTICS CARACTÉRISTIQUES DU PRODUIT

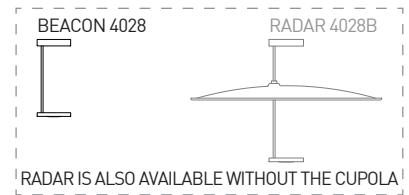
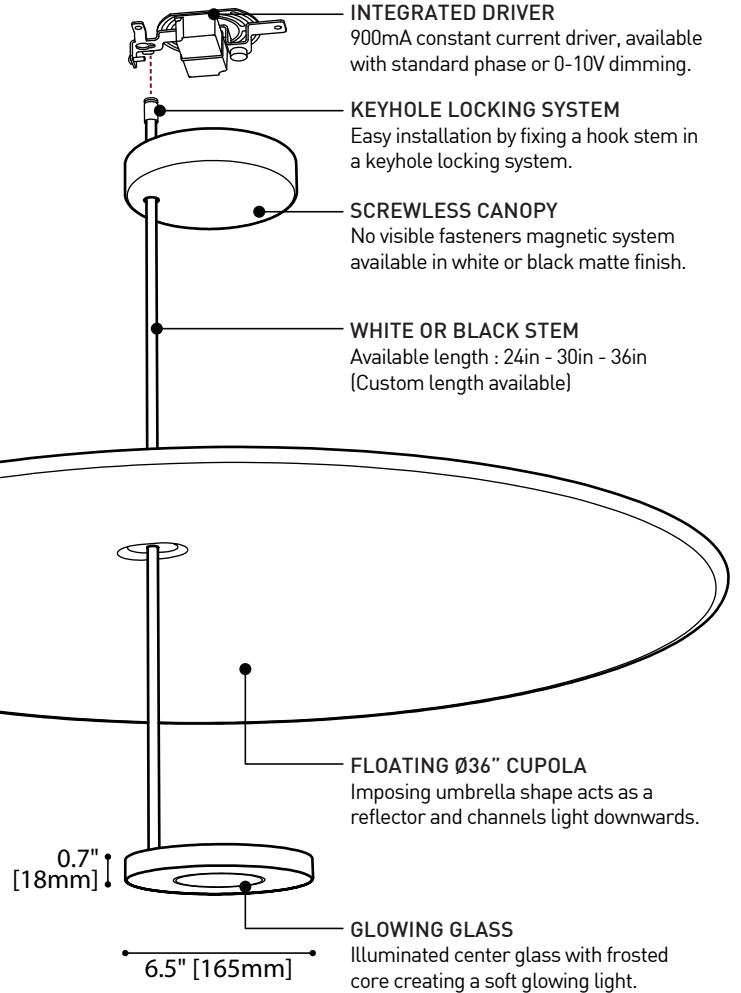
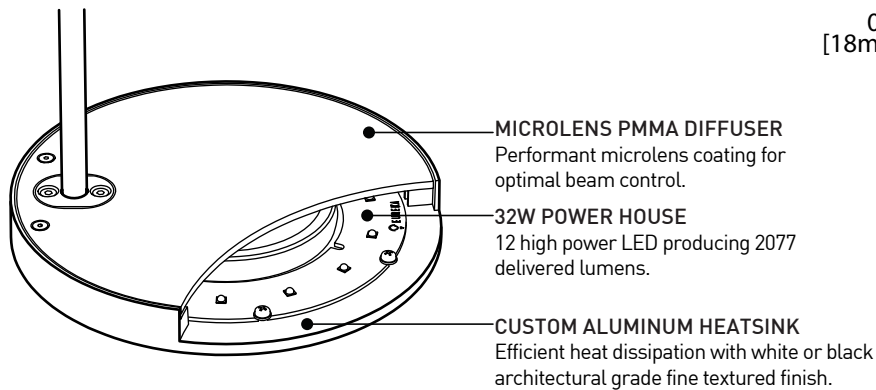
BIM **DIM** **IES** **LED**

DESIGN:	Radar is designed with an imposing softly curved and brightly illuminated cupola that acts as a reflector and channels light downwards. A trendy and practical solution for high ceilings or for defining a lower illuminated space.
INSTALLATION:	Simplified installation featuring a hook on stem system, a keyhole locking mechanism and a magnetic canopy without any visible fasteners.
LIGHT SOURCE:	A custom made LED engine with standard 0-10V or phase dimming.
STRUCTURE:	Custom die cast aluminum heatsink with steel stem and canopy featuring a white or black architectural grade fine texture finish. Thermoformed acrylic reflector with white opaque frosted finish.
CERTIFIED:	c-CSA-us
CONCEPTION:	Le Radar est conçu avec une imposante coupole légèrement courbée et hautement illuminée qui agit comme un réflecteur en guidant la lumière vers le bas. Une solution élégante et pratique pour un plafond haut ou pour cadrer un espace avec une illumination ciblée.
INSTALLATION:	Installation simplifiée grâce au système de crochet sur tige, au verrouillage par « trou de serrure » et au pavillon magnétique sans aucune fixation visible.
SOURCE LUMINEUSE:	Module DEL conçu sur mesure. Il est offert avec une gradation standard de type 0-10V ou phase.
STRUCTURE:	Radiateur fabriqué sur mesure fait d'aluminium moulé, assemblé sur une tige et un pavillon en acier. Peinture blanche ou noire finement texturée de grade architectural. Réflecteur en acrylique thermoformé avec fini blanc opaque givré.
CERTIFIÉ:	c-CSA-us



LIGHT DISTRIBUTION

The highly illuminated reflector makes the luminaire decorative yet functional as most of the light is reflected downward.



SPECIFICATIONS

LIGHT SOURCE
SYSTEM WATTAGE
DELIVERED LUMENS
CRI
CCT
HEATSINK
STEM
VOLTAGE
LED DRIVER
DIMMING
LM-79
WARRANTY

LED REG

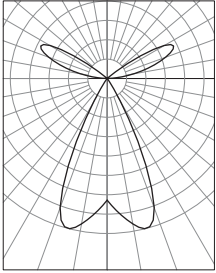
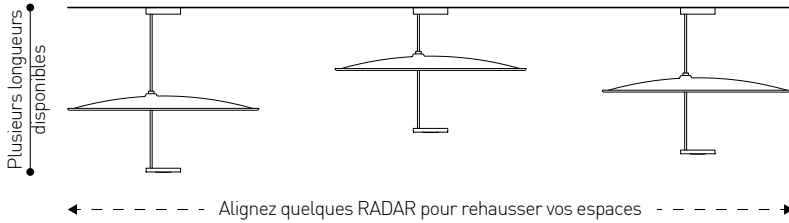
12 x High Power LED on custom designed MCPCB, UL Recognized
37 W Total
2077 lm (4000k)
83 CRI (typical)
3000K, 3500K or 4000K 3-step MacAdam Ellipse binning
White or black diecast aluminum
Ø10mm stem, available in three different lengths
120V (DP) or 120-277V (DV)
Constant Current 900mA, UL Recognized
Phase dimming (DP) or 0-10V dimming (DV)
On request
5 years



225 de Liège Ouest, Suite #200
Montréal (QC), Canada H2P 1H4
Tel : 514.385.3515 Fax : 514.385.4169
www.eurekalighting.com

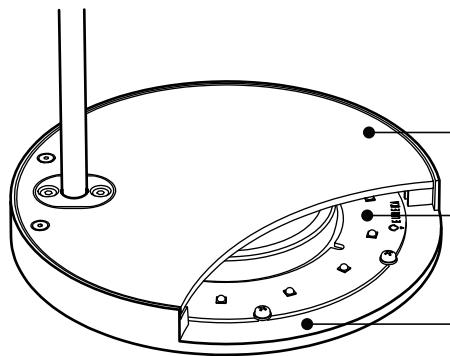


4028B



JEU DE LUMIÈRE

Le réflecteur hautement illuminé propose un luminaire décoratif et fonctionnel à la fois, car la lumière réfléchi vers le bas est très puissante.



DIFFUSEUR "MICROLENS" EN PMMA
Revêtement performant de type "microlentille" pour un contrôle optimal du faisceau lumineux.

MODULE DEL DE 32W
12 DEL haute puissance produisant un flux lumineux réel de 2077 lumens.

RADIATEUR SUR MESURE EN ALUMINIUM
Dissipation efficace de la chaleur avec une finition architecturale blanche ou noire finement texturée.

UNITÉ D'ALIMENTATION DEL INTÉGRÉ
Courant constant de 900mA, offert avec gradation standard phase ou 0-10V.

FIXATION AVEC TROU DE SERRURE
Installation facile en fixant le crochet de tige dans le trou de serrure.

PAVILLON MAGNÉTIQUE
Pavillon sans vis apparente, disponible en fini blanc ou noir mat.

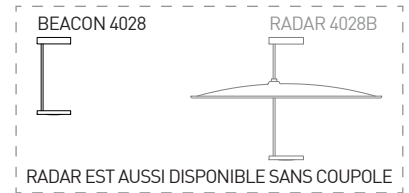
TIGE AU LOOK CONTEMPORAIN
Tige blanche ou noire, longueurs disponibles: 24po, 30po, 36po (Tiges sur mesure disponibles)

COUPOLE FLOTTANTE DE Ø36PO
Forme imposante de "parapluie" suspendu et hautement illuminé.

0.7" [18mm]

VERRE LUMINEUX
La partie centrale en verre givré propose une douce illumination.

6.5" [165mm]



SPECIFICATIONS

SOURCE LUMINEUSE
 PUISSANCE TOTALE
 LUMENS LIVRÉS
 IRC
 CCT
 RADIATEUR
 TIGE
 VOLTAGE
 UNITÉ D'ALIMENTATION
 GRADATION
 LM-79
 GARANTIE

DEL REG

12 x DEL haute puissance sur MCPCB conçu sur mesure et reconnu UL
 37 W
 2077 lm (4000k)
 83 CRI (typique)
 3000K, 3500K ou 4000K 3-step MacAdam Ellipse binning
 Aluminium blanc ou noir moulé
 Tige de Ø10mm, disponible en trois longueurs différentes
 120V (DP) ou 120-277V (DV)
 Courant Constant de 900mA, Reconnu par UL
 Gradation "Phase" (DP) ou gradation 0-10V (DV)
 Sur demande
 5 ans