

# CONE 4046

PROJECT PROJÉT
SPEC TYPE
NOTES



## OVERALL HEIGHT HAUTEUR HORS TOUT

LIGHT SOURCE	HAL TRACK I CIRCUIT	INC TRACK I CIRCUIT	INC-HAL
MOUNTING	2734	2734B	2401E
STEM	41.50"	40.85"	40.50"
FOR 2046, ADD 1.50" (FOR SWIVEL)			

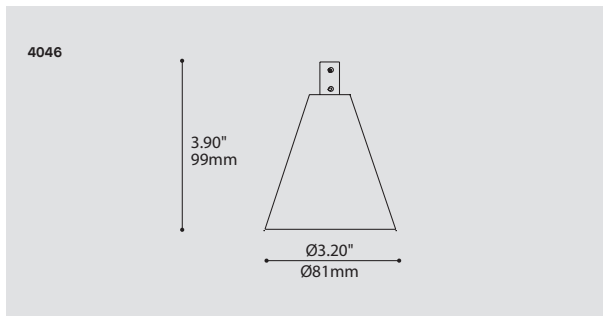
## MOUNTING OPTIONS OPTIONS DE MONTAGE

Option	Dimensions
2734	3.85" x 2.03" 98 x 52mm
2734B	1.46" x 1.36" 37 x 35mm
2401E	Ø4.50" x 1.00" Ø114 x 25mm

\* OVERALL HEIGHT DOES NOT INCLUDE TRACK THICKNESS

## STEM OR CABLE OPTIONS OPTIONS DE TIGE OU CABLE

STEM STD 36" 914mm	
-----------------------	--



## ORDERING SPECIFICATION SPÉCIFICATION DE COMMANDE

MODEL MODÈLE	CODE
4046 CONE (PENDANT)	4046
<b>LIGHT SOURCE SOURCE LUMINEUSE</b>	
(WATTAGE, LAMP TYPE, LAMP FORM, BASE TYPE, OTHER INFO)	
MR16C.50	50W, HAL, MR16C, GU5.3 BASE
GZ10.50	50W, HAL, MR16, GZ10 BASE (120V ONLY)
<b>VOLTAGE VOLTAGE</b>	
120V	120 VOLT
277V*	277 VOLT
*NOT AVAILABLE WITH A TRACK ADAPTOR	
<b>STEM TIGE</b>	
S6	1/4" (6MM) STEM, FIELD ADJUSTABLE
-	NO STEM
<b>STEM LENGTH LONGUEUR DE TIGE</b>	
36	36" STEM (STANDARD LENGTH)
**	CUSTOM STEM LENGTH (PLEASE SPECIFY)
FOR OVERALL LENGTH PLEASE CONTACT YOUR EUREKA REPRESENTATIVE.	
<b>MOUNTING MONTAGE</b>	
RC	ROUND CANOPY / PAVILLON ROND 1.00" CANOPY (2401E)
TA1	TRACK ADAPTOR / ADAPTATEUR DE RAIL 1 CIRCUIT HAL 120/12V ADAPTOR (2734) GZ10 120V ADAPTOR (2734B)
<b>MOUNTING OPTION OPTION DE MONTAGE</b>	
SCA	SLOPE CEILING ADAPTOR / ADAPTATEUR DE PLAFOND EN PENTE (ROTATION: 350°, PIVOT: 90°)
<b>TRACK ADAPTOR FINISH FINI ADAPTATEUR DE RAIL<sup>(A)</sup></b>	
WH	WHITE
BLK	BLACK
M G	METALLIC GRAY
<sup>(A)</sup> FILL IN IF A TRACK ADAPTOR IS SELECTED, OTHERWISE LEAVE EMPTY	
<b>STRUCTURE FINISH FINI STRUCTURE<sup>(B)</sup></b>	
BLK	BLACK
CHR	CHROME
S C	SATIN CHROME
WH	WHITE
<sup>(B)</sup> INCLUDE CANOPY FINISH IF A CANOPY IS SELECTED	

## PRODUCT CHARACTERISTICS CARACTÉRISTIQUES DU PRODUIT



- DESIGN:** Retro-classic shaped projector may be mounted using canopy, track adaptor or sloped ceiling adaptor.
- LIGHT SOURCE:** MR16 halogen with electronic transformer.
- STRUCTURE:** Double layered die-formed steel shade with chrome plated or polyester powder finish.
- CERTIFIED:** c-CSA-us, c-UL-us
- CONCEPTION:** Forme rétro-classique s'installant sur pavillon, système de rails ou adaptateur pour plafond en pente.
- SOURCE LUMINEUSE:** Halogène MR16 avec transformateur électronique.
- STRUCTURE:** Abat-jour en acier embouti avec fini chromé ou peinture électrostatique à base de polyester.
- CERTIFIÉ:** c-CSA-us, c-UL-us