

# SENET 4234-XFY

PROJECT PROJÉT
SPEC TYPE
NOTES



## OVERALL HEIGHT HAUTEUR HORS TOUT

LIGHT SOURCE	INC TRACK 1 CIRCUIT	LED TRACK 1 CIRCUIT	INC	CFL-LED
MOUNTING	2734B	2734F	2401E	2402G
CABLE	83.60"	85.00"	83.25"	84.00"

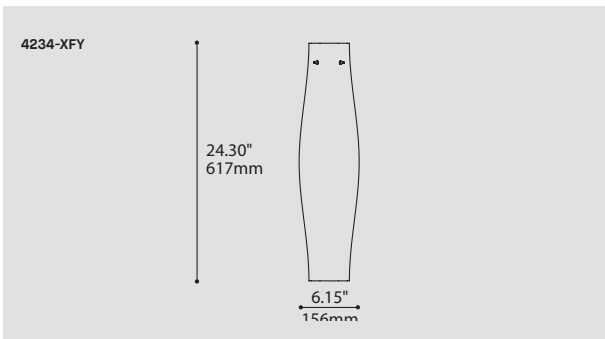
## MOUNTING OPTIONS OPTIONS DE MONTAGE

Option	Dimensions
2734B	1.46" x 1.36" 37 x 35mm
2734F	7.25" x 1.70" 37 x 35mm
2401E	Ø4.50" x 1.00" Ø114 x 25mm
2402G	Ø5.25" x 1.75" Ø133 x 44mm

\* OVERALL HEIGHT DOES NOT INCLUDE TRACK THICKNESS

## STEM OR CABLE OPTIONS OPTIONS DE TIGE OU CABLE

AC CABLE STD 60" 1523mm	
-------------------------------	--



## ORDERING SPECIFICATION SPÉCIFICATION DE COMMANDE

MODEL MODÈLE	CODE
4234-XFY SENET	4234-XFY
<b>LIGHT SOURCE SOURCE LUMINEUSE</b>	
(WATTAGE, LAMP TYPE, LAMP FORM, BASE TYPE, OTHER INFO)	
CF.L.36*	36W, CFL, LONG TWIN TUBE T5, 2G11 BASE
INC.100	100W, INC, B10 / HAL T10, MEDIUM BASE (120V ONLY)
LED	REGULAR OUTPUT
LED.HO	HIGH OUTPUT
*NOT AVAILABLE WITH A TRACK ADAPTOR	
<b>COLOR TEMPERATURE TEMPÉRATURE DE COULEUR</b>	
FOR LED ONLY	
30	3000K
35	3500K
40	4000K
<b>VOLTAGE VOLTAGE</b>	
120V	120 VOLT
277V*	277 VOLT
*NOT AVAILABLE WITH A TRACK ADAPTOR	
<b>DIMMING OPTION OPTION DE GRADATION</b>	
FOR LED ONLY	
DV*	0-10V DIMMING (120-277V)
DP	PHASE DIMMING (120V ONLY)
*NOT AVAILABLE WITH A TRACK ADAPTOR	
<b>CABLE CABLE</b>	
AC	AIRCRAFT MOUNTING & CLEAR CABLE, FIELD ADJUSTABLE
<b>CABLE LENGTH LONGUEUR DE CABLE</b>	
60	60" AIRCRAFT CABLE (STD LENGTH)
**	CUSTOM AIRCRAFT CABLE LENGTH (PLEASE SPECIFY) FOR OVERALL LENGTH PLEASE CONTACT YOUR EUREKA REPRESENTATIVE.
<b>MOUNTING MONTAGE</b>	
RC	ROUND CANOPY / PAVILLON ROND FOR INC: 1.00" CANOPY (2401E) FOR CFL & LED: 1.75" CANOPY (2402G)
TA1	TRACK ADAPTOR / ADAPTATEUR DE RAIL 1 CIRCUIT INC 120V ADAPTOR (2734B) LED NON-DIMMING 120V ADAPTOR (2734F)
<b>TRACK ADAPTOR FINISH FINI ADAPTATEUR DE RAIL<sup>(A)</sup></b>	
WH	WHITE
BLK	BLACK
M G	METALLIC GRAY
<sup>(A)</sup> FILL IN IF A TRACK ADAPTOR IS SELECTED, OTHERWISE LEAVE EMPTY	
<b>STRUCTURE FINISH FINI STRUCTURE</b>	
WHE	WHITE FINE TEXTURE
<b>DIFFUSER FINISH FINI DIFFUSEUR</b>	
WH	WHITE

## PRODUCT CHARACTERISTICS CARACTÉRISTIQUES DU PRODUIT

- BIM
- DIM
- IES
- LED

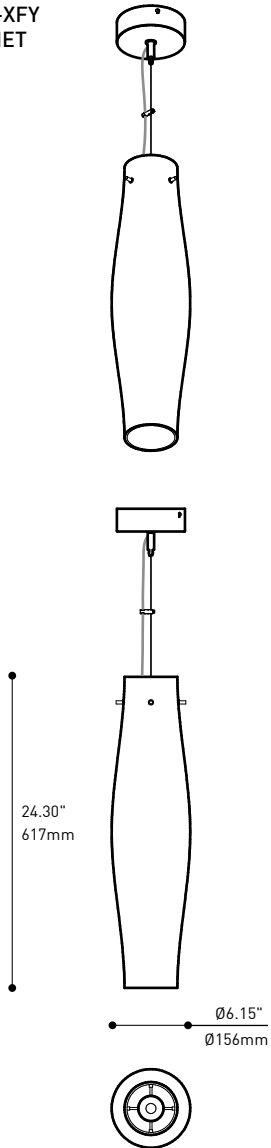
**DESIGN:** Elegant glass shade that diffuses light beautifully along graceful lines.  
**STRUCTURE:** Quad-pin shade support and die-stamped steel structure with white plated finish.  
**DIFFUSER:** Hand blown white triplex glass.  
**CERTIFIED:** c-CSA-us

**CONCEPTION:** Suspension de verre élégante qui diffuse la lumière magnifiquement le long des lignes gracieuses.  
**STRUCTURE:** Support à quatre tiges et structure en acier embouti blanc.  
**DIFFUSEUR:** Verre triplex blanc soufflé à la main.  
**CERTIFIÉ:** c-CSA-us

## FAMILY FAMILLE



4234-XFY  
SENET



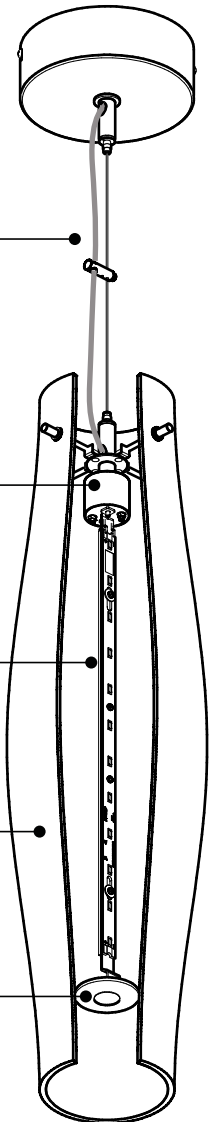
**MOUNTING CABLE**  
Field adjustable aircraft cable  
with clear power cord

**INTERNAL STRUCTURE**  
Die-formed cold rolled steel vertical support  
coated with high reflectance  
white powder coat finish

**LED LIGHT ENGINE**  
ANSI binned white LED (Nichia)  
w/ on-board thermal management,  
mounted back to back on internal structure

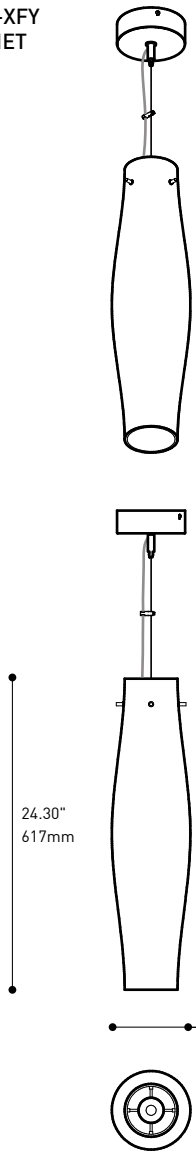
**SHADE ASSEMBLY**  
Hand blown white triplex glass diffuser  
mounted on 4-way threaded rods and knobs,  
designed for easy installation

**ANTI-GLARE DIFFUSER**  
Precision laser cut white acrylic disk  
mechanically attached to a chromed  
decorative center knob

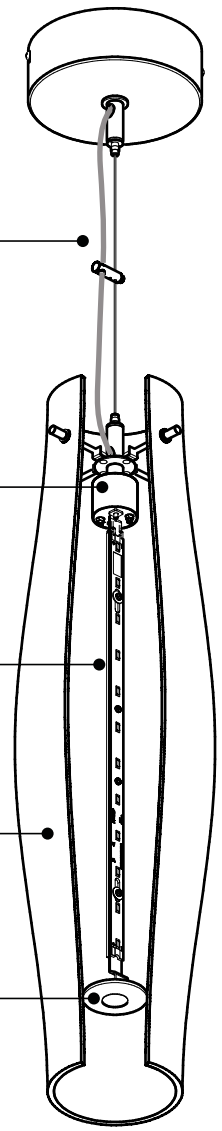


SPECIFICATIONS	LED-REG	LED-HO	FLUORESCENT	INCANDESCENT
LIGHT SOURCE	24 x NICHIA LEDS		1 x 36w CFL LONG TWIN TUBE T5, 2G11 BASE	1 x 100w B10
MODULE	UL recognized - made in USA			
LUMENS (DELIVERED)	923 lm	1327 lm	2900 lm	
SYSTEM WATTAGE	13W	18W	54W	100W
CCT / CRI	80 CRI (typical)			
ROHS	Compliant			
THERMAL MANAGEMENT	Light Engine w/ on-board Thermal Management			
LIGHT DISTRIBUTION	General diffused - 120° Beam Angle		General diffused	General diffused
VOLTAGE	120V or 277V		120/277V	120V only
DIMMING	Phase (DP) or 0-10V (DV) Dimming		N/A	N/A
LM-79 / L70	On request / Estimated 50 000 hrs		12 000 hrs	
STRUCTURE	Formed Cold Rolled steel finished in white polyester powder coat (0.060" nominal thickness)			
SHADE	Hand blown white triplex glass w/ 4-way side mounting points			
MOUNTING	Round white ceiling canopy and exposed powerfeeds			
DIFFUSER	Precision laser cutting white acrylic disk (3mm nominal thickness) combined w/ chromed decorative knob			
WARRANTY	5 years		1 year   1 year	1 year

4234-XFY  
SENET



- INSTALLATION SIMPLE**  
Système de suspension par câble d'acier, composé d'un fil électrique clair, facile pour la mise à niveau et ajustable sur le site
- STRUCTURE INTERNE**  
Support vertical découpé, plié en acier, couvert par une peinture blanche réfléchissante
- SOURCE LUMINEUSE À LED**  
Bandes de LED (Nichia) blanches offertes avec un dissipateur thermique intégré montées verticalement sur la structure interne
- ASSEMBLAGE DU DIFFUSEUR**  
Verre Triplex blanc soufflé à la main monté sur un support composé de quatre tiges conçu pour une installation facile
- ÉCRAN ANTI-ÉBLOUISSEMENT**  
Disque acrylique blanc découpé au laser, attaché mécaniquement à l'aide d'une pièce décorative chromée



## SPÉCIFICATIONS

	LED-REG	LED-HO	FLUORESCENTE	INCANDESCENTE
SOURCE LUMINEUSE	24 x NICHIA LEDS		1 x 36w CFL TUBE LONGUE T5, CULOT 2G11	1 x 100w B10
MODULE	Reconnu UL - Fabriqué aux États-Unis			
LUMENS (LIVRÉS)	923 lm	1327 lm	2900 lm	
WATTAGE DU SYSTÈME	13W	18W	54W	100W
CCT / CRI	80 CRI (typique)			
ROHS	Conforme			
GESTION THERMIQUE	Sources lumineuses avec autocontrôle de température			
DISTRIBUTION LUMINEUSE	Mixte - Diffusée à 120°		Mixte	Mixte
VOLTAGE	120V ou 277V		120/277V	120V seulement
GRADATION	Gradation phase (DP) ou 0-10V (DV)		Non disponible	Non disponible
LM-79 / L70	Sur demande / 50 000 hrs estimées		12 000 hrs	
STRUCTURE	Acier découpé, plié (0.060" épaisseur nominale) / finie de peinture électrostatique à base de Polyester blanche			
DIFFUSEUR	Verre Triplex blanc soufflé à la main, monté sur un support par quatre tiges			
MONTAGE	Pavillon rond disponible en blanc			
LENTILLE DU BAS	Disque acrylique blanc en découpe rond (3mm épaisseur nominale) attaché mécaniquement à l'aide d'une pièce décorative chromée			
GARANTIE	5 ans		1 an	1 an



225 de Liège Ouest, Suite #200  
Montréal (QC), Canada H2P 1H4  
Tel : 514.385.3515 Fax : 514.385.4169  
www.eurekalighting.com



4234-XFY